

CENÍK PRODUKTŮ

KRBOVÉ VLOŽKY	7
Supra	8
Richard Le Droff.....	24
Hitze.....	28
KRBOVÁ KAMNA	49
KRBOVÉ OBESTAVBY	77
KRBY NA BIOALKOHOL	85
Krby na plyn	97
AKUMULAČNÍ KAMNA	101
MIO - sloupová kamna.....	102
Akumulační sady.....	104
Sady teplovodních systémů.....	118
Sady teplovodních - akumulčních systémů.....	128
Kamnové vložky.....	130
Příslušenství.....	152
PECE NA PEČENÍ	159
KAMNÁŘSKÉ MATERIÁLY	163
CTS - Cordieritový tahový systém.....	164

Společnost STORMS trade s.r.o., resp. její mateřská firma Storms s.r.o., vznikla v roce 2003 na Slovensku a je do značné míry rodinnou firmou. To se snažíme promítnout i do vztahu s našimi partnery a zákazníky. Důraz přitom klademe na osobní zainteresovanost všech zúčastněných. Neustále rozvíjíme naše schopnosti a rozšiřujeme naše možnosti ve snaze přinášet Vám to nejlepší, to nejkrásnější, to Vaše. V naší více než 10 leté historii se nám společně podařilo vytvořit skupinu zapálených lidí, kteří do Vašich domácností přinášejí kousek sebe.

„My ve STORMS trade s.r.o. se snažíme o hledání dokonalosti. Vše ve firmě je podřízeno jedinému cíli, a sice nabízet špičkové produkty a služby. Neustále rozvíjíme naše možnosti, abychom Vám mohli nabídnout to nové, nejlepší, dokonalé. Cílem je spokojený zákazník a dobrý pocit z kvalitně odvedené práce. Spojení a závislost lidí na ohni trvá už od nepaměti. Sbližuje a pomáhá lidstvu užít si všechny krásné chvíle. Jsme hrdí na to, že Vám přinášíme radost a štěstí už více než 10 let. Děkujeme Vám za projevenou důvěru.“



Rastislav Sokol a Jozef Repaský
jednatelé společnosti

Filozofie společnosti

„Tvořme spolu lepší život“

STORMS vždy upřednostňovala lidi, zaměstnance, obchodní partnery, Vás, naše zákazníky. Přinášíme inovace pro bezpečnější, čistější a radostnější budoucnost. Zaměřujeme se na tři základní hodnoty: bezpečnost, kvalitu a péči o životní prostředí.



Profesionální služby

Storms zabezpečuje 3D projektování, dopravu až k Vám, servis, vzdělávání a marketingovou podporu.



Odbornost

Je pro nás velice důležité, abyste u nás a u našich partnerů získali profesionální poradenství a služby. Neustále procházíme vzdělávacím programem pro zajištění nejvyšší kvality naší práce.

Spolupráce s renomovanými evropskými výrobci kamnářských materiálů a zařízení přináší záruku kvality a garanci záručního i pozáručního servisu. Jsme členy Cechu kamnářů České republiky.



Kvalitní produkty od renomovaných výrobců

Společnost STORMS trade s.r.o. přináší produkty prémiové kvality. Portfolio našich produktů vychází z historie a podstaty kamnářského řemesla s podporou inovací renomovaných evropských výrobců. Na základě našich dosavadních zkušeností máme zájem stát se Vaším dlouhodobým a spolehlivým partnerem, který pro Vás zabezpečí kvalitní sortiment a profesionální služby.

SUPRA

- krbové vložky
- krbová kamna
- krbové obestavby

**RICHARD
LE DROFF**
Le feu a une âme

- luxusní krbové vložky
- luxusní krbová kamna
- luxusní krbové obestavby

HITZE

- krbové vložky

kaschtz

- vložky, ohniště a sady do kachlových kamen
- teplovodní systémy
- elektronika
- dvířka kachlových kamen
- klapky pro zatápění

**průmyslová
keramika**

- pizza pece
- akumulací tahe

planika
INTELLIGENT FIRE

- automatické krby na bioalkohol a plyn

Obchodní a dopravní podmínky

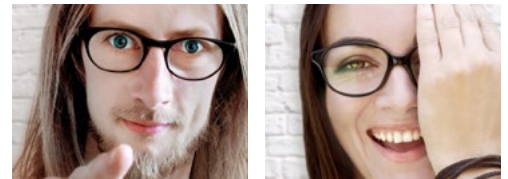
Při nákupu zboží v celkové částce do 10 000, - Kč bez DPH * včetně, je spoluúčast objednavatele na poplatku za dopravu ve výši 600, - Kč bez DPH.

Při odběru zboží nad částku 10 000, - Kč bez DPH * je jeho přeprava v rámci České republiky pro partnery společnosti STORMS trade s.r.o. zdarma.

* částka po odečtení slev

Vytvoříme pro Vás komplexní design

"Jsme multioborové designové studio, které se zabývá vizuální komunikací, fotografií, interiérovým designem a přesahem mezi všemi těmito oblastmi. Pomáháme různým značkám, institucím, událostem a společnostem, které mají vizi rozvíjet svoji vizuální identitu. Pracujeme na široké škále projektů od log, přes vizuální identitu, až po celkovou image, včetně fotografie a interiérového designu. Oba máme rádi malé i velké projekty. Klademe důraz na originalitu nápadů a konceptů. Pro zachování kvality ve všech fázích procesu navrhování věnujeme pozornost každému detailu. Věříme v krásu a praktičnost."



Igor Štefaňák a Katka Bednářová
designéři

DESIGN KRBŮ A KAMEN • INTERIÉROVÝ DESIGN • GRAFICKÝ DESIGN • FOTOGRAFIE



NÁZEV SLUŽBY	DRUH SLUŽBY	POPIS SLUŽBY	CENA v Kč
DESIGN KRBU, KAMEN, SPORÁKU	3D vizualizace díla	1x 3D vizualizace díla 3x další barevné nebo tvarové varianty 1x komplet okótování finálního projektu	1 960,-
		příplatek za složité a náročné dílo*	840,-

Za příplatek je možné zhotovit:

POPIS SLUŽBY	CENA v Kč
1x další 3D vizualizace díla	980,-
3x další barevné nebo tvarové varianty	560,-
1x další okótování projektu	560,-
1x 3D panorama	560,-
1x 3D film	560,-

NÁZEV SLUŽBY	DRUH SLUŽBY	POPIS SLUŽBY	CENA v Kč
INTERIÉROVÝ DESIGN	návrh místnosti do 30 m ²	1x 3D vizualizace místnosti 3x další barevné nebo tvarové varianty 1x komplet okótování finálního projektu	3 360,-
	návrh místnosti nad 30 m ²		140,- / m ²
EXTERIÉROVÝ DESIGN	návrh domu nebo budovy		3 360,-

Za příplatek je možné zhotovit:

POPIS SLUŽBY	CENA v Kč
1x další 3D vizualizace místnosti	1 680,-
3x další barevné nebo tvarové varianty	840,-
1x další okótování projektu	840,-
1x 3D panorama	840,-
1x 3D film	840,-

DRUH SLUŽBY		
logotyp	pozdávka / oznámení / pohlednice	reklama na vozidle
vizitka / obálka	leták	CD / DVD booklet
hlavičkový papír	plakát	jídelní lístek
obálka	billboard	web stránka
brožura	citylight	grafické úpravy / retuše
katalog	banner	fotografování
cený grafických prací a fotografie jsou naceňované individuálně podle složitosti projektu		

* Náročnost díla je posuzována individuálně.

Všechny ceny jsou orientační, liší se v závislosti na složitosti a rozsáhlosti řešení.

Expresní vyhotovení (do 24 hodin) včetně finálního řešení - ceníková cena + 100% z ceníkové ceny.

Práce mimo rozsah ceníku je naceněna individuálně.

Cestovní náklady jsou účtovány sazbou 10 Kč / km.

Konzultace jsou účtovány sazbou 280 Kč / hod.

V ceně jsou zahrnuty 3 korektury.

Ceny jsou uvedeny bez DPH.

KRBOVÉ VLOŽKY

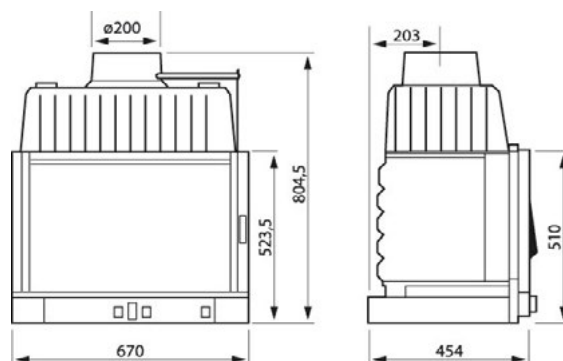
KRBOVÉ VLOŽKY SUPRA

CENA bez DPH

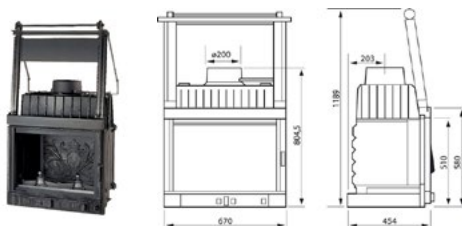
32 877 Kč

SUPRA
ALTIMA 105
GENCODE 111126

- komponentní litinová krbová vložka
- šířka 67 cm
- možnost servisu zevnitř (bez nutnosti rozebírání krbu)
- speciální slitina
- originální nerezový deflektor INOXIS HR a nerezová kouřová klapka
- otevírání do strany
- popelník přístupný během hoření - vlastní dvířka
- sekundární spalování
- systém „čisté sklo“
- technologie „horké spalování“
- max. délka polen 50 cm
- komínové napojení Ø 200 mm/min. 4 m
- nominální výkon 11 kW podle normy EN 13229
- vytápěná plocha 150 m² (výška stropu 2,5 m)
- hmotnost 122 kg



VERZE



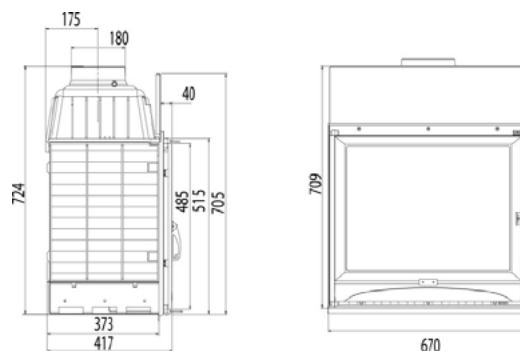
MODEL	ALTIMA 106
GENCODE	111127
POPIS	Otevírání nahoru a do strany, hmotnost 155 kg
CENA bez DPH	37 637 Kč

CENA bez DPH

22 517 Kč

SUPRA
ASTRA 2
GENCODE 111893

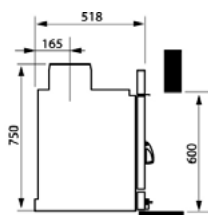
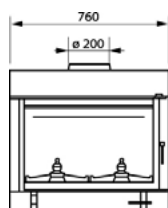
- komponentní litinová krbová vložka
- šířka 67 cm
- možnost servisu zevnitř (bez nutnosti rozebírání krbu)
- speciální slitina
- originální nerezový deflektor a kouřová klapka INOX
- otevírání do strany
- popelník přístupný během hoření
- sekundární spalování
- systém „čisté sklo“
- technologie „horké spalování“
- max. délka polen 50 cm
- komínové napojení Ø 180 mm/min. 4 m
- nominální výkon 10 kW podle normy EN 13229
- vytápěná plocha 135 m² (výška stropu 2,5 m)
- hmotnost 122 kg



SUPRA CLASSIQUES 148 C

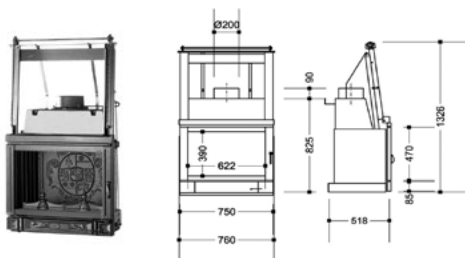
GENCODE 111401

CENA bez DPH
32 177 Kč



- komponentní litinová krbová vložka
- šířka 76 cm
- možnost servisu zevnitř (bez nutnosti rozebírání krbu)
- speciální slitina
- originální nerezový deflektor INOXIS HR a nerezová kouřová klapka
- otevírání do strany
- popelník přístupný během hoření
- sekundární spalování
- systém „čisté sklo“
- technologie „horké spalování“
- max. délka polen 50 cm
- komínové napojení Ø 200 mm/min. 4 m
- nominální výkon 13 kW podle normy EN 13229
- vytápěná plocha 175 m² (výška stropu 2,5 m)
- hmotnost 155 kg

VERZE



MODEL	CLASSIQUES 168 C
GENCODE	111411
POPIS	11 kW, otevírání nahoru a do strany, hmotnost 155 kg
CENA bez DPH	41 557 Kč

PŘÍSLUŠENSTVÍ



GENCODE	NÁZEV	POPIS	CENA bez DPH
100396	Nožičky PS 67	Výškově nastavitelné nožičky pod vložku pro Altima 105,106, Astra 2	2 100 Kč



GENCODE	NÁZEV	POPIS	CENA bez DPH
100397	Nožičky PS 76	Výškově nastavitelné nožičky pod vložku pro CLASSIQUES 148 C, 168 C	2 100 Kč



GENCODE	NÁZEV	POPIS	CENA bez DPH
100460	Ochranná soustava	Ochranný systém pro dřevěné římsy	1 610 Kč



GENCODE	NÁZEV	POPIS	CENA bez DPH
100481	DA 148 C	Ochranný plášť pro vložku 148 C	3 500 Kč



GENCODE	NÁZEV	POPIS	CENA bez DPH
100480	CDA 150	Poklop pláště vložky 148 C	1 260 Kč



GENCODE	NÁZEV	POPIS	CENA bez DPH
100098	KTE 152 Biturbo	Tlačný ventilátor 240 m ³ /h	5 460 Kč

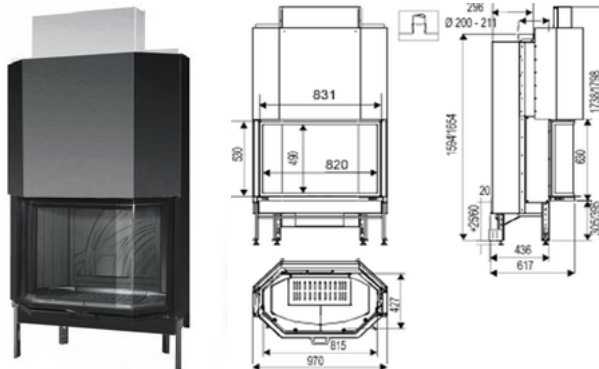
CENA bez DPH

91 677 Kč

SUPRA
CRISTAL II 411 B N
GENCODE 236290

NOVINKA

- technologie PREMIUM
- šířka vložky 97 cm
- trojplášťová konstrukce (2 + 1)
- litinové jádro, ocelový plášť 2x
- možnost napojení rozvodů přímo z pláště vložky
- ohýbané panoramatické sklo
- přívod vzduchu pod rošt z exteriéru Ø 80 mm
- sekundární spalování
- systém „čisté sklo“
- originální nerezový deflektor INOXIS HR a nerezová kouřová klapka
- technologie „horké spalování“ 650°C
- dvířka otevíraná do strany, nebo nahoru
- možnost provozu jako otevřené ohniště
- černý rám dvířek
- max. délka polen 50 cm
- komínové napojení Ø 200 mm/min. 4 m
- nominální výkon 11 kW podle normy EN 13229
- vytápěná plocha 150 m² (výška stropu 2,5 m)
- hmotnost 273 kg



VERZE

MODEL	CRISTAL 431 B N
GENCODE	111283
POPIS	Šamotové jádro
CENA bez DPH	94 897 Kč

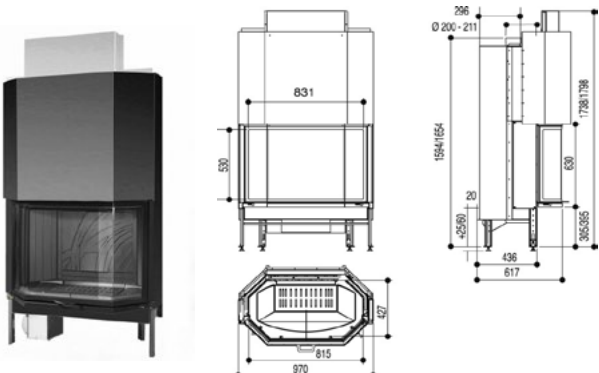
CENA bez DPH

101 314 Kč

SUPRA
CRISTAL II 411 B PACK N
GENCODE 236291

NOVINKA

- technologie PACK
- šířka vložky 97 cm
- trojplášťová konstrukce (2 + 1)
- litinové jádro, ocelový plášť 2x
- možnost napojení rozvodů přímo z pláště vložky
- ohýbané panoramatické sklo
- přívod vzduchu z exteriéru modulem „In Air“ Ø 125 mm
- předehřívání sekundární vzduch
- systém „by-pass“ usnadňující roztápění
- sekundární spalování
- systém „čisté sklo“
- originální nerezový deflektor INOXIS THR a nerezová kouřová klapka
- technologie „horké spalování“ 650°C
- dvířka otevíraná do strany, nebo nahoru
- možnost provozu jako otevřené ohniště
- černý rám dvířek
- max. délka polen 50 cm
- komínové napojení Ø 200 mm/min. 4 m
- nominální výkon 13 kW podle normy EN 13229
- vytápěná plocha 175 m² (výška stropu 2,5 m)
- hmotnost 304 kg



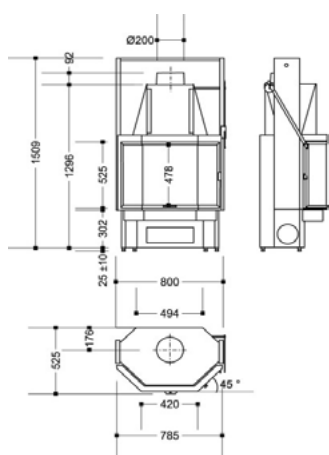
VERZE

MODEL	CRISTAL 431 B PACK N
GENCODE	111291
POPIS	Šamotové jádro
CENA bez DPH	104 534 Kč

SUPRA SAPHIR 1701

GENCODE 111352

CENA bez DPH
65 940 Kč



- šířka vložky 80 cm
- dvouplášťová konstrukce
- litinové jádro, ocelový plášť
- ohýbané panoramatické sklo
- sekundární spalování
- systém „čisté sklo“
- originální nerezový deflektor INOXIS HR a nerezová kouřová klapka
- technologie „horké spalování“ 650°C
- dvířka otevíraná do strany, nebo nahoru
- možnost provozu jako otevřené ohniště
- černý rám dvířek
- max. délka polen 50 cm
- komínové napojení Ø 200 mm/min. 4 m
- nominální výkon 11 kW podle normy EN 13229
- vytápěná plocha 150 m² (výška stropu 2,5 m)
- hmotnost 198 kg

VERZE



MODEL	SAPHIR 1721
GENCODE	111368
POPIS	Moderní litinové jádro
CENA bez DPH	65 940 Kč



MODEL	SAPHIR 1731
GENCODE	111355
POPIS	Šamotové jádro
CENA bez DPH	67 550 Kč

PŘÍSLUŠENSTVÍ



GENCODE	NÁZEV	POPIS	CENA bez DPH
100098	KTE 152 Biturbo	Tlačný ventilátor 240 m ³ /h	5 460 Kč



GENCODE	NÁZEV	POPIS	CENA bez DPH
100414	KT 1455	Tlačný ventilátor 400 m ³ /h (pouze s KRT 260 A)	12 437 Kč



GENCODE	NÁZEV	POPIS	CENA bez DPH
100535	KRT 260 A	Adaptér připojení ventilátoru KT 1455	1 424 Kč



GENCODE	NÁZEV	POPIS	CENA bez DPH
100537	CDA 450 A	Poklop pláště vložky CRISTAL Premium pro CRISTAL II 411 B N, 431 B N	1 494 Kč



GENCODE	NÁZEV	POPIS	CENA bez DPH
100434	DA 1800	Kompletní rozvaděč horkého vzduchu pro SAPHIR 1701,1721,1731	3 990 Kč



GENCODE	NÁZEV	POPIS	CENA bez DPH
100460	Ochranná soustava	Ochranný systém pro dřevěné římsy	1 610 Kč

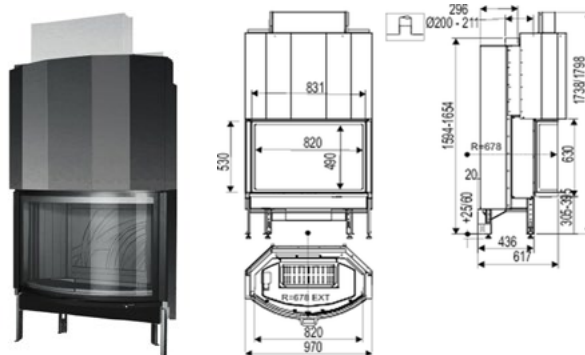
NOVINKA

SUPRA DIADEME 511 B N GENCODE 236294

CENA bez DPH

96 507 Kč

- technologie PREMIUM
- šířka vložky 97 cm
- trojplášťová konstrukce (2 + 1)
- litinové jádro, ocelový plášť 2x
- možnost napojení rozvodů přímo z pláště vložky
- oblé sklo
- přívod vzduchu pod rošt z exteriéru Ø 80 mm
- sekundární spalování
- systém „čisté sklo“
- orig. nerezový deflektor INOXIS HR a nerezová kouř. klapka
- technologie „horké spalování“ 650°C
- dvířka otevíraná do strany, nebo nahoru
- možnost provozu jako otevřené ohniště
- černý rám dvířek
- max. délka polen 50 cm
- komínové napojení Ø 200 mm/min. 4 m
- nominální výkon 11 kW podle normy EN 13229
- vytápěná plocha 150 m² (výška stropu 2,5 m)
- hmotnost 273 kg



VERZE



MODEL	DIADEME 531 B N
GENCODE	111303
POPIS	Šamotové jádro
CENA bez DPH	99 704 Kč

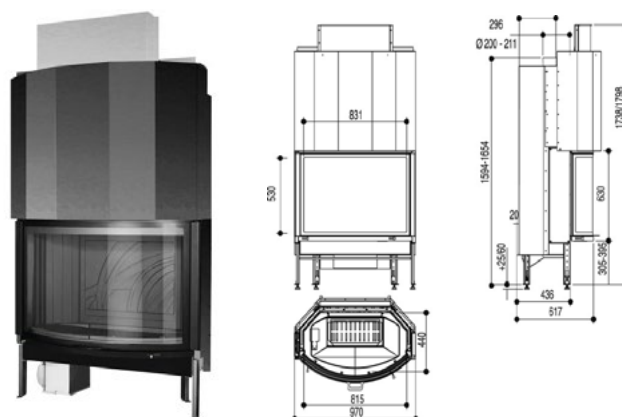
CENA bez DPH

102 924 Kč

SUPRA DIADEME 511 B PACK N GENCODE 236295

NOVINKA

- technologie PACK
- šířka vložky 97 cm
- trojplášťová konstrukce (2 + 1)
- litinové jádro, ocelový plášť 2x
- možnost napojení rozvodů přímo z pláště vložky
- oblé sklo
- přívod vzduchu z exteriéru modulem „In Air“ Ø 125 mm
- předehřívání sekundární vzduch
- systém „by-pass“ usnadňující roztápění
- sekundární spalování
- systém „čisté sklo“
- originální nerezový deflektor INOXIS THR a nerezová kouřová klapka
- technologie „horké spalování“ 650°C
- dvířka otevíraná do strany, nebo nahoru
- možnost provozu jako otevřené ohniště
- černý rám dvířek
- max. délka polen 50 cm
- komínové napojení Ø 200 mm/min. 4 m
- nominální výkon 13 kW podle normy EN 13229
- vytápěná plocha 175 m² (výška stropu 2,5 m)
- hmotnost 304 kg



VERZE

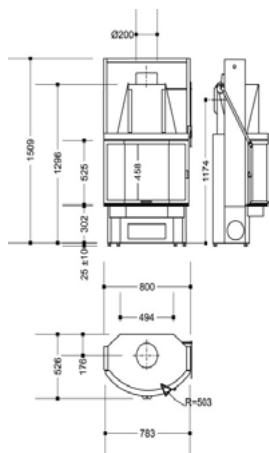


MODEL	DIADEME 531 B PACK N
GENCODE	111311
POPIS	Šamotové jádro
CENA bez DPH	106 144 Kč

SUPRA EMERAUDE 1801

GENCODE 111358

CENA bez DPH

64 330 Kč


- šířka vložky 80 cm
- dvouplášťová konstrukce
- litinové jádro, ocelový plášť
- oblé sklo
- sekundární spalování
- systém „čisté sklo“
- originální nerezový deflektor INOXIS HR a nerezová kouřová klapka
- technologie „horké spalování“ 650°C
- dvířka otevíraná do strany, nebo nahoru
- možnost provozu jako otevřené ohniště
- černý rám dvířek
- max. délka polen 50 cm
- komínové napojení Ø 200 mm/min. 4 m
- nominální výkon 11 kW podle normy EN 13229
- vytápěná plocha 150 m² (výška stropu 2,5 m)
- hmotnost 198 kg

VERZE


MODEL	EMERAUDE 1821
GENCODE	111370
POPIS	Moderní litinové jádro
CENA bez DPH	64 330 Kč



MODEL	EMERAUDE 1831
GENCODE	111372
POPIS	Šamotové jádro
CENA bez DPH	67 550 Kč

PŘÍSLUŠENSTVÍ


GENCODE	NÁZEV	POPIS	CENA bez DPH
100098	KTE 152 Biturbo	Tlačný ventilátor 240 m ³ /h	5 460 Kč



GENCODE	NÁZEV	POPIS	CENA bez DPH
100414	KT 1455	Tlačný ventilátor 400 m ³ /h (pouze s KRT 260 A)	12 437 Kč



GENCODE	NÁZEV	POPIS	CENA bez DPH
100535	KRT 260 A	Adaptér připojení ventilátoru KT 1455	1 424 Kč



GENCODE	NÁZEV	POPIS	CENA bez DPH
100537	CDA 450 A	Poklop pláště vložky DIADEME Premium pro DIADEME 511 B N, 531 B N	1 494 Kč



GENCODE	NÁZEV	POPIS	CENA bez DPH
100434	DA 1800	Kompletní rozvaděč horkého vzduchu pro EMERAUDE 1801,1821,1831	3 990 Kč



GENCODE	NÁZEV	POPIS	CENA bez DPH
100460	Ochranná soustava	Ochranný systém pro dřevěné římsy	1 610 Kč

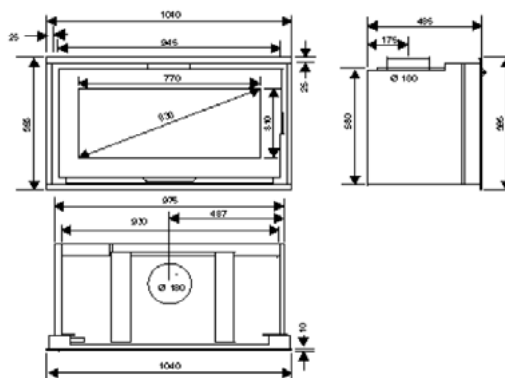
CENA bez DPH

59 500 Kč

SUPRA
NEO 100
GENCODE 112119

NOVINKA

- šířka vložky 100 cm formát 16/9
- víceplášťová konstrukce
- ocelové jádro, ocelový plášť
- možnost napojení rozvodů přímo z pláště vložky (při doplnění rozvaděče horkého vzduchu Carénage 1000)
- celoskleněná dvířka
- modul „In Air“ přívod vzduchu z exteriéru \varnothing 80 mm
- předehřívání sekundární vzduch
- 100% těsnost
- sekundární spalování
- systém „čisté sklo“
- originální nerezový deflektor INOXIS THR
- technologie „horké spalování“ 650°C
- možnost nepřetržitého provozu
- popelník přístupný během hoření
- max. délka polen 50 cm
- možnost instalace do nového, nebo již existujícího krbu
- komínové napojení \varnothing 180 mm/min. 4 m
- nominální výkon 10 kW podle normy EN 13229
- vytápěná plocha 135 m² (výška stropu 2,5 m)
- hmotnost 180 kg

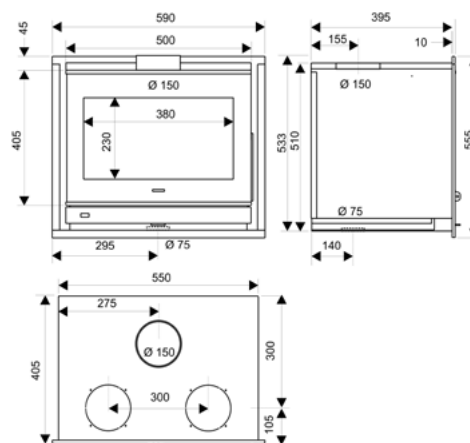


CENA bez DPH

33 764 Kč

SUPRA
NEO 55 G
GENCODE 112038

- šířka vložky 55 cm
- trojplášťová konstrukce (2 + 1)
- litinové jádro, ocelový plášť 2x
- možnost napojení rozvodů přímo z pláště vložky
- celoskleněná dvířka
- instalační rámeček
- modul „In Air“ přívod vzduchu z exteriéru \varnothing 80 mm
- předehřívání sekundární vzduch
- 100% těsnost
- sekundární spalování
- systém „čisté sklo“
- originální nerezový deflektor INOXIS THR
- technologie „horké spalování“ 650°C
- možnost nepřetržitého provozu
- popelník přístupný během hoření
- max. délka polen 33 cm
- možnost instalace do nového, nebo již existujícího krbu
- komínové napojení \varnothing 150 mm/min. 4 m
- nominální výkon 6 kW podle normy EN 13229
- vytápěná plocha 95 m² (výška stropu 2,5 m)
- hmotnost 88 kg

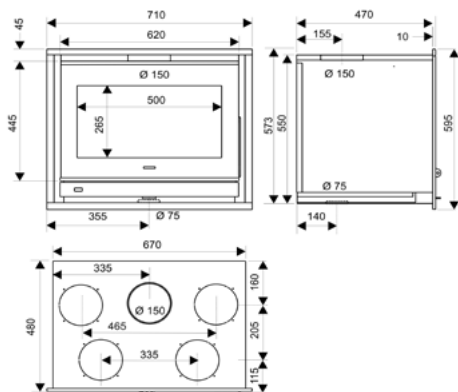




SUPRA NEO 67 G

GENCODE 112039

CENA bez DPH

37 964 Kč


- šířka vložky 67 cm
- trojplášťová konstrukce (2 + 1)
- litinové jádro, ocelový plášť 2x
- možnost napojení rozvodů přímo z pláště vložky
- celoskleněná dvířka
- instalační rámeček
- modul „In Air“ přívod vzduchu z exteriéru Ø 80 mm
- předehřívavý sekundární vzduch
- 100% těsnost
- sekundární spalování
- systém „čisté sklo“
- originální nerezový deflektor INOXIS THR
- technologie „horké spalování“ 650°C
- možnost nepřetržitého provozu
- popelník přístupný během hoření
- max. délka polen 50 cm
- možnost instalace do nového, nebo již existujícího krbu
- komínové napojení Ø 150 mm/min. 4 m
- nominální výkon 8 kW podle normy EN 13229
- vytápěná plocha 110 m² (výška stropu 2,5 m)
- hmotnost 103 kg

PŘÍSLUŠENSTVÍ



GENCODE	NÁZEV	POPIS	CENA bez DPH
101407	Nožičky PS 100	Výškově nastavitelné nožičky pod vložku pro NEO 100	2 100 Kč



GENCODE	NÁZEV	POPIS	CENA bez DPH
100395	Nožičky PS 55	Výškově nastavitelné nožičky pod vložku pro NEO 55	2 100 Kč



GENCODE	NÁZEV	POPIS	CENA bez DPH
100396	Nožičky PS 67	Výškově nastavitelné nožičky pod vložku pro NEO 67	2 100 Kč



GENCODE	NÁZEV	POPIS	CENA bez DPH
100460	Ochranná soustava	Ochranný systém pro dřevěné římsy	1 610 Kč



GENCODE	NÁZEV	POPIS	CENA bez DPH
101332	Turbine NEO	Tlačný ventilátor 160 m ³ /h pro NEO (mimo NEO 100)	4 924 Kč



GENCODE	NÁZEV	POPIS	CENA bez DPH
101409	Turbine NEO 100	Tlačný ventilátor 160 m ³ /h (pouze pro NEO 100)	5 880 Kč



GENCODE	NÁZEV	POPIS	CENA bez DPH
101408	Carénage 1000	Rozvaděč vzduchu Carénage 1000 pro NEO 100	4 200 Kč



GENCODE	NÁZEV	POPIS	CENA bez DPH
101410	RÁM TECH	Technický rám pro NEO 100, šířka 25 mm, černý	8 820 Kč



GENCODE	NÁZEV	POPIS	CENA bez DPH
101414	RÁM BORDURE	Technický rám pro NEO 100, šířka 5 mm, černý	4 200 Kč



GENCODE	NÁZEV	POPIS	CENA bez DPH
101396	KARO 50 NOIR	Dekorační rám pro NEO 100, šířka 50 mm, černý	11 760 Kč



GENCODE	NÁZEV	POPIS	CENA bez DPH
101394	KARO 100 NOIR	Dekorační rám pro NEO 100, šířka 100 mm, černý	14 700 Kč

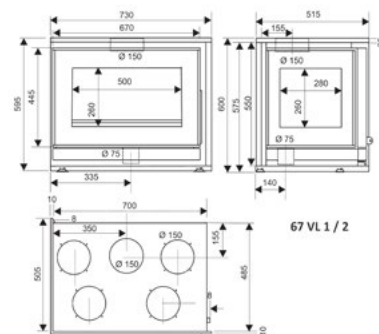
KRBOVÉ VLOŽKY SUPRA

CENA bez DPH

53 084 Kč

SUPRA
NEO 67 VL 1D
GENCODE 112096

- šířka vložky 67 cm
- trojplášťová konstrukce (2 + 1)
- litinové jádro, ocelový plášť 2x
- čelní a pravé boční prosklení
- možnost napojení rozvodů přímo z pláště vložky
- tlačná turbína s termostatem
- celoskleněná dvířka
- instalační rámeček
- modul „In Air“ přívod vzduchu z exteriéru Ø 80 mm
- předehřívání sekundární vzduch
- 100% těsnost
- sekundární spalování
- systém „čisté sklo“
- originální nerezový deflektor INOXIS THR
- technologie „horké spalování“ 650°C
- možnost nepřetržitého provozu
- popelník přístupný během hoření
- max. délka polen 50 cm
- možnost instalace do nového, nebo již existujícího krbu



- komínové napojení Ø 150 mm/min. 4 m
- nominální výkon 8 kW podle normy EN 13229
- vytápěná plocha 110 m² (výška stropu 2,5 m)
- hmotnost 122 kg

VERZE



MODEL	NEO 67 VL 1G
GENCODE	112095
POPIS	Čelní a levé boční prosklení
CENA bez DPH	53 084 Kč



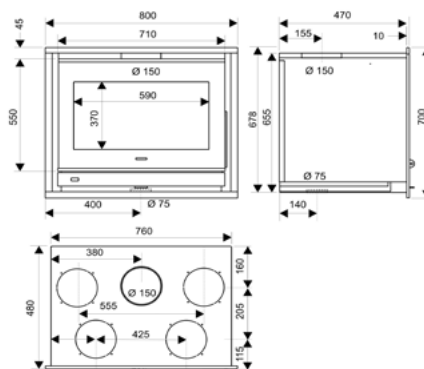
MODEL	NEO 67 VL 2
GENCODE	112097
POPIS	Trojstranné prosklení
CENA bez DPH	56 280 Kč

CENA bez DPH

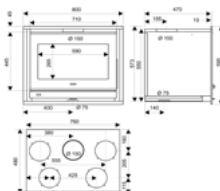
43 424 Kč

SUPRA
NEO 76 G
GENCODE 112040

- šířka vložky 76 cm
- trojplášťová konstrukce (2 + 1)
- litinové jádro, ocelový plášť 2x
- možnost napojení rozvodů přímo z pláště vložky
- celoskleněná dvířka
- instalační rámeček
- modul „In Air“ přívod vzduchu z exteriéru Ø 80 mm
- předehřívání sekundární vzduch
- 100% těsnost
- sekundární spalování
- systém „čisté sklo“
- originální nerezový deflektor INOXIS THR
- technologie „horké spalování“ 650°C
- možnost nepřetržitého provozu
- popelník přístupný během hoření
- max. délka polen 50 cm
- možnost instalace do nového, nebo již existujícího krbu
- komínové napojení Ø 150 mm/min. 4 m
- nominální výkon 10 kW podle normy EN 13229
- vytápěná plocha 135 m² (výška stropu 2,5 m)
- hmotnost 140 kg



VERZE

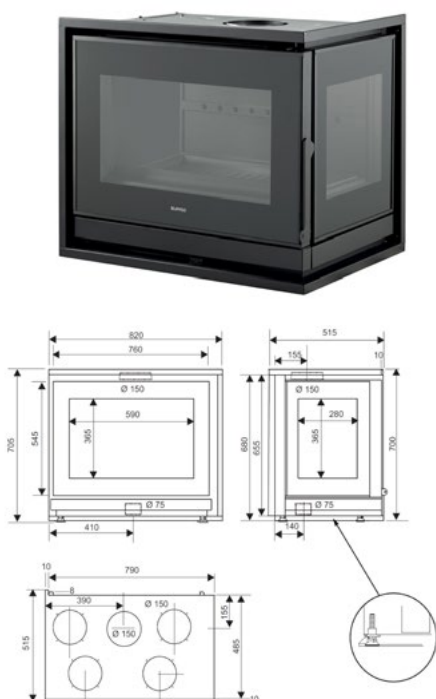


MODEL	NEO 76 G 16/9e
GENCODE	112044
POPIS	Širokoúhľový formát
CENA bez DPH	43 424 Kč

SUPRA NEO 76 VL 1D

GENCODE 112099

CENA bez DPH
58 870 Kč



- šířka vložky 76 cm
- trojplášťová konstrukce (2 + 1)
- litinové jádro, ocelový plášť 2x
- čelní a pravé boční prosklení
- možnost napojení rozvodů přímo z pláště vložky
- celoskleněná dvířka
- instalační rámeček
- modul „In Air“ přívod vzduchu z exteriéru Ø 80 mm
- přehřívavý sekundární vzduch
- 100% těsnost
- sekundární spalování
- systém „čisté sklo“
- originální nerezový deflektor INOXIS THR
- technologie „horké spalování“ 650°C
- možnost nepřetržitého provozu
- popelník přístupný během hoření
- max. délka polen 50 cm
- možnost instalace do nového, nebo již existujícího krbu
- komínové napojení Ø 150 mm/min. 4 m
- nominální výkon 10 kW podle normy EN 13229
- vytápěná plocha 135 m² (výška stropu 2,5 m)
- hmotnost 143 kg

VERZE



MODEL	NEO 76 VL 1G
GENCODE	112098
POPIS	Čelní a levé boční prosklení
CENA bez DPH	58 870 Kč



MODEL	NEO 76 VL 2
GENCODE	112100
POPIS	Trojstranné prosklení
CENA bez DPH	65 287 Kč

PŘÍSLUŠENSTVÍ



GENCODE	NÁZEV	POPIS	CENA bez DPH
100396	Nožičky PS 67	Výškově nastavitelné nožičky pod vložku pro NEO 67	2 100 Kč



GENCODE	NÁZEV	POPIS	CENA bez DPH
100397	Nožičky PS 76	Výškově nastavitelné nožičky pod vložku pro NEO 76	2 100 Kč



GENCODE	NÁZEV	POPIS	CENA bez DPH
100460	Ochranná soustava	Ochranný systém pro dřevěné římsy	1 610 Kč



GENCODE	NÁZEV	POPIS	CENA bez DPH
101332	Turbine NEO	Tlačný ventilátor 160 m ³ /h (pouze pro NEO)	4 924 Kč

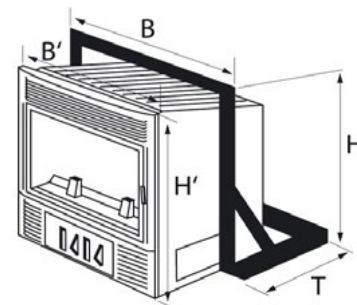
KRBOVÉ VLOŽKY SUPRA

CENA bez DPH

41 814 Kč

SUPRA
INSERT TURBO 634
GENCODE 112021

- vložka určená do stávajících otevřených krbů se zaústěním do původního komína bez dodatečného napojení
- rozměry viz tabulka
- trojplášťová konstrukce (2 + 1)
- litinové jádro, ocelový plášť 2x
- systém „čisté sklo“
- originální nerezový deflektor INOXIS HR
- technologie „horké spalování“ 650°C
- popelník přístupný během hoření
- max. délka polen 33 cm
- minimální průřez původního komínu 198 cm²/min. výška 4 m
- nominální výkon 6 kW podle normy EN 13229
- vytápěná plocha do 80 m² (výška stropu 2,5 m)
- turbína 2x
- hmotnost 94 kg



	634	644	654
H'	530	600	690
H	500	580	670
B'	450	750	720
B	430	700	700
T	415	470	470

VERZE



MODEL	INSERT TURBO 644
GENCODE	112022
POPIS	Polena 50 cm, vytápěná plocha cca 100m ²
P [kW]	7
PRŮŘEZ KOMÍNU	267 cm ²
m [kg]	119
CENA	45 034 Kč



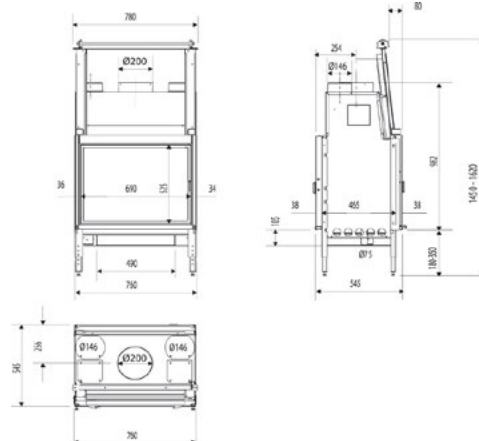
MODEL	INSERT TURBO 654
GENCODE	112023
POPIS	Polena 50 cm, vytápěná plocha cca 110m ²
P [kW]	8
PRŮŘEZ KOMÍNU	267 cm ²
m [kg]	132
CENA	48 254 Kč

CENA bez DPH

69 160 Kč

SUPRA
DOUBLEFACE 583 N
GENCODE 111868

- šířka vložky 76 cm
- oboustranné prosklení
- trojplášťová konstrukce (2 + 1)
- litinové jádro, ocelový plášť 2x
- možnost napojení rozvodů přímo z pláště vložky
- přívod vzduchu pod rošt z exteriéru Ø 80 mm
- sekundární spalování
- systém „čisté sklo“
- originální nerezový deflektor INOXIS HR a nerezová kouřová klapka
- technologie „horké spalování“ 650°C
- celoskleněná dvířka otevíraná do strany, nebo nahoru, zadní dvířka otevíraná do strany
- možnost provozu jako otevřené ohniště
- černý rám dvířek
- max. délka polen 50 cm
- komínové napojení Ø 200 mm/min. 4 m
- nominální výkon 10 kW podle normy EN 13229
- vytápěná plocha 135 m² (výška stropu 2,5 m)
- hmotnost 210 kg

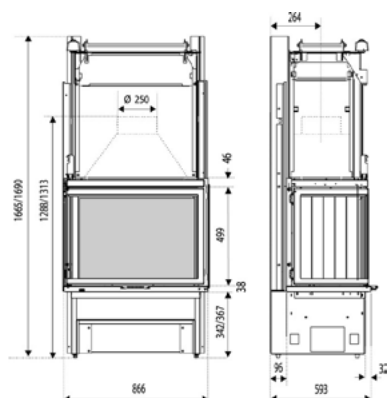


SUPRA SUPRAVISION 267

GENCODE 111720

CENA bez DPH

86 847 Kč



- šířka vložky 80 cm
- přední a pravé nebo levé boční prosklení
- dvouplášťová konstrukce
- litinové jádro, ocelový plášť
- ohýbané sklo
- sekundární spalování
- systém „čisté sklo“
- orig. nerezový deflektor INOXIS HR a nerez. kouřová klapka
- technologie „horké spalování“ 650°C
- dvířka otevíraná do strany, nebo nahoru
- možnost provozu jako otevřené ohniště
- černý rám dvířek
- max. délka polen 50 cm
- komínové napojení Ø 250 mm/min. 6m
- nominální výkon 11 kW podle normy EN 13229
- vytápěná plocha 150 m² (výška stropu 2,5 m)
- hmotnost 241 kg

VERZE



MODEL	SUPRAVISION 269
GENCODE	111721
POPIS	Přední a pravé boční prosklení
CENA bez DPH	86 847 Kč



MODEL	SUPRAVISION 255 A
GENCODE	111255
POPIS	Trojstranné prosklení
CENA bez DPH	77 187 Kč

PŘÍSLUŠENSTVÍ



GENCODE	NÁZEV	POPIS	CENA bez DPH
100098	KTE 152 Biturbo	Tlačný ventilátor 240 m ³ /h	5 460 Kč



GENCODE	NÁZEV	POPIS	CENA bez DPH
100414	KT 1455	Tlačný ventilátor 400 m ³ /h (pouze s KRT 260 A)	12 437 Kč



GENCODE	NÁZEV	POPIS	CENA bez DPH
100535	KRT 260 A	Adaptér připojení ventilátoru KT 1455	1 424 Kč



GENCODE	NÁZEV	POPIS	CENA bez DPH
100432	CDA 255	Poklop krytu vložky pro Supravisión	1 144 Kč

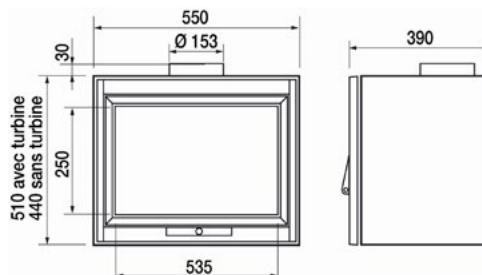
KRBOVÉ VLOŽKY SUPRA

CENA bez DPH

21 864 Kč

SUPRA TERTIO 55 GENCODE 111200

- šířka vložky 55 cm
- trojplášťová konstrukce (2 + 1)
- litinové jádro, ocelový plášť 2x
- možnost napojení rozvodů přímo z pláště vložky
- sekundární spalování
- systém „čisté sklo“
- originální nerezový deflektor INOXIS HR
- technologie „horké spalování“ 650°C
- možnost nepřetržitého provozu
- popelník přístupný během hoření
- maximální autonomie (zařízení je schopno udržet žár po dobu 10 hodin)
- max. délka polen 33 cm
- možnost instalace i do stávajících otevřených krbů
- komínové napojení Ø 150 mm/min. 4 m
- nominální výkon 7 kW podle normy EN 13229
- vytápěná plocha do 100 m² (výška stropu 2,5 m)
- hmotnost 80 kg

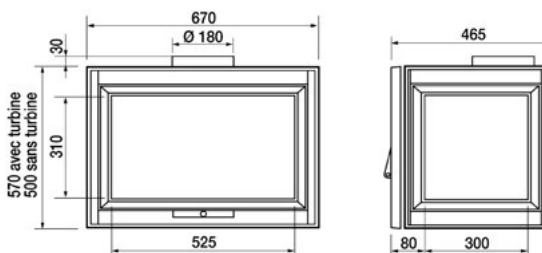


CENA bez DPH

25 084 Kč

SUPRA TERTIO 67 GENCODE 111201

- šířka vložky 67 cm
- trojplášťová konstrukce (2 + 1)
- litinové jádro, ocelový plášť 2x
- možnost napojení rozvodů přímo z pláště vložky
- sekundární spalování
- systém „čisté sklo“
- originální nerezový deflektor INOXIS HR
- technologie „horké spalování“ 650°C
- možnost nepřetržitého provozu
- popelník přístupný během hoření
- maximální autonomie (zařízení je schopno udržet žár po dobu 10 hodin)
- max. délka polen 50 cm
- možnost instalace i do stávajících otevřených krbů
- komínové napojení Ø 180 mm/min. 4 m
- nominální výkon 9 kW podle normy EN 13229
- vytápěná plocha do 120 m² (výška stropu 2,5 m)
- hmotnost 114 kg



VERZE



MODEL	TERTIO 67 VL 1
GENCODE	111204
POPIS	Čelní a levé nebo pravé boční prosklení
CENA bez DPH	31 850 Kč



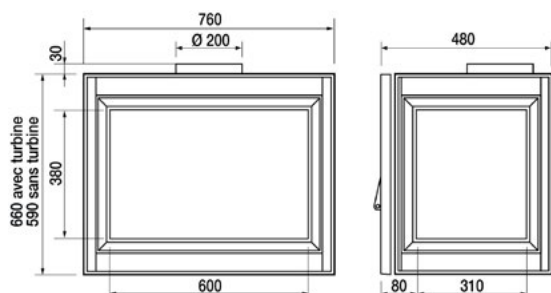
MODEL	TERTIO 67 VL 2
GENCODE	111446
POPIS	Trojstranné prosklení
CENA bez DPH	34 090 Kč



SUPRA TERTIO 76 GENCODE 111202

CENA bez DPH
28 794 Kč

- šířka vložky 76 cm
- trojplášťová konstrukce (2 + 1)
- litinové jádro, ocelový plášť 2x
- možnost napojení rozvodů přímo z pláště vložky
- sekundární spalování
- systém „čisté sklo“
- originální nerezový deflektor INOXIS HR
- technologie „horké spalování“ 650°C
- možnost nepřetržitého provozu
- popelník přístupný během hoření
- maximální autonomie (zařízení je schopno udržet žár po dobu 10 hodin)
- max. délka polen 50 cm
- možnost instalace i do stávajících otevřených krbů
- komínové napojení Ø 200 mm/min. 4 m
- nominální výkon 12 kW podle normy EN 13229
- vytápěná plocha do 160 m² (výška stropu 2,5 m)
- hmotnost 132 kg



VERZE



MODEL	TERTIO 76 VL 1
GENCODE	111207
POPIS	Čelní a levé nebo pravé boční prosklení
CENA bez DPH	36 984 Kč



MODEL	TERTIO 76 VL 2
GENCODE	111447
POPIS	Trojstranné prosklení
CENA bez DPH	41 184 Kč

PŘÍSLUŠENSTVÍ



GENCODE	NÁZEV	POPIS	CENA bez DPH
100395	Nožičky PS 55	Výškově nastavitelné nožičky pod vložku pro Tertio 55	2 100 Kč



GENCODE	NÁZEV	POPIS	CENA bez DPH
100396	Nožičky PS 67	Výškově nastavitelné nožičky pod vložku pro Tertio 67	2 100 Kč



GENCODE	NÁZEV	POPIS	CENA bez DPH
100397	Nožičky PS 76	Výškově nastavitelné nožičky pod vložku pro Tertio 76	2 100 Kč



GENCODE	NÁZEV	POPIS	CENA bez DPH
100460	Ochranná soustava	Ochranný systém pro dřevěné římsy	1 610 Kč



GENCODE	NÁZEV	POPIS	CENA bez DPH
100415	KT 55	Tlačný ventilátor pro Tertio 55, 160 m ³ /h	4 644 Kč



GENCODE	NÁZEV	POPIS	CENA bez DPH
100416	KT 67	Tlačný ventilátor pro Tertio 67 a 67 VL, 160 m ³ /h	5 087 Kč



GENCODE	NÁZEV	POPIS	CENA bez DPH
100417	KT 76	Tlačný ventilátor pro Tertio 76 a 76 VL, 160 m ³ /h	5 087 Kč

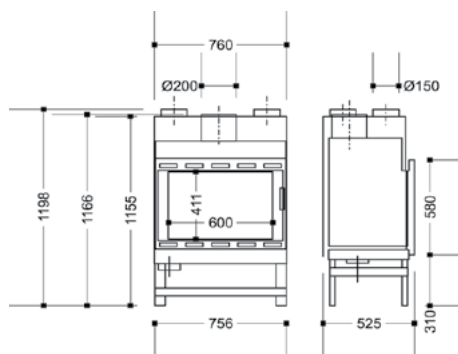
KRBOVÉ VLOŽKY SUPRA

CENA bez DPH

41 160 Kč

SUPRA
TEMPORIS 2 D
GENCODE 111863

- technologie TEMPORIS
- šířka vložky 76 cm
- trojplášťová konstrukce (2 + 1)
- litinové jádro, ocelový plášť 2x
- možnost napojení rozvodů přímo z pláště vložky
- litinová dvířka
- modul „In Air“ přívod vzduchu z exteriéru
- předehřívání sekundárního vzduchu
- 100% těsnost
- sekundární spalování
- systém „čisté sklo“
- originální nerezový deflektor INOXIS HR
- technologie „horké spalování“ 650°C
- možnost nepřetržitého provozu
- popelník přístupný během hoření
- maximální autonomie (zařízení je schopno udržet žár po dobu 10 hodin)
- max. délka polen 50 cm
- komínové napojení Ø 200 mm/min. 4 m
- nominální výkon 12 kW podle normy EN 13229
- vytápěná plocha 160 m² (výška stropu 2,5 m)
- hmotnost 173 kg



VERZE



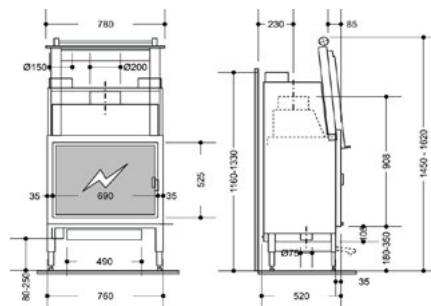
MODEL	TEMPORIS 3D
GENCODE	111892
POPIS	Celoskleněná dvířka
CENA bez DPH	45 034 Kč

CENA bez DPH

56 280 Kč

SUPRA
UNIVERS 201 B PN
GENCODE 111972

- technologie PREMIUM
- šířka vložky 76 cm
- trojplášťová konstrukce (2 + 1)
- litinové jádro, ocelový plášť 2x
- možnost napojení rozvodů přímo z pláště vložky
- přívod vzduchu pod rošt z exteriéru Ø 80 mm
- sekundární spalování
- systém „čisté sklo“
- originální nerezový deflektor INOXIS HR a nerezová kouřová klapka
- technologie „horké spalování“ 650°C
- celoskleněná dvířka otevíraná do strany, nebo nahoru
- možnost provozu jako otevřené ohniště
- černý rám dvířek
- max. délka polen 50 cm
- komínové napojení Ø 200 mm/min. 4 m
- nominální výkon 11 kW podle normy EN 13229
- vytápěná plocha 150 m² (výška stropu 2,5 m)
- hmotnost 233 kg



VERZE

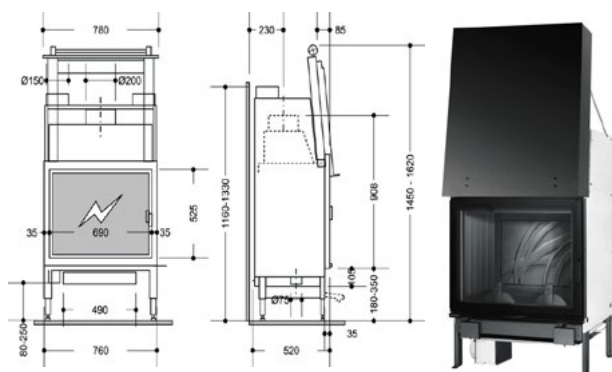


MODEL	UNIVERS 231 B PN
GENCODE	111975
POPIS	Šamotové jádro
CENA bez DPH	59 500 Kč

SUPRA UNIVERS 201 B PACK N

GENCODE 111972

CENA bez DPH
62 720 Kč



- technologie PACK
- šířka vložky 76 cm
- trojplášťová konstrukce (2 + 1)
- šamotové jádro, ocelový plášť 2x
- možnost napojení rozvodů přímo z pláště vložky
- přívod vzduchu z exteriéru modulem „In Air“ Ø 125 mm
- předehřívání sekundární vzduch
- systém „By - pas“ usnadňující roztápění
- sekundární spalování
- systém „čisté sklo“
- originální nerezový deflektor INOXIS THR a nerezová kouřová klapka
- technologie „horké spalování“ 650°C
- celoskleněná dvířka otevíraná do strany, nebo nahoru
- možnost provozu jako otevřené ohniště
- černý rám dvířek
- max. délka polen 50 cm
- komínové napojení Ø 200 mm/min. 4 m
- nominální výkon 13 kW podle normy EN 13229
- vytápěná plocha 175 m² (výška stropu 2,5 m)
- hmotnost 238 kg

VERZE



MODEL	UNIVERS 231 B PACK N
GENCODE	111939
POPIS	Šamotové jádro
CENA bez DPH	67 550 Kč

PŘÍSLUŠENSTVÍ



GENCODE	NÁZEV	POPIS	CENA bez DPH
100098	KTE 152 Biturbo	Tlačný ventilátor 240 m ³ /h	5 460 Kč



GENCODE	NÁZEV	POPIS	CENA bez DPH
100414	KT 1455	Tlačný ventilátor 400 m ³ /h (pouze s KRT 260 A)	12 437 Kč



GENCODE	NÁZEV	POPIS	CENA bez DPH
100535	KRT 260 A	Adaptér připojení ventilátoru KT 1455	1 424 Kč



GENCODE	NÁZEV	POPIS	CENA bez DPH
100460	Ochranná soustava	Ochranný systém pro dřevěné římsy	1 610 Kč



GENCODE	NÁZEV	POPIS	CENA bez DPH
100536	CDA 200 A	Poklop pláště vložky UNIVERS Premium	1 377 Kč

CENA bez DPH

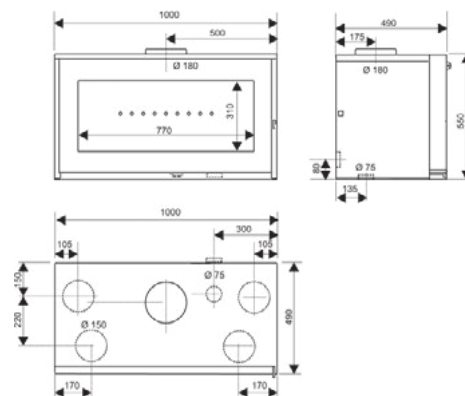
68 600 Kč

RICHARD LE DROFF HORIZON 1000

GENCODE 191978



- šířka vložky 100 cm, formát 16/9
- víceplášťová konstrukce
- akumulční jádro, ocelový plášť
- možnost napojení rozvodů přímo z pláště vložky (při doplnění DA 1000)
- celoskleněná dvířka
- modul „In Air“ přívod vzduchu z exteriéru Ø 80 mm
- předehřívání sekundární vzduch
- 100% těsnost
- sekundární spalování
- systém „čisté sklo“
- originální nerezový deflektor INOXIS THR
- technologie „horké spalování“ 650°C
- možnost nepřetržitého provozu
- popelník přístupný během hoření
- max. délka polen 50 cm
- možnost instalace do nového, nebo již existujícího krbu
- komínové napojení Ø 180 mm
- nominální výkon 10 kW podle normy EN 13229
- vytápěná plocha 135 m² (výška stropu 2,5 m)
- hmotnost 180 kg



CENA bez DPH

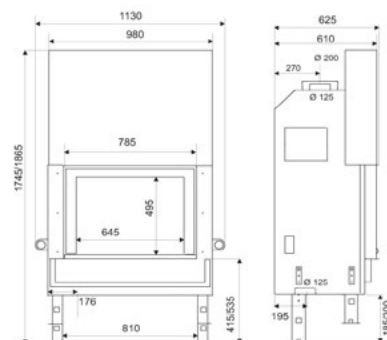
90 767 Kč

RICHARD LE DROFF EMPYRIUM 900

GENCODE 236106



- technologie FSU (produkt s akumulčním jádrem a prodlouženou cestou spalin pro lepší využití tepelné energie)
- šířka 98 cm
- bezrámová dvířka otevíraná nahoru
- trojplášťová konstrukce (2 + 1)
- akumulční jádro, ocelový plášť 2x
- možnost napojení teplovzdušných rozvodů přímo z pláště vložky
- celoskleněná dvířka
- modul „In Air“ přívod vzduchu z exteriéru Ø 125 mm
- systém „čisté sklo“
- originální nerezový deflektor INOXIS THR
- systém s automaticky otevíranou klapkou
- technologie „horké spalování“ 650°C
- nastavitelné nožičky
- max. délka polen 70 cm
- komínové napojení Ø 200 mm/min. 6m
- nominální výkon 13 kW podle normy EN 13229
- vytápěná plocha cca 190 m² (výška stropu 2,5 m)
- hmotnost 378 kg



VERZE



MODEL	EMPYRIUM 1000
GENCODE	236162
POPIS	Šířka 112 cm, vytápěná plocha cca 200 m ²
P [kW]	14
ø [mm]	200
m [kg]	426
CENA	112 514 Kč

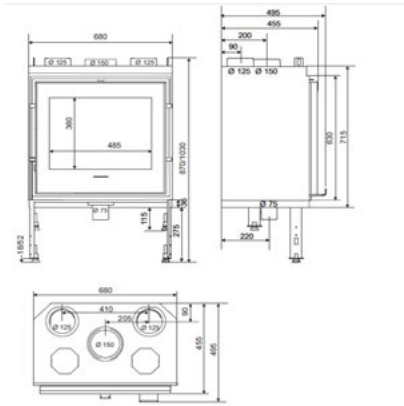


MODEL	EMPYRIUM 1200
GENCODE	236163
POPIS	Šířka 136 cm, vytápěná plocha cca 200 m ²
P [kW]	14
ø [mm]	200
m [kg]	469
CENA	128 240 Kč

RICHARD LE DROFF PALATIUM 3 GENCODE 191958

CENA bez DPH

69 720 Kč

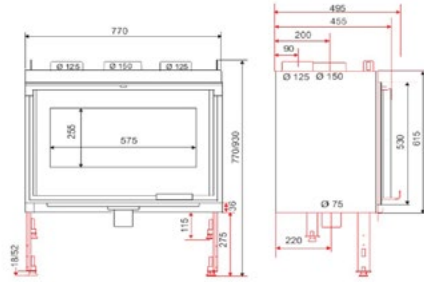


- technologie FSU (produkt s akumulčním jádrem a prodlouženou cestou spalin pro lepší využití tepelné energie)
- šířka 67 cm
- trojplášťová konstrukce (2 + 1)
- akumulční jádro, ocelový plášť 2x
- možnost napojení teplovzdušných rozvodů přímo z pláště vložky
- celoskleněná dvířka
- modul „In Air“ přívod vzduchu z exteriéru Ø 80 mm
- přehřívání sekundární vzduch
- 100% těsnost
- sekundární spalování
- systém „čisté sklo“
- originální nerezový deflektor INOXIS THR
- systém s klapkou „by-pass“ pro snadnější zatápění
- technologie „horké spalování“ 650°C
- možnost nepřetržitého provozu
- popelník přístupný během hoření
- maximální autonomie podle normy EN 13240 (zařízení je

schopno udržet žár po dobu 10 hodin)

- max. délka polen 50 cm
- komínové napojení Ø 150 mm/min. 4 m
- nominální výkon 7 kW podle normy EN 13229
- vytápěná plocha cca 100 m² (výška stropu 2,5 m)
- hmotnost 190 kg

VERZE

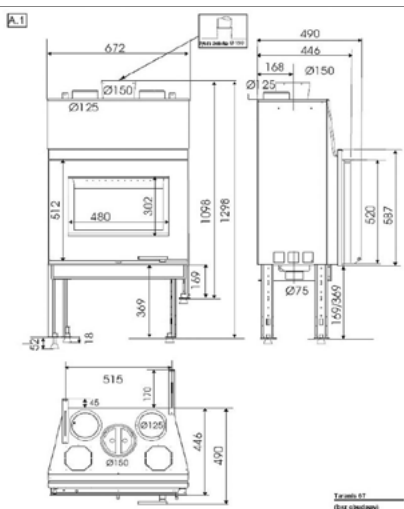


MODEL	PALATIUM 6
GENCODE	191940
POPIS	Šířka 77 cm, formát dvířek 16/9
CENA bez DPH	72 474 Kč

RICHARD LE DROFF TARANIS 67 D /RESULT 7670/ GENCODE 191908

CENA bez DPH

60 247 Kč



- technologie APS (Activ Power System)
- šířka 67 cm
- celoskleněná dvířka
- optimalizovaný výkon pro nízkoenergetické a pasivní domy
- popelník přístupný během provozu
- modul „In Air“ přívod vzduchu z exteriéru Ø 80 mm
- 100% těsnost
- sekundární spalování
- systém „čisté sklo“
- originální nerezový deflektor INOXIS THR
- technologie „horké spalování“ 650°C
- možnost nepřetržitého provozu
- boční otevírání
- v souladu s normou EN 132 No FSPS-WA-1866-EN
- nominální výkon: 5 kW
- účinnost: 85%
- maximální autonomie (zařízení je schopno udržet žár po dobu 10 hodin)
- komínové napojení Ø 150 mm/min. 4 m
- emise prachu: 33 mg/m³
- emise CO: 0,09%
- velikost polen: 33 cm
- možný rozvod teplého vzduchu
- certifikát „Flamme Verte“ 7*
- hmotnost 172 kg

RICHARD LE DROFF PŘÍSLUŠENSTVÍ KE KRBOVÝM VLOŽKÁM



GENCODE	NÁZEV	POPIS	CENA bez DPH
101407	Nožičky PS 100	Výškově nastavitelné nožičky pod vložku Horizon 1000	2 100 Kč



GENCODE	NÁZEV	POPIS	CENA bez DPH
101409	Kit turbíny 1000	Tlačný ventilátor 160 m ³ /h pro Horizon 1000	5 600 Kč



GENCODE	NÁZEV	POPIS	CENA bez DPH
101408	Carénage 1000	Kompletní rozvaděč horkého vzduchu pro Horizon 1000	4 200 Kč



GENCODE	NÁZEV	POPIS	CENA bez DPH
100098	KTE 152 Biturbo	Tlačný ventilátor 240 m ³ /h	5 460 Kč



GENCODE	NÁZEV	POPIS	CENA bez DPH
100414	KT 1455	Tlačný ventilátor 400 m ³ /h (pouze s KRT 260 A)	12 437 Kč



GENCODE	NÁZEV	POPIS	CENA bez DPH
100535	KRT 260 A	Adaptér připojení ventilátoru KT 1455	1 424 Kč

NOVINKA



GENCODE	NÁZEV	POPIS	CENA bez DPH
101414	RÁM BORDURE	Technický rám pro Horizon 1000, šířka 5 mm, černý	4 200 Kč



GENCODE	NÁZEV	POPIS	CENA bez DPH
101410	RÁM TECH	Technický rám pro Horizon 1000, šířka 25 mm, černý	8 400 Kč



GENCODE	NÁZEV	POPIS	CENA bez DPH
101396	KARO 50 NOIR	Dekorační rám pro Horizon 1000, šířka 50 mm, černý	11 200 Kč



GENCODE	NÁZEV	POPIS	CENA bez DPH
101394	KARO 100 NOIR	Dekorační rám pro Horizon 1000, šířka 100 mm, černý	14 000 Kč



GENCODE	NÁZEV	POPIS	CENA bez DPH
101007	RÁM TECH	Technický rám pro Empyrium 900, šířka 25 mm, černý	8 400 Kč



GENCODE	NÁZEV	POPIS	CENA bez DPH
101217	KARO 50 NOIR	Dekorační rám pro Empyrium 900, šířka 50 mm, černý	11 200 Kč



GENCODE	NÁZEV	POPIS	CENA bez DPH
101218	KARO 50 BLANC	Dekorační rám pro Empyrium 900, šířka 50 mm, bílý	11 200 Kč



GENCODE	NÁZEV	POPIS	CENA bez DPH
101012	KARO 100 NOIR	Dekorační rám pro Empyrium 900, šířka 100 mm, černý	14 000 Kč



GENCODE	NÁZEV	POPIS	CENA bez DPH
101013	KARO 100 BLANC	Dekorační rám pro Empyrium 900, šířka 100 mm, bílý	14 000 Kč






















GENCODE	NÁZEV	POPIS	CENA bez DPH
101104	RÁM TECH	Technický rám pro Empyrium 1000, šířka 25 mm, černý	8 960 Kč



GENCODE	NÁZEV	POPIS	CENA bez DPH
101220	KARO 50 NOIR	Dekorační rám pro Empyrium 1000, šířka 50 mm, černý	14 000 Kč



GENCODE	NÁZEV	POPIS	CENA bez DPH
101221	KARO 50 BLANC	Dekorační rám pro Empyrium 1000, šířka 50 mm, bílý	14 000 Kč

	GENCODE	NÁZEV	POPIS	CENA bez DPH
	101107	KARO 100 NOIR	Dekorační rám pro Empyrium 1000, šířka 100 mm, černý	16 800 Kč
	GENCODE	NÁZEV	POPIS	CENA bez DPH
	101108	KARO 100 BLANC	Dekorační rám pro Empyrium 1000, šířka 100 mm, bílý	16 800 Kč
	GENCODE	NÁZEV	POPIS	CENA bez DPH
	101105	RÁM TECH	Technický rám pro Empyrium 1200, šířka 25 mm, černý	8 960 Kč
	GENCODE	NÁZEV	POPIS	CENA bez DPH
	101223	KARO 50 NOIR	Dekorační rám pro Empyrium 1200, šířka 50 mm, černý	14 000 Kč
	GENCODE	NÁZEV	POPIS	CENA bez DPH
	101224	KARO 50 BLANC	Dekorační rám pro Empyrium 1200, šířka 50 mm, bílý	14 000 Kč
	GENCODE	NÁZEV	POPIS	CENA bez DPH
	101110	KARO 100 NOIR	Dekorační rám pro Empyrium 1200, šířka 100 mm, černý	16 800 Kč
	GENCODE	NÁZEV	POPIS	CENA bez DPH
	101111	KARO 100 BLANC	Dekorační rám pro Empyrium 1200, šířka 100 mm, bílý	16 800 Kč
	GENCODE	NÁZEV	POPIS	CENA bez DPH
	101278	RÁM SOLO	Technický rám pro Palatium 3, šířka 60 mm, černý	5 600 Kč
	GENCODE	NÁZEV	POPIS	CENA bez DPH
	101994	RÁM TECH	Technický rám pro Palatium 3, šířka 25 mm, černý	3 920 Kč
	GENCODE	NÁZEV	POPIS	CENA bez DPH
	101237	KARO 50 NOIR	Dekorační rám pro Palatium 3, šířka 50 mm, černý	8 400 Kč
	GENCODE	NÁZEV	POPIS	CENA bez DPH
	101238	KARO 50 BLANC	Dekorační rám Palatium 3, šířka 50 mm, bílý	8 400 Kč
	GENCODE	NÁZEV	POPIS	CENA bez DPH
	101233	KARO 100 NOIR	Dekorační rám pro Palatium 3, šířka 100 mm, černý	11 200 Kč
	GENCODE	NÁZEV	POPIS	CENA bez DPH
	101234	KARO 100 BLANC	Dekorační rám pro Palatium 3 šířka 100 mm, bílý	11 200 Kč
	GENCODE	NÁZEV	POPIS	CENA bez DPH
	101004	RÁM SOLO	Technický rám pro Palatium 6, šířka 60 mm, černý	5 600 Kč
	GENCODE	NÁZEV	POPIS	CENA bez DPH
	101002	RÁM TECH	Technický rám pro Palatium 6, šířka 25 mm, černý	3 920 Kč
	GENCODE	NÁZEV	POPIS	CENA bez DPH
	101235	KARO 50 NOIR	Dekorační rám pro Palatium 6, šířka 50 mm, černý	8 400 Kč
	GENCODE	NÁZEV	POPIS	CENA bez DPH
	101236	KARO 50 BLANC	Dekorační rám Palatium 6, šířka 50 mm, bílý	8 400 Kč
	GENCODE	NÁZEV	POPIS	CENA bez DPH
	101010	KARO 100 NOIR	Dekorační rám pro Palatium 6, šířka 100 mm, černý	11 200 Kč
	GENCODE	NÁZEV	POPIS	CENA bez DPH
	101011	KARO 100 BLANC	Dekorační rám pro Palatium 6, šířka 100 mm, bílý	11 200 Kč
	GENCODE	NÁZEV	POPIS	CENA bez DPH
	100978	ORFEO GRIS	Dekorační rám pro Result 7670 šedý	11 200 Kč
	GENCODE	NÁZEV	POPIS	CENA bez DPH
	100952	ORFEO NOIR	Dekorační rám pro Result 7670 černý	11 200 Kč

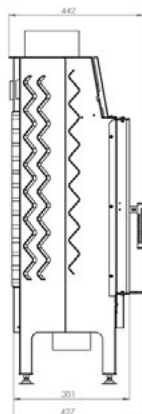
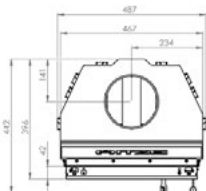
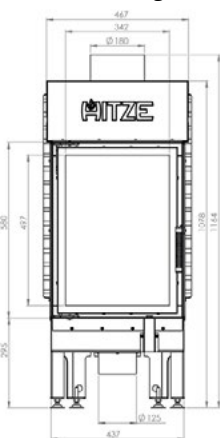
KRBOVÉ VLOŽKY HITZE

CENA bez DPH

18 434 Kč

HITZE ALBERO AL 9 S.V

- dvouplášťová konstrukce (1 + 1)
- žáruvzdorné jádro, ocelový plášť
- dvířka otevíraná do strany
- přívod vzduchu z exteriéru
- předehřívání sekundární vzduch
- sekundární spalování
- systém „čisté sklo“
- max. délka polen 30 cm
- komínové napojení Ø 180 mm
- nominální výkon 9 kW
- regulovatelný výkon 5 - 10 kW
- vytápěná plocha cca 120 m² (výška stropu 2,5 m)
- hmotnost 104 kg



PŘÍSLUŠENSTVÍ

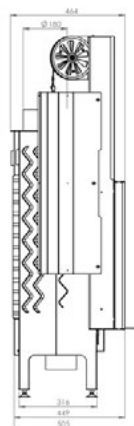
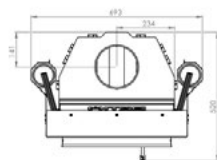
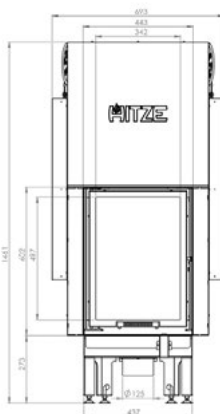
NÁZEV	CENA BEZ DPH
3S Dekorační rám „L“ 25 x 70 mm (trojstranný)	1 820 Kč
4S Dekorační rám „L“ 25 x 70 mm (čtyřstranný)	2 124 Kč
Dvířka s dvojsklem	2 660 Kč
Moderní sklo „DECOR“	1 190 Kč

CENA bez DPH

24 850 Kč

HITZE ALBERO AL 9 G.V

- dvouplášťová konstrukce (1 + 1)
- žáruvzdorné jádro, ocelový plášť
- dvířka otevíraná nahoru a do strany
- přívod vzduchu z exteriéru
- předehřívání sekundární vzduch
- sekundární spalování
- systém „čisté sklo“
- max. délka polen 30 cm
- komínové napojení Ø 180 mm
- nominální výkon 9 kW
- regulovatelný výkon 5 - 10 kW
- vytápěná plocha cca 120 m² (výška stropu 2,5 m)
- hmotnost 104 kg



PŘÍSLUŠENSTVÍ

NÁZEV	CENA BEZ DPH
3S Dekorační rám „L“ 25 x 70 mm (trojstranný)	1 820 Kč
4S Dekorační rám „L“ 25 x 70 mm (čtyřstranný)	2 217 Kč
Dvířka s dvojsklem	2 660 Kč
Moderní sklo „DECOR“	1 190 Kč

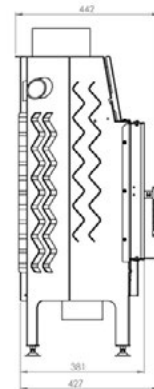
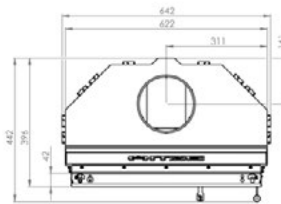
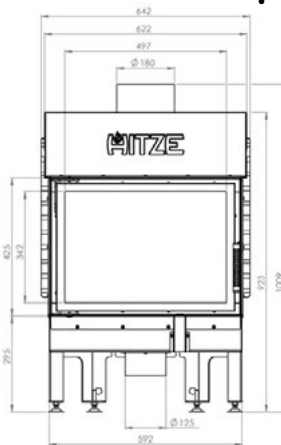
HITZE ALBERO AL 9 S.H

CENA bez DPH

18 760 Kč



- dvouplášťová konstrukce (1 + 1)
- žáruvzdorné jádro, ocelový plášť
- dvířka otevíraná do strany
- přívod vzduchu z exteriéru
- předehřívaný sekundární vzduch
- sekundární spalování
- systém „čisté sklo“
- max. délka polen 30 cm
- komínové napojení Ø 180 mm
- nominální výkon 9 kW
- regulovatelný výkon 5 - 10 kW
- vytápěná plocha cca 120 m² (výška stropu 2,5 m)
- hmotnost 106 kg



PŘÍSLUŠENSTVÍ

NÁZEV	CENA BEZ DPH
3S Dekorační rám „L“ 25 x 70 mm (trojstranný)	1 774 Kč
4S Dekorační rám „L“ 25 x 70 mm (čtyřstranný)	2 124 Kč
Dvířka s dvojsklem	2 660 Kč
Moderní sklo „DECOR“	1 120 Kč

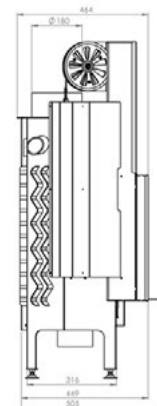
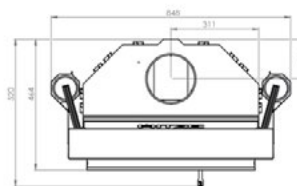
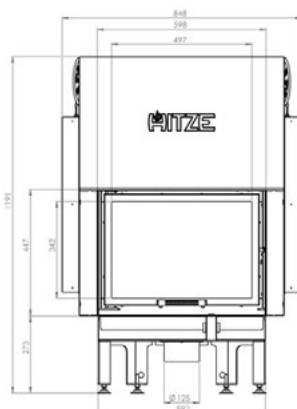
HITZE ALBERO AL 9 G.H

CENA bez DPH

24 570 Kč



- dvouplášťová konstrukce (1 + 1)
- žáruvzdorné jádro, ocelový plášť
- dvířka otevíraná nahoru a do strany
- přívod vzduchu z exteriéru
- předehřívaný sekundární vzduch
- sekundární spalování
- systém „čisté sklo“
- max. délka polen 30 cm
- komínové napojení Ø 180 mm
- nominální výkon 9 kW
- regulovatelný výkon 5 - 10 kW
- vytápěná plocha cca 120 m² (výška stropu 2,5 m)
- hmotnost 159 kg



PŘÍSLUŠENSTVÍ

NÁZEV	CENA BEZ DPH
3S Dekorační rám „L“ 25 x 70 mm (trojstranný)	1 844 Kč
4S Dekorační rám „L“ 25 x 70 mm (čtyřstranný)	2 264 Kč
Dvířka s dvojsklem	2 660 Kč
Moderní sklo „DECOR“	1 120 Kč

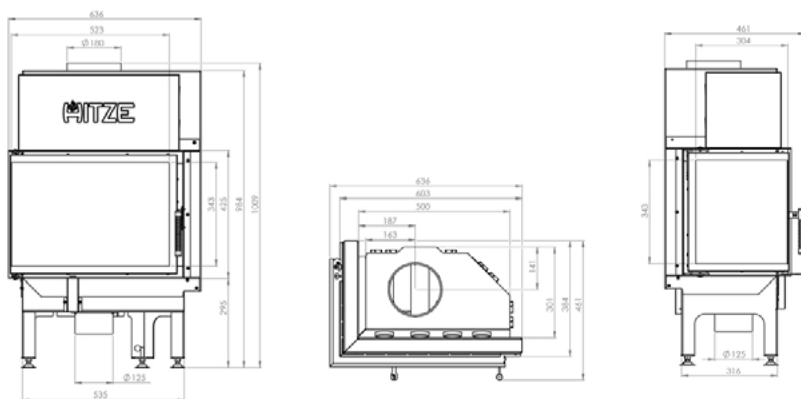
KRBOVÉ VLOŽKY HITZE

CENA bez DPH

23 194 Kč

HITZE ALBERO AL 9 L.H

- dvouplášťová konstrukce (1 + 1)
- žáruvzdorné jádro, ocelový plášť
- dvířka otevíraná do strany
- přívod vzduchu z exteriéru
- předehřívání sekundární vzduch
- sekundární spalování
- systém „čisté sklo“
- max. délka polen 30 cm
- komínové napojení Ø 180 mm
- nominální výkon 9 kW
- regulovatelný výkon 5 - 10 kW
- vytápěná plocha cca 120 m² (výška stropu 2,5 m)
- hmotnost 107 kg



PŘÍSLUŠENSTVÍ

NÁZEV	CENA BEZ DPH
4S Dekorační rám „L“ 25 x 70 mm (čtyřstranný)	1 844 Kč
6S Dekorační rám „L“ 25 x 70 mm (šestistranný)	2 264 Kč
Dvířka s dvojsklem	7 980 Kč*
Ohýbané sklo „DECOR“	6 324 Kč

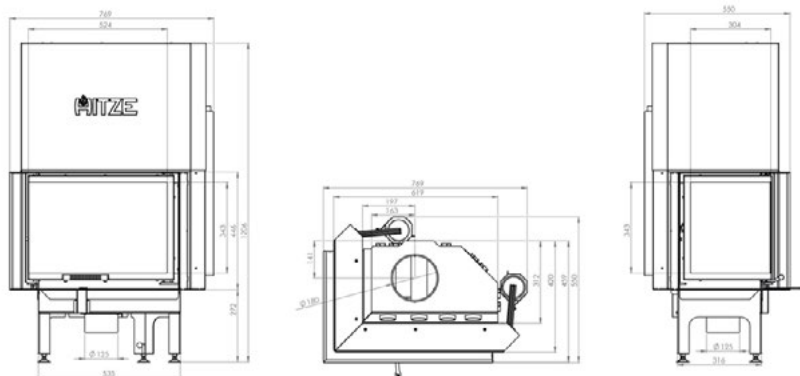
* Dodávaná pouze v kombinaci s ohýbaným sklem DECOR

CENA bez DPH

27 627 Kč

HITZE ALBERO AL 9 LG.H

- dvouplášťová konstrukce (1 + 1)
- žáruvzdorné jádro, ocelový plášť
- dvířka otevíraná nahoru a do strany
- přívod vzduchu z exteriéru
- předehřívání sekundární vzduch
- sekundární spalování
- systém „čisté sklo“
- max. délka polen 30 cm
- komínové napojení Ø 180 mm
- nominální výkon 9 kW
- regulovatelný výkon 5 - 10 kW
- vytápěná plocha cca 120 m² (výška stropu 2,5 m)
- hmotnost 153 kg



PŘÍSLUŠENSTVÍ

NÁZEV	CENA BEZ DPH
4S Dekorační rám „L“ 25 x 70 mm (čtyřstranný)	1 914 Kč
6S Dekorační rám „L“ 25 x 70 mm (šestistranný)	2 404 Kč
Dvířka s dvojsklem	7 980 Kč*
Ohýbané sklo „DECOR“	6 324 Kč

* Dodávaná pouze v kombinaci s ohýbaným sklem DECOR



HITZE ALBERO AL 9 R.H

CENA bez DPH

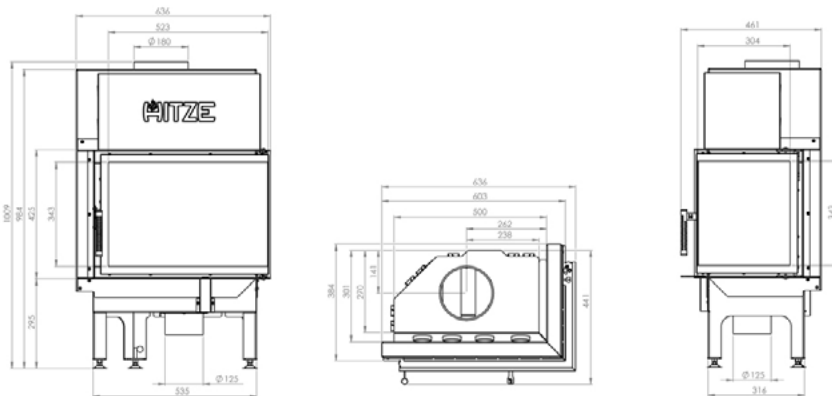
23 194 Kč

- dvouplášťová konstrukce (1 + 1)
- žáruvzdorné jádro, ocelový plášť
- dvířka otevíraná do strany
- přívod vzduchu z exteriéru
- předehřívaný sekundární vzduch
- sekundární spalování
- systém „čisté sklo“
- max. délka polen 30 cm
- komínové napojení Ø 180 mm
- nominální výkon 9 kW
- regulovatelný výkon 5 - 10 kW
- vytápěná plocha cca 120 m² (výška stropu 2,5 m)
- hmotnost 107 kg

PŘÍSLUŠENSTVÍ

NÁZEV	CENA BEZ DPH
4S Dekorační rám „L“ 25 x 70 mm (čtyřstranný)	1 844 Kč
6S Dekorační rám „L“ 25 x 70 mm (šestistranný)	2 264 Kč
Dvířka s dvojsklem	7 980 Kč*
Ohýbané sklo „DECOR“	6 324 Kč

* Dodávaná pouze v kombinaci s ohýbaným sklem DECOR



HITZE ALBERO AL 9 RG.H

CENA bez DPH

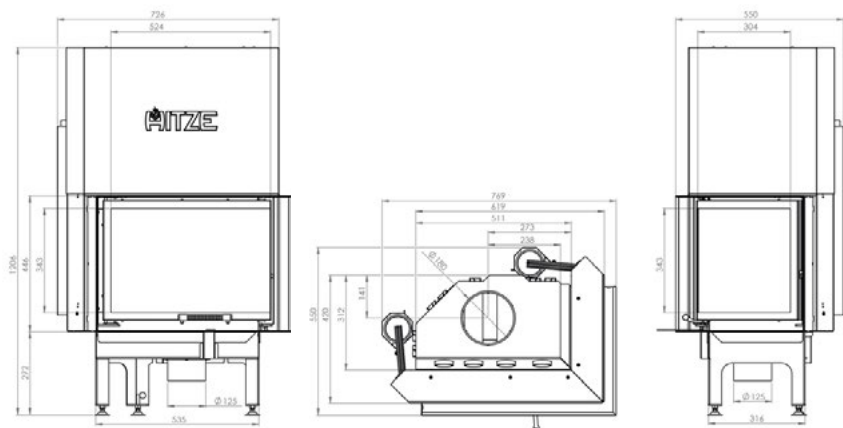
27 627 Kč

- dvouplášťová konstrukce (1 + 1)
- žáruvzdorné jádro, ocelový plášť
- dvířka otevíraná nahoru a do strany
- přívod vzduchu z exteriéru
- předehřívaný sekundární vzduch
- sekundární spalování
- systém „čisté sklo“
- max. délka polen 30 cm
- komínové napojení Ø 180 mm
- nominální výkon 9 kW
- regulovatelný výkon 5 - 10 kW
- vytápěná plocha cca 120 m² (výška stropu 2,5 m)
- hmotnost 159 kg

PŘÍSLUŠENSTVÍ

NÁZEV	CENA BEZ DPH
4S Dekorační rám „L“ 25 x 70 mm (čtyřstranný)	1 914 Kč
6S Dekorační rám „L“ 25 x 70 mm (šestistranný)	2 404 Kč
Dvířka s dvojsklem	7 980 Kč*
Ohýbané sklo „DECOR“	6 324 Kč

* Dodávaná pouze v kombinaci s ohýbaným sklem DECOR



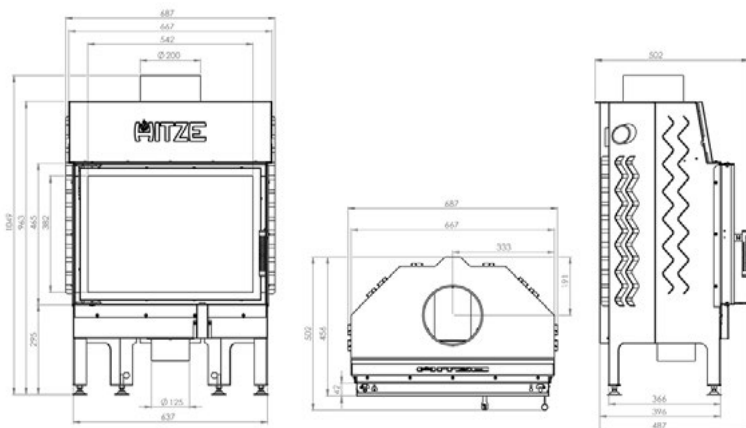
KRBOVÉ VLOŽKY HITZE

CENA bez DPH

21 490 Kč

HITZE
ALBERO AL11 S.H

- dvouplášťová konstrukce (1 + 1)
- žáruvzdorné jádro, ocelový plášť
- dvířka otevíraná do strany
- přívod vzduchu z exteriéru
- předehřívání sekundární vzduch
- sekundární spalování
- systém „čisté sklo“
- max. délka polen 40 cm
- komínové napojení Ø 200 mm
- nominální výkon 11 kW
- regulovatelný výkon 6 - 13 kW
- vytápěná plocha cca 130 m² (výška stropu 2,5 m)
- hmotnost 129 kg



PŘÍSLUŠENSTVÍ

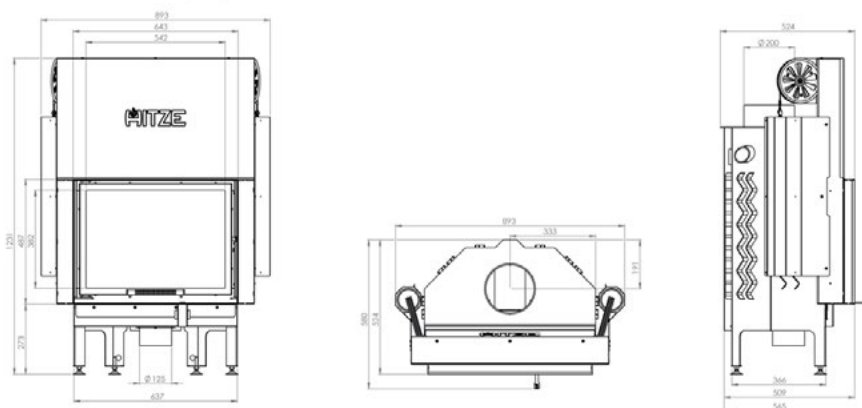
NÁZEV	CENA BEZ DPH
3S Dekorační rám „L“ 25 x 70 mm (trojstranný)	1 820 Kč
4S Dekorační rám „L“ 25 x 70 mm (čtyřstranný)	2 170 Kč
Dvířka s dvojsklem	2 894 Kč
Moderní sklo „DECOR“	1 284 Kč

CENA bez DPH

28 654 Kč

HITZE
ALBERO AL11 G.H

- dvouplášťová konstrukce (1 + 1)
- žáruvzdorné jádro, ocelový plášť
- dvířka otevíraná do strany
- přívod vzduchu z exteriéru
- předehřívání sekundární vzduch
- sekundární spalování
- systém „čisté sklo“
- max. délka polen 40 cm
- komínové napojení Ø 200 mm
- nominální výkon 11 kW
- regulovatelný výkon 6 - 13 kW
- vytápěná plocha cca 130 m² (výška stropu 2,5 m)
- hmotnost 184 kg



PŘÍSLUŠENSTVÍ

NÁZEV	CENA BEZ DPH
3S Dekorační rám „L“ 25 x 70 mm (trojstranný)	1 867 Kč
4S Dekorační rám „L“ 25 x 70 mm (čtyřstranný)	2 287 Kč
Dvířka s dvojsklem	2 894 Kč
Moderní sklo „DECOR“	1 284 Kč

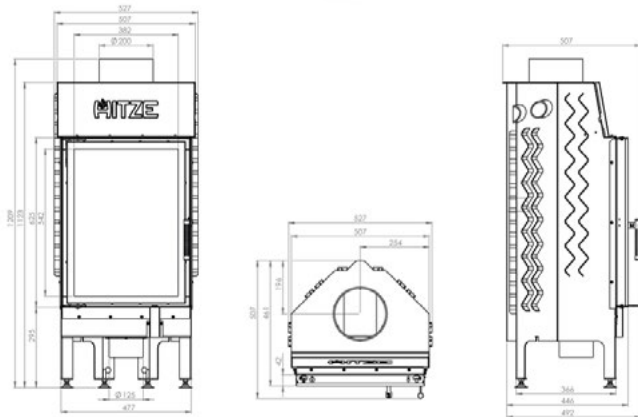


HITZE ALBERO AL11 S.V

CENA bez DPH

21 910 Kč

- dvouplášťová konstrukce (1 + 1)
- žáruvzdorné jádro, ocelový plášť
- dvířka otevíraná do strany
- přívod vzduchu z exteriéru
- předehřívání sekundární vzduch
- sekundární spalování
- systém „čisté sklo“
- max. délka polen 40 cm
- komínové napojení Ø 200 mm
- nominální výkon 11 kW
- regulovatelný výkon 6 - 13 kW
- vytápěná plocha cca 130 m² (výška stropu 2,5 m)
- hmotnost 123 kg



PŘÍSLUŠENSTVÍ

NÁZEV	CENA BEZ DPH
3S Dekorační rám „L“ 25 x 70 mm (trojstranný)	1 820 Kč
4S Dekorační rám „L“ 25 x 70 mm (čtyřstranný)	2 170 Kč
Dvířka s dvojsklem	2 894 Kč
Moderní sklo „DECOR“	1 377 Kč

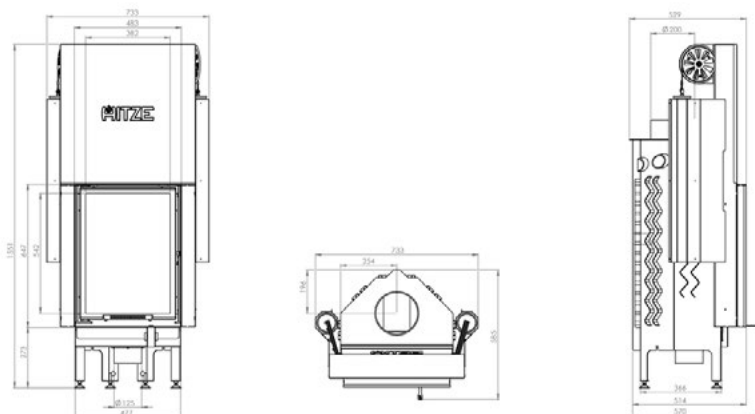


HITZE ALBERO AL11 G.V

CENA bez DPH

28 980 Kč

- dvouplášťová konstrukce (1 + 1)
- žáruvzdorné jádro, ocelový plášť
- dvířka otevíraná do strany
- přívod vzduchu z exteriéru
- předehřívání sekundární vzduch
- sekundární spalování
- systém „čisté sklo“
- max. délka polen 40 cm
- komínové napojení Ø 200 mm
- nominální výkon 11 kW
- regulovatelný výkon 6 - 13 kW
- vytápěná plocha cca 130 m² (výška stropu 2,5 m)
- hmotnost 123 kg



PŘÍSLUŠENSTVÍ

NÁZEV	CENA BEZ DPH
3S Dekorační rám „L“ 25 x 70 mm (trojstranný)	1 820 Kč
4S Dekorační rám „L“ 25 x 704 mm (čtyřstranný)	2 264 Kč
Dvířka s dvojsklem	2 894 Kč
Moderní sklo „DECOR“	1 377 Kč

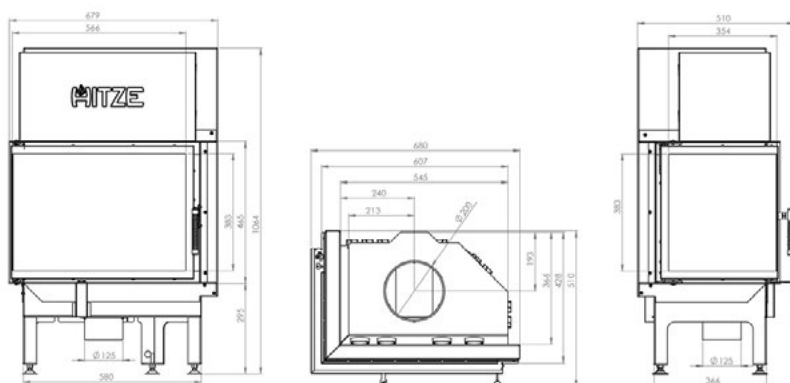
KRBOVÉ VLOŽKY HITZE

CENA bez DPH

27 020 Kč

HITZE ALBERO AL11 L.H

- dvouplášťová konstrukce (1 + 1)
- žáruvzdorné jádro, ocelový plášť
- dvířka otevíraná do strany
- přívod vzduchu z exteriéru
- předehřívání sekundární vzduch
- sekundární spalování
- systém „čisté sklo“
- max. délka polen 40 cm
- komínové napojení Ø 200 mm
- nominální výkon 11 kW
- regulovatelný výkon 6 - 13 kW
- vytápěná plocha cca 130 m² (výška stropu 2,5 m)
- hmotnost 134 kg



PŘÍSLUŠENSTVÍ

NÁZEV	CENA BEZ DPH
4S Dekorační rám „L“ 25 x 70 mm (čtyřstranný)	1 867 Kč
6S Dekorační rám „L“ 25 x 70 mm (šestistranný)	2 287 Kč
Dvířka s dvojsklem	9 567 Kč*
Ohýbané sklo „DECOR“	7 747 Kč

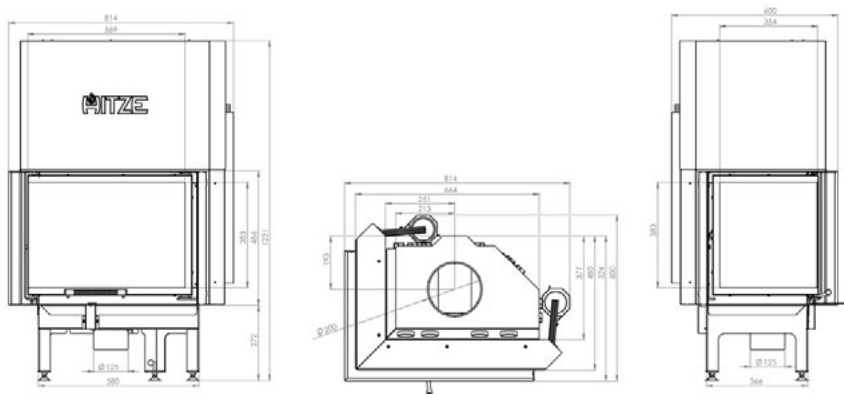
* Dodávaná pouze v kombinaci s ohýbaným sklem DECOR

CENA bez DPH

31 477 Kč

HITZE ALBERO AL11 LG.H

- dvouplášťová konstrukce (1 + 1)
- žáruvzdorné jádro, ocelový plášť
- dvířka otevíraná nahoru a do strany
- přívod vzduchu z exteriéru
- předehřívání sekundární vzduch
- sekundární spalování
- systém „čisté sklo“
- max. délka polen 40 cm
- komínové napojení Ø 200 mm
- nominální výkon 11 kW
- regulovatelný výkon 6 - 13 kW
- vytápěná plocha cca 130 m² (výška stropu 2,5 m)
- hmotnost 184 kg



PŘÍSLUŠENSTVÍ

NÁZEV	CENA BEZ DPH
4S Dekorační rám „L“ 25 x 70 mm (čtyřstranný)	1 914 Kč
6S Dekorační rám „L“ 25 x 70 mm (šestistranný)	2 474 Kč
Dvířka s dvojsklem	9 567 Kč*
Ohýbané sklo „DECOR“	7 747 Kč

* Dodávaná pouze v kombinaci s ohýbaným sklem DECOR

HITZE ALBERO AL11 R.H

CENA bez DPH

27 020 Kč

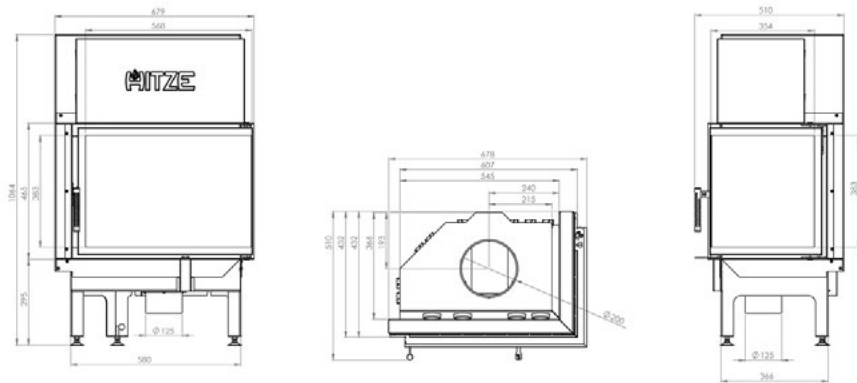


- dvouplášťová konstrukce (1 + 1)
- žáruvzdorné jádro, ocelový plášť
- dvířka otevíraná do strany
- přívod vzduchu z exteriéru
- předehřívaný sekundární vzduch
- sekundární spalování
- systém „čisté sklo“
- max. délka polen 40 cm
- komínové napojení Ø 200 mm
- nominální výkon 11 kW
- regulovatelný výkon 6 - 13 kW
- vytápěná plocha cca 130 m² (výška stropu 2,5 m)
- hmotnost 134 kg

PŘÍSLUŠENSTVÍ

NÁZEV	CENA BEZ DPH
4S Dekorační rám „L“ 25 x 70 mm (čtyřstranný)	1 867 Kč
6S Dekorační rám „L“ 25 x 70 mm (šestistranný)	2 287 Kč
Dvířka s dvojsklem	9 567 Kč*
Ohýbané sklo „DECOR“	7 747 Kč

* Dodávaná pouze v kombinaci s ohýbaným sklem DECOR



HITZE ALBERO AL11 RG.H

CENA bez DPH

31 477 Kč

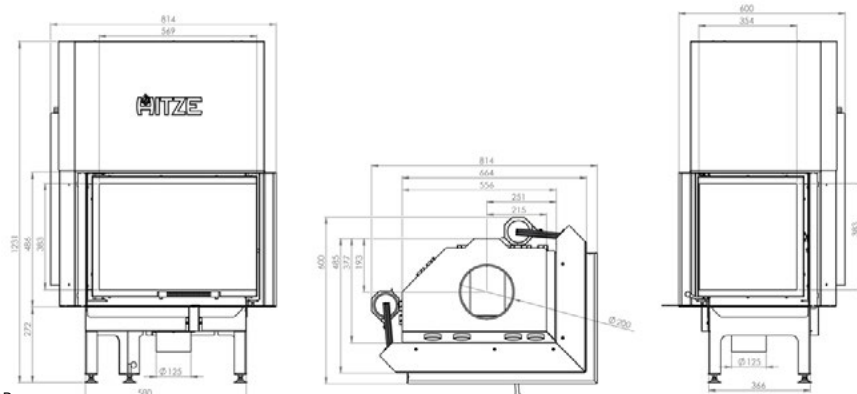


- dvouplášťová konstrukce (1 + 1)
- žáruvzdorné jádro, ocelový plášť
- dvířka otevíraná nahoru a do strany
- přívod vzduchu z exteriéru
- předehřívaný sekundární vzduch
- sekundární spalování
- systém „čisté sklo“
- max. délka polen 40 cm
- komínové napojení Ø 200 mm
- nominální výkon 11 kW
- regulovatelný výkon 6 - 13 kW
- vytápěná plocha cca 130 m² (výška stropu 2,5 m)
- hmotnost 184 kg

PŘÍSLUŠENSTVÍ

NÁZEV	CENA BEZ DPH
4S Dekorační rám „L“ 25 x 70 mm (čtyřstranný)	1 867 Kč
6S Dekorační rám „L“ 25 x 70 mm (šestistranný)	2 474 Kč
Dvířka s dvojsklem	9 567 Kč*
Ohýbané sklo „DECOR“	7 747 Kč

* Dodávaná pouze v kombinaci s ohýbaným sklem DECOR



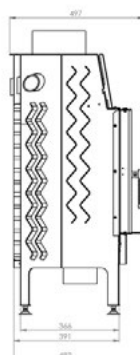
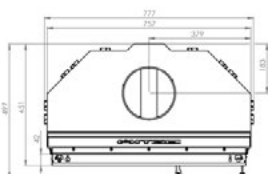
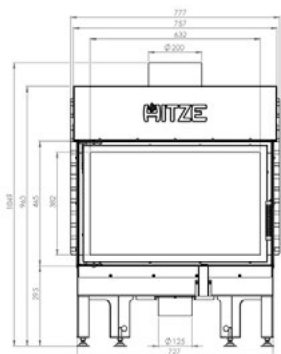
KRBOVÉ VLOŽKY HITZE

CENA bez DPH

24 220 Kč

HITZE ALBERO AL14 S.H

- dvouplášťová konstrukce (1 + 1)
- žáruvzdorné jádro, ocelový plášť
- dvířka otevíraná do strany
- přívod vzduchu z exteriéru
- předehřívání sekundární vzduch
- sekundární spalování
- systém „čisté sklo“
- max. délka polen 40 cm
- komínové napojení Ø 200 mm
- nominální výkon 14 kW
- regulovatelný výkon 7 - 16 kW
- vytápěná plocha cca 140 m² (výška stropu 2,5 m)
- hmotnost 142 kg



PŘÍSLUŠENSTVÍ

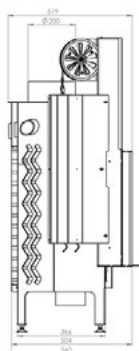
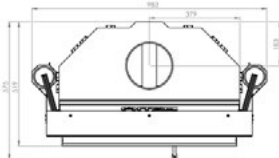
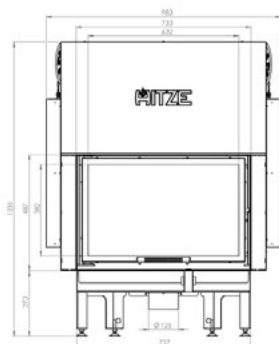
NÁZEV	CENA BEZ DPH
3S Dekorační rám „L“ 25 x 70 mm (trojstranný)	1 820 Kč
4S Dekorační rám „L“ 25 x 70 mm (čtyřstranný)	2 194 Kč
Dvířka s dvojsklem	3 104 Kč
Moderní sklo „DECOR“	1 494 Kč

CENA bez DPH

32 340 Kč

HITZE ALBERO AL14 G.H

- dvouplášťová konstrukce (1 + 1)
- žáruvzdorné jádro, ocelový plášť
- dvířka otevíraná do strany a nahoru
- přívod vzduchu z exteriéru
- předehřívání sekundární vzduch
- sekundární spalování
- systém „čisté sklo“
- max. délka polen 40 cm
- komínové napojení Ø 200 mm
- nominální výkon 14 kW
- regulovatelný výkon 7 - 16 kW
- vytápěná plocha cca 140 m² (výška stropu 2,5 m)
- hmotnost 196 kg



PŘÍSLUŠENSTVÍ

NÁZEV	CENA BEZ DPH
3S Dekorační rám „L“ 25 x 70 mm (trojstranný)	1 867 Kč
4S Dekorační rám „L“ 25 x 70 mm (čtyřstranný)	2 310 Kč
Dvířka s dvojsklem	3 104 Kč
Moderní sklo „DECOR“	1 494 Kč



HITZE ALBERO AL14 S.V

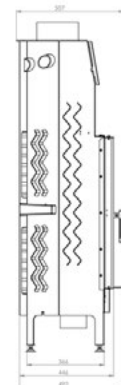
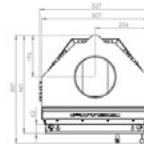
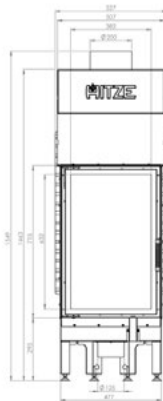
CENA bez DPH

23 684 Kč

- dvouplášťová konstrukce (1 + 1)
- žáruvzdorné jádro, ocelový plášť
- dvířka otevíraná do strany
- přívod vzduchu z exteriéru
- předehřívání sekundární vzduch
- sekundární spalování
- systém „čisté sklo“
- max. délka polen 40 cm
- komínové napojení Ø 200 mm
- nominální výkon 14 kW
- regulovatelný výkon 7 - 16 kW
- vytápěná plocha cca 140 m² (výška stropu 2,5 m)
- hmotnost 146 kg

PŘÍSLUŠENSTVÍ

NÁZEV	CENA BEZ DPH
3S Dekorační rám „L“ 25 x 70 mm (trojstranný)	1 867 Kč
4S Dekorační rám „L“ 25 x 70 mm (čtyřstranný)	2 194 Kč
Dvířka s dvojsklem	3 104 Kč
Moderní sklo „DECOR“	1 564 Kč

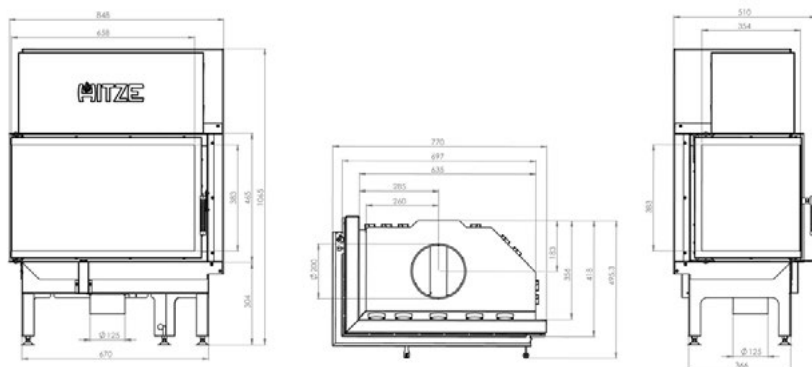


CENA bez DPH

30 870 Kč

HITZE ALBERO AL14 L.H

- dvouplášťová konstrukce (1 + 1)
- žáruvzdorné jádro, ocelový plášť
- dvířka otevíraná do strany
- přívod vzduchu z exteriéru
- předehřívání sekundární vzduch
- sekundární spalování
- systém „čisté sklo“
- max. délka polen 40 cm
- komínové napojení Ø 200 mm
- nominální výkon 14 kW
- regulovatelný výkon 7 - 16 kW
- vytápěná plocha cca 140 m² (výška stropu 2,5 m)
- hmotnost 148 kg



PŘÍSLUŠENSTVÍ

NÁZEV	CENA BEZ DPH
4S Dekorační rám „L“ 25 x 70 mm (čtyřstranný)	1 867 Kč
6S Dekorační rám „L“ 25 x 70 mm (šestistranný)	2 310 Kč
Dvířka s dvojsklem	10 290 Kč*
Ohýbané sklo „DECOR“	8 354 Kč

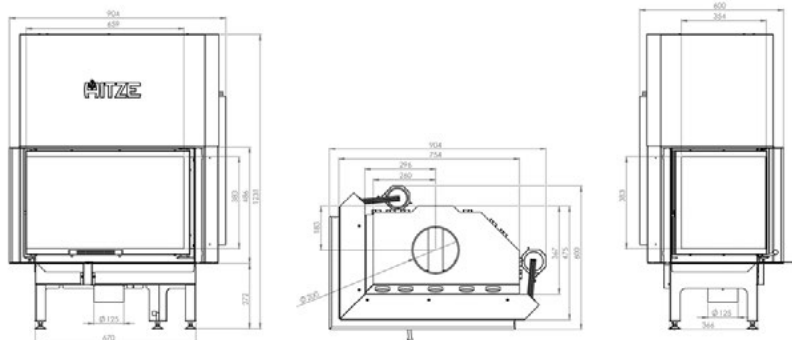
* Dodávaná pouze v kombinaci s ohýbaným sklem DECOR

CENA bez DPH

35 327 Kč

HITZE ALBERO AL14 LG.H

- dvouplášťová konstrukce (1 + 1)
- žáruvzdorné jádro, ocelový plášť
- dvířka otevíraná nahoru a do strany
- přívod vzduchu z exteriéru
- předehřívání sekundární vzduch
- sekundární spalování
- systém „čisté sklo“
- max. délka polen 40 cm
- komínové napojení Ø 200 mm
- nominální výkon 14 kW
- regulovatelný výkon 7 - 16 kW
- vytápěná plocha cca 140 m² (výška stropu 2,5 m)
- hmotnost 210 kg



PŘÍSLUŠENSTVÍ

NÁZEV	CENA BEZ DPH
4S Dekorační rám „L“ 25 x 70 mm (čtyřstranný)	1 937 Kč
6S Dekorační rám „L“ 25 x 70 mm (šestistranný)	2 520 Kč
Dvířka s dvojsklem	10 290 Kč*
Ohýbané sklo „DECOR“	8 354 Kč

* Dodávaná pouze v kombinaci s ohýbaným sklem DECOR



HITZE ALBERO AL14 R.H

CENA bez DPH

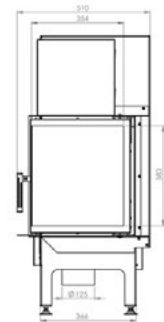
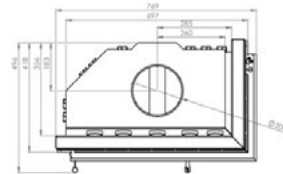
30 870 Kč

- dvouplášťová konstrukce (1 + 1)
- žáruvzdorné jádro, ocelový plášť
- dvířka otevíraná do strany
- přívod vzduchu z exteriéru
- předehřívání sekundární vzduch
- sekundární spalování
- systém „čisté sklo“
- max. délka polen 40 cm
- komínové napojení Ø 200 mm
- nominální výkon 14 kW
- regulovatelný výkon 7 - 16 kW
- vytápěná plocha cca 140 m² (výška stropu 2,5 m)
- hmotnost 148 kg

PŘÍSLUŠENSTVÍ

NÁZEV	CENA BEZ DPH
4S Dekorační rám „L“ 25 x 70 mm (čtyřstranný)	1 867 Kč
6S Dekorační rám „L“ 25 x 70 mm (šestistranný)	2 310 Kč
Dvířka s dvojsklem	10 290 Kč*
Ohýbané sklo „DECOR“	8 354 Kč

* Dodávaná pouze v kombinaci s ohýbaným sklem DECOR



HITZE ALBERO AL14 RG.H

CENA bez DPH

35 327 Kč

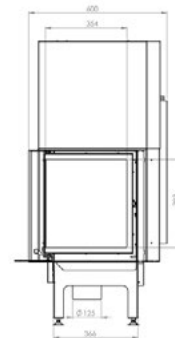
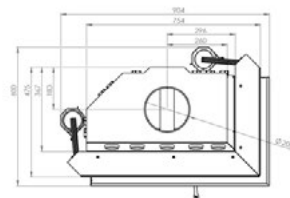
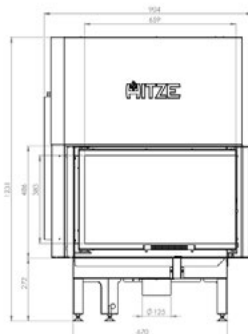


- dvouplášťová konstrukce (1 + 1)
- žáruvzdorné jádro, ocelový plášť
- dvířka otevíraná nahoru a do strany
- přívod vzduchu z exteriéru
- předehřívání sekundární vzduch
- sekundární spalování
- systém „čisté sklo“
- max. délka polen 40 cm
- komínové napojení Ø 200 mm
- nominální výkon 14 kW
- regulovatelný výkon 7 - 16 kW
- vytápěná plocha cca 140 m² (výška stropu 2,5 m)
- hmotnost 210 kg

PŘÍSLUŠENSTVÍ

NÁZEV	CENA BEZ DPH
4S Dekorační rám „L“ 25 x 70 mm (čtyřstranný)	1 937 Kč
6S Dekorační rám „L“ 25 x 70 mm (šestistranný)	2 520 Kč
Dvířka s dvojsklem	10 290 Kč*
Ohýbané sklo „DECOR“	8 354 Kč

* Dodávaná pouze v kombinaci s ohýbaným sklem DECOR



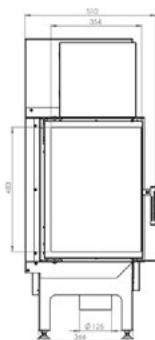
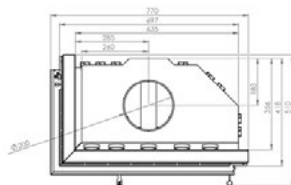
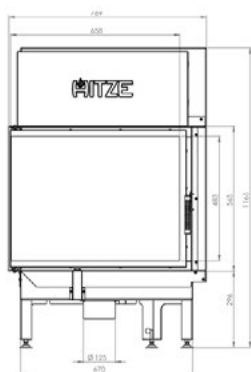
KRBOVÉ VLOŽKY HITZE

CENA bez DPH

33 017 Kč

HITZE ALBERO AL16 L.H

- dvouplášťová konstrukce (1 + 1)
- žáruvzdorné jádro, ocelový plášť
- dvířka otevíraná do strany
- přívod vzduchu z exteriéru
- předehřívání sekundární vzduch
- sekundární spalování
- systém „čisté sklo“
- max. délka polen 40 cm
- komínové napojení Ø 200 mm
- nominální výkon 16 kW
- regulovatelný výkon 8 - 19 kW
- vytápěná plocha cca 160 m² (výška stropu 2,5 m)
- hmotnost 152 kg



PŘÍSLUŠENSTVÍ

NÁZEV	CENA BEZ DPH
4S Dekorační rám „L“ 25 x 70 mm (čtyřstranný)	1 914 Kč
6S Dekorační rám „L“ 25 x 70 mm (šestistranný)	2 357 Kč
Dvířka s dvojsklem	11 037 Kč*
Ohýbané sklo „DECOR“	8 750 Kč

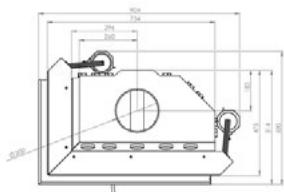
* Dodávána pouze v kombinaci s ohýbaným sklem DECOR

CENA bez DPH

37 450 Kč

HITZE ALBERO AL16 LG.H

- dvouplášťová konstrukce (1 + 1)
- žáruvzdorné jádro, ocelový plášť
- dvířka otevíraná nahoru a do strany
- přívod vzduchu z exteriéru
- předehřívání sekundární vzduch
- sekundární spalování
- systém „čisté sklo“
- max. délka polen 40 cm
- komínové napojení Ø 200 mm
- nominální výkon 16 kW
- regulovatelný výkon 8 - 19 kW
- vytápěná plocha cca 160 m² (výška stropu 2,5 m)
- hmotnost 163 kg



PŘÍSLUŠENSTVÍ

NÁZEV	CENA BEZ DPH
4S Dekorační rám „L“ 25 x 70 mm (čtyřstranný)	1 960 Kč
6S Dekorační rám „L“ 25 x 70 mm (šestistranný)	2 544 Kč
Dvířka s dvojsklem	11 037 Kč*
Ohýbané sklo „DECOR“	8 750 Kč

* Dodávána pouze v kombinaci s ohýbaným sklem DECOR

HITZE ALBERO AL16 R.H

CENA bez DPH

33 017 Kč

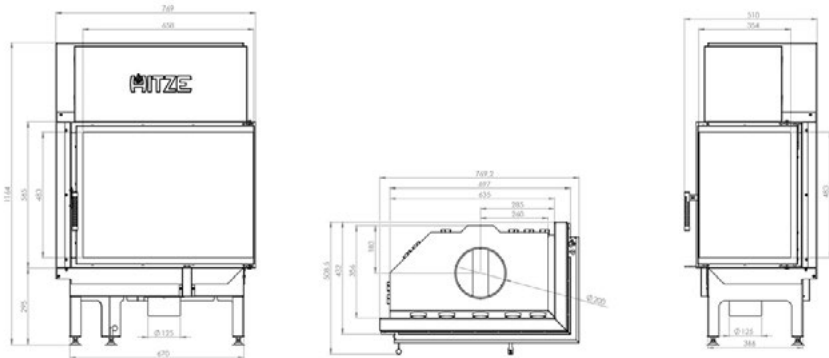


- dvouplášťová konstrukce (1 + 1)
- žáruvzdorné jádro, ocelový plášť
- dvířka otevíraná do strany
- přívod vzduchu z exteriéru
- předehřívání sekundární vzduch
- sekundární spalování
- systém „čisté sklo“
- max. délka polen 40 cm
- komínové napojení Ø 200 mm
- nominální výkon 16 kW
- regulovatelný výkon 8 - 19 kW
- vytápěná plocha cca 160 m² (výška stropu 2,5 m)
- hmotnost 152 kg

PŘÍSLUŠENSTVÍ

NÁZEV	CENA BEZ DPH
4S Dekorační rám „L“ 25 x 70 mm (čtyřstranný)	1 914 Kč
6S Dekorační rám „L“ 25 x 70 mm (šestistranný)	2 357 Kč
Dvířka s dvojsklem	11 037 Kč*
Ohýbané sklo „DECOR“	8 750 Kč

* Dodávána pouze v kombinaci s ohýbaným sklem DECOR



HITZE ALBERO AL16 RG.H

CENA bez DPH

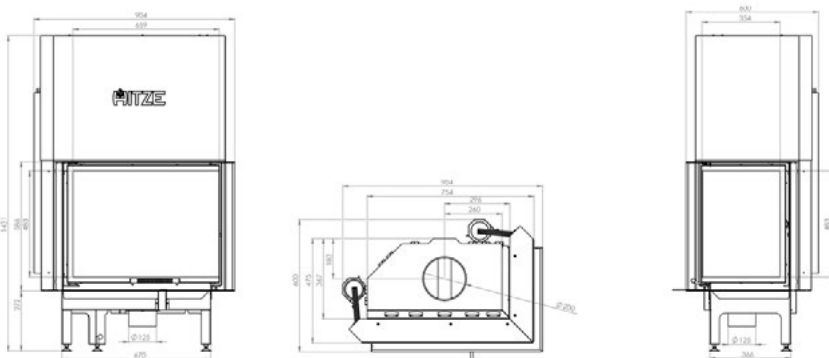
37 450 Kč

- dvouplášťová konstrukce (1 + 1)
- žáruvzdorné jádro, ocelový plášť
- dvířka otevíraná nahoru a do strany
- přívod vzduchu z exteriéru
- předehřívání sekundární vzduch
- sekundární spalování
- systém „čisté sklo“
- max. délka polen 40 cm
- komínové napojení Ø 200 mm
- nominální výkon 16 kW
- regulovatelný výkon 8 - 19 kW
- vytápěná plocha cca 160 m² (výška stropu 2,5 m)
- hmotnost 163 kg

PŘÍSLUŠENSTVÍ

NÁZEV	CENA BEZ DPH
4S Dekorační rám „L“ 25 x 70 mm (čtyřstranný)	1 960 Kč
6S Dekorační rám „L“ 25 x 70 mm (šestistranný)	2 544 Kč
Dvířka s dvojsklem	11 037 Kč*
Ohýbané sklo „DECOR“	8 750 Kč

* Dodávána pouze v kombinaci s ohýbaným sklem DECOR



KRBOVÉ VLOŽKY HITZE

CENA bez DPH

25 247 Kč

HITZE ALBERO AL16 S.H

- dvouplášťová konstrukce (1 + 1)
- žáruvzdorné jádro, ocelový plášť
- dvířka otevíraná do strany
- přívod vzduchu z exteriéru
- předehřívání sekundární vzduch
- sekundární spalování
- systém „čisté sklo“
- max. délka polen 40 cm
- komínové napojení Ø 200 mm
- nominální výkon 14 kW
- regulovatelný výkon 8 - 19 kW
- vytápěná plocha cca 160 m² (výška stropu 2,5 m)
- hmotnost 146 kg



PŘÍSLUŠENSTVÍ

NÁZEV	CENA BEZ DPH
3S Dekorační rám „L“ 25 x 70 mm (trojstranný)	1 867 Kč
4S Dekorační rám „L“ 25 x 70 mm (čtyřstranný)	2 217 Kč
Dvířka s dvojsklem	3 500 Kč
Moderní sklo „DECOR“	2 077 Kč

CENA bez DPH

33 437 Kč

HITZE ALBERO AL16 G.H

- dvouplášťová konstrukce (1 + 1)
- žáruvzdorné jádro, ocelový plášť
- dvířka otevíraná do strany a vzhůru
- přívod vzduchu z exteriéru
- předehřívání sekundární vzduch
- sekundární spalování
- systém „čisté sklo“
- max. délka polen 40 cm
- komínové napojení Ø 200 mm
- nominální výkon 16 kW
- regulovatelný výkon 8 - 19 kW
- vytápěná plocha cca 160 m² (výška stropu 2,5 m)
- hmotnost 223 kg



PŘÍSLUŠENSTVÍ

NÁZEV	CENA BEZ DPH
3S Dekorační rám „L“ 25 x 70 mm (trojstranný)	1 914 Kč
4S Dekorační rám „L“ 25 x 70 mm (čtyřstranný)	2 357 Kč
Dvířka s dvojsklem	3 500 Kč
Moderní sklo „DECOR“	2 077 Kč

HITZE ALBERO AL19 S.H

CENA bez DPH

26 274 Kč



- dvouplášťová konstrukce (1 + 1)
- žáruvzdorné jádro, ocelový plášť
- dvířka otevíraná do strany
- přívod vzduchu z exteriéru
- předehřívání sekundární vzduch
- sekundární spalování
- systém „čisté sklo“
- max. délka polen 40 cm
- komínové napojení Ø 200 mm
- nominální výkon 19 kW
- regulovatelný výkon 9 - 23 kW
- vytápěná plocha cca 170 m² (výška stropu 2,5 m)
- hmotnost 169 kg

PŘÍSLUŠENSTVÍ

NÁZEV	CENA BEZ DPH
3S Dekorační rám „L“ 25 x 70 mm (trojstranný)	1 867 Kč
4S Dekorační rám „L“ 25 x 70 mm (čtyřstranný)	2 264 Kč
Dvířka s dvojsklem	2 847 Kč
Moderní sklo „DECOR“	1 960 Kč

HITZE ALBERO AL19 G.H

CENA bez DPH

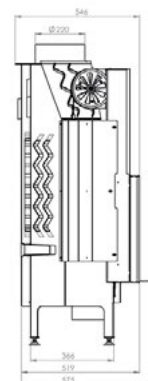
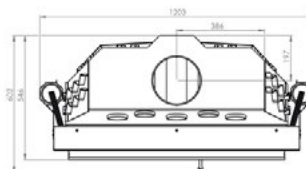
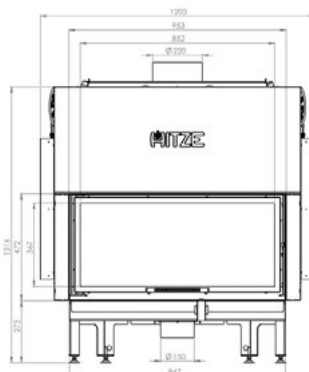
36 167 Kč



- dvouplášťová konstrukce (1 + 1)
- žáruvzdorné jádro, ocelový plášť
- dvířka otevíraná nahoru a do strany
- přívod vzduchu z exteriéru
- předehřívání sekundární vzduch
- sekundární spalování
- systém „čisté sklo“
- max. délka polen 70 cm
- komínové napojení Ø 200 mm
- nominální výkon 19 kW
- regulovatelný výkon 9 - 23 kW
- vytápěná plocha cca 170 m² (výška stropu 2,5 m)
- hmotnost 257 kg

PŘÍSLUŠENSTVÍ

NÁZEV	CENA BEZ DPH
3S Dekorační rám „L“ 25 x 70 mm (trojstranný)	1 914 Kč
4S Dekorační rám „L“ 25 x 70 mm (čtyřstranný)	2 404 Kč
Dvířka s dvojsklem	3 617 Kč
Moderní sklo „DECOR“	1 960 Kč



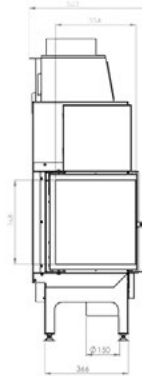
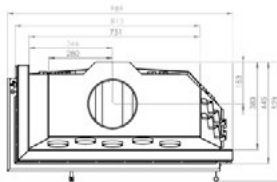
KRBOVÉ VLOŽKY HITZE

CENA bez DPH

35 140 Kč

HITZE
ALBERO AL19 L.H

- dvouplášťová konstrukce (1 + 1)
- žáruvzdorné jádro, ocelový plášť
- dvířka otevíraná do strany
- přívod vzduchu z exteriéru
- předehřívání sekundární vzduch
- sekundární spalování
- systém „čisté sklo“
- max. délka polen 70 cm
- komínové napojení Ø 200 mm
- nominální výkon 19 kW
- regulovatelný výkon 9 - 23 kW
- vytápěná plocha cca 170 m² (výška stropu 2,5 m)
- hmotnost 201 kg



PŘÍSLUŠENSTVÍ

NÁZEV	CENA BEZ DPH
4S Dekorační rám „L“ 25 x 70 mm (čtyřstranný)	1 914 Kč
6S Dekorační rám „L“ 25 x 70 mm (šestistranný)	2 404 Kč
Dvířka s dvojsklem	11 900 Kč*
Ohýbané sklo „DECOR“	9 684 Kč

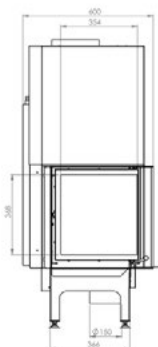
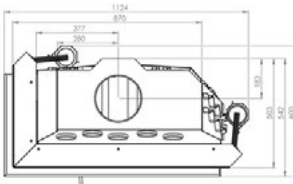
* Dodávaná pouze v kombinaci s ohýbaným sklem DECOR

CENA bez DPH

39 574 Kč

HITZE
ALBERO AL19 LG.H

- dvouplášťová konstrukce (1 + 1)
- žáruvzdorné jádro, ocelový plášť
- dvířka otevíraná nahoru a do strany
- přívod vzduchu z exteriéru
- předehřívání sekundární vzduch
- sekundární spalování
- systém „čisté sklo“
- max. délka polen 70 cm
- komínové napojení Ø 200 mm
- nominální výkon 19 kW
- regulovatelný výkon 9 - 23 kW
- vytápěná plocha cca 170 m² (výška stropu 2,5 m)
- hmotnost 270 kg



PŘÍSLUŠENSTVÍ

NÁZEV	CENA BEZ DPH
4S Dekorační rám „L“ 25 x 70 mm (čtyřstranný)	1 960 Kč
6S Dekorační rám „L“ 25 x 70 mm (šestistranný)	2 614 Kč
Dvířka s dvojsklem	11 900 Kč*
Ohýbané sklo „DECOR“	9 684 Kč

* Dodávaná pouze v kombinaci s ohýbaným sklem DECOR



HITZE ALBERO AL19 R.H

CENA bez DPH

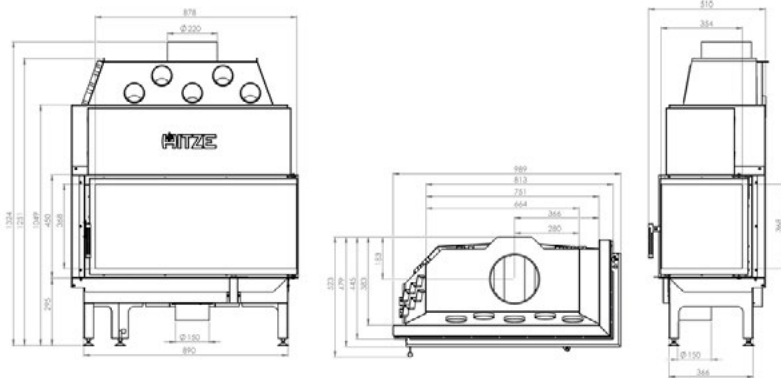
35 140 Kč

- dvouplášťová konstrukce (1 + 1)
- žáruvzdorné jádro, ocelový plášť
- dvířka otevíraná do strany
- přívod vzduchu z exteriéru
- předehřívaný sekundární vzduch
- sekundární spalování
- systém „čisté sklo“
- max. délka polen 70 cm
- komínové napojení Ø 200 mm
- nominální výkon 19 kW
- regulovatelný výkon 9 - 23 kW
- vytápěná plocha cca 170 m² (výška stropu 2,5 m)
- hmotnost 201 kg

PŘÍSLUŠENSTVÍ

NÁZEV	CENA BEZ DPH
4S Dekorační rám „L“ 25 x 70 mm (čtyřstranný)	1 914 Kč
6S Dekorační rám „L“ 25 x 70 mm (šestistranný)	2 404 Kč
Dvířka s dvojsklem	11 900 Kč*
Ohýbané sklo „DECOR“	9 684 Kč

* Dodávaná pouze v kombinaci s ohýbaným sklem DECOR



HITZE ALBERO AL19 RG.H

CENA bez DPH

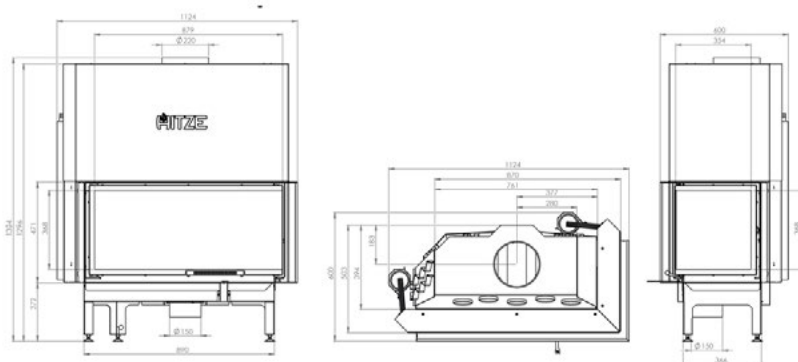
39 574 Kč

- dvouplášťová konstrukce (1 + 1)
- žáruvzdorné jádro, ocelový plášť
- dvířka otevíraná nahoru a do strany
- přívod vzduchu z exteriéru
- předehřívaný sekundární vzduch
- sekundární spalování
- systém „čisté sklo“
- max. délka polen 70 cm
- komínové napojení Ø 200 mm
- nominální výkon 19 kW
- regulovatelný výkon 9 - 23 kW
- vytápěná plocha cca 170 m² (výška stropu 2,5 m)
- hmotnost 270 kg

PŘÍSLUŠENSTVÍ

NÁZEV	CENA BEZ DPH
4S Dekorační rám „L“ 25 x 70 mm (čtyřstranný)	1 960 Kč
6S Dekorační rám „L“ 25 x 70 mm (šestistranný)	2 614 Kč
Dvířka s dvojsklem	11 900 Kč*
Ohýbané sklo „DECOR“	9 684 Kč

* Dodávaná pouze v kombinaci s ohýbaným sklem DECOR

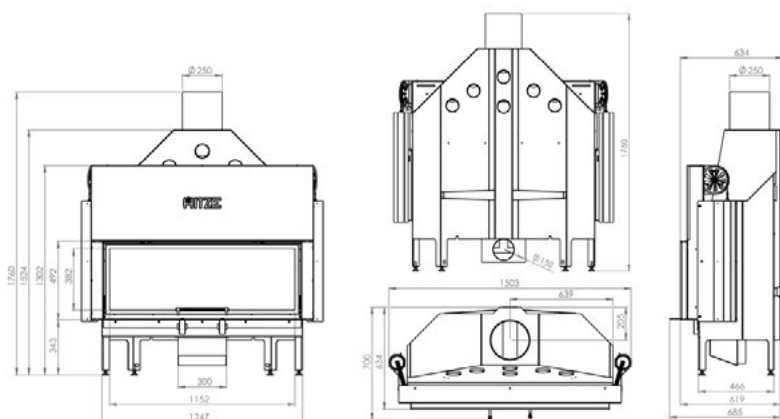


CENA bez DPH

49 374 Kč

HITZE ALBERO AL120 X 43 G.H

- dvouplášťová konstrukce (1 + 1)
- žáruvzdorné jádro, ocelový plášť
- dvířka otevíraná nahoru a do strany
- přívod vzduchu z exteriéru
- předehřívání sekundární vzduch
- sekundární spalování
- systém „čisté sklo“
- max. délka polen 90 cm
- komínové napojení Ø 250 mm
- nominální výkon 25 kW
- regulovatelný výkon 12 - 31 kW
- vytápěná plocha cca 250 m² (výška stropu 2,5 m)
- hmotnost 421 kg



PŘÍSLUŠENSTVÍ

NÁZEV	CENA BEZ DPH
3S Dekorační rám „L“ 25 x 70 mm (trojstranný)	1 960 Kč
4S Dekorační rám „L“ 25 x 70 mm (čtyřstranný)	2 567 Kč
Dvířka s dvojsklem	4 574 Kč



KRBOVÁ KAMNA

CENA bez DPH

13 510 Kč

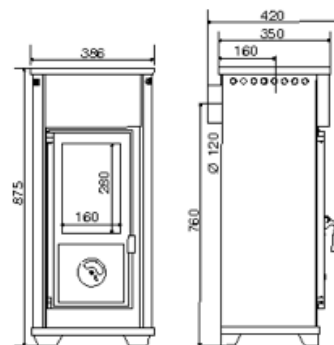
SUPRA

AMERICA 2 E 01 NOIR

GENCODE 117185

NOVINKA

- víceplášťová konstrukce (2 + 1)
- ocelový plášť černé barvy
- litinová dvířka
- šamotové jádro
- otevírání do strany
- max. délka polen 33 cm
- komínové napojení 125 mm zadní
- nominální výkon 7 kW podle normy EN 13240
- vytápěná plocha cca 100 m² (výška stropu 2,5 m)



VERZE



MODEL	AMERICA 2 E 01 IVOIRE
GENCODE	117187
POPIS	ocelový plášť slonovinové barvy
CENA bez DPH	13 510 Kč



MODEL	AMERICA 2 E 01 ROUGE
GENCODE	117188
POPIS	ocelový plášť červené barvy
CENA bez DPH	13 510 Kč

CENA bez DPH

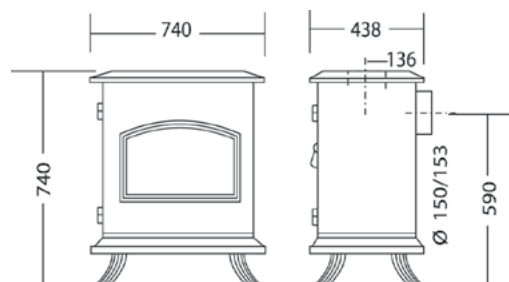
32 177 Kč

SUPRA

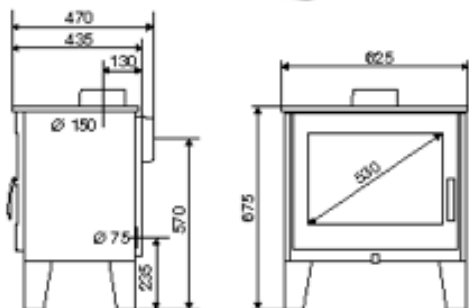
ALSACE 3N

GENCODE 110722

- víceplášťová konstrukce (2 + 1)
- ocelový plášť černé barvy
- litinové jádro
- originální nerezový deflektor INOXIS HR
- otevírání do strany
- popelník přístupný během hoření
- sekundární spalování
- technologie spalování SC2
- systém „čisté sklo“
- technologie „horké spalování“
- max. délka polen 50 cm
- možnost nepřetržitého provozu
- maximální autonomie (zařízení je schopno udržet žár po dobu 10 hodin)
- komínové napojení Ø 150 mm horní nebo zadní
- min. výška komínu nad spotřebičem 4 m
- nominální výkon 10 kW podle normy EN 13240
- vytápěná plocha cca 135 m² (výška stropu 2,5 m)
- hmotnost 125 kg



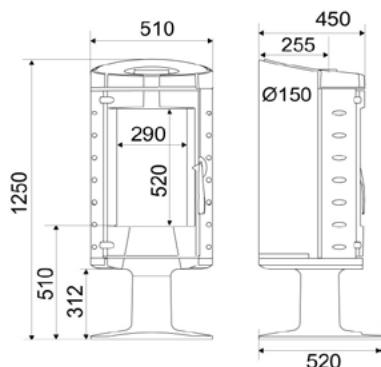
NOVINKA



SUPRA
ARTHUR
GENCODE 117319

CENA bez DPH
22 517 Kč

- víceplášťová konstrukce (2 + 1)
- litinový plášť černé barvy
- litinová dvířka
- litinové jádro
- otevírání do strany
- popelník přístupný během hoření
- sekundární spalování
- systém „čisté sklo“
- technologie „horké spalování“
- max. délka polen 55 cm
- komínové napojení \varnothing 150 mm horní / zadní
- průvod vzduchu z exteriéru 75 mm
- nominální výkon 7 kW podle normy EN 13240
- vytápěná plocha cca 100 m² (výška stropu 2,5 m)



SUPRA
CANATO
GENCODE 117135

CENA bez DPH
43 750 Kč

- otočná verze o 120°
- víceplášťová konstrukce (2 + 1)
- ocelový plášť černé barvy
- litinové jádro - design „včelí pláštěv“
- originální nerezový deflektor INOXIS HR
- otevírání do strany
- velké sklo
- popelník přístupný během hoření
- systém „čisté sklo“
- technologie „horké spalování“
- max. délka polen 50 cm vertikální přikládání
- možnost nepřetržitého provozu
- maximální autonomie (zařízení je schopno udržet žár po dobu 10 hodin)
- komínové napojení \varnothing 150 mm horní
- min. výška komínu nad spotřebičem 4 m
- nominální výkon 12 kW podle normy EN 13240
- vytápěná plocha cca 160 m² (výška stropu 2,5 m)
- hmotnost 163 kg

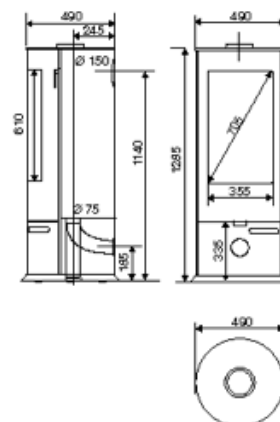
CENA bez DPH

57 890 Kč

SUPRA
CHLOE NOIR
GENCODE 112107

NOVINKA

- víceplášťová konstrukce (2 + 1)
- vermikulitové jádro
- oblý ocelový plášť černé barvy
- spodní dvířka na odložení příslušenství
- dvířka otevíraná do strany
- studená klíčka
- modul „In Air“ přívod vzduchu z exteriéru Ø 75 mm
- předehřívání sekundární vzduch
- 100% těsnost
- sekundární spalování
- systém „čisté sklo“
- originální nerezový deflektor INOXIS THR
- technologie „Total control“ jedním ovladačem
- max. délka polen 25/33 cm
- komínové napojení Ø 150 mm horní nebo zadní
- nominální výkon 6 kW podle normy EN 13229
- vytápěná plocha cca 90 m² (výška stropu 2,5 m)



VERZE



MODEL	CHLOE ROUGE
GENCODE	112121
POPIS	oblý ocelový plášť červené barvy
CENA bez DPH	57 890 Kč



MODEL	CHLOE TAUPE
GENCODE	112122
POPIS	oblý ocelový plášť tmavě šedé barvy
CENA bez DPH	57 890 Kč

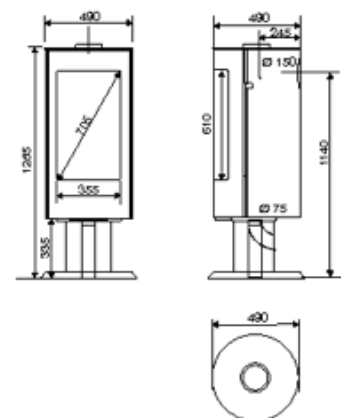
CENA bez DPH

61 110 Kč

SUPRA
CHLOE NOIR NA PODSTAVCI
GENCODE 112108

NOVINKA

- víceplášťová konstrukce (2 + 1)
- vermikulitové jádro
- oblý ocelový plášť černé barvy
- ocelový podstavec
- dvířka otevíraná do strany
- studená klíčka
- modul „In Air“ přívod vzduchu z exteriéru Ø 75 mm
- předehřívání sekundární vzduch
- 100% těsnost
- sekundární spalování
- systém „čisté sklo“
- originální nerezový deflektor INOXIS THR
- technologie „Total control“ jedním ovladačem
- max. délka polen 25/33 cm
- komínové napojení Ø 150 mm horní nebo zadní
- nominální výkon 6 kW podle normy EN 13229
- vytápěná plocha cca 90 m² (výška stropu 2,5 m)



VERZE



MODEL	CHLOE ROUGE NA PODSTAVCI
GENCODE	112123
POPIS	oblý ocelový plášť červené barvy
CENA bez DPH	61 110 Kč

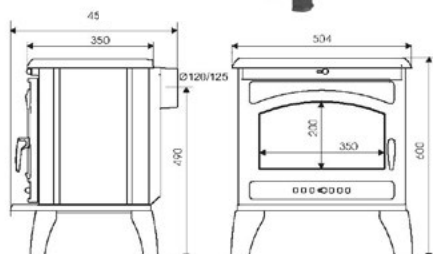


MODEL	CHLOE TAUPE NA PODSTAVCI
GENCODE	112124
POPIS	oblý ocelový plášť tmavě šedé barvy
CENA bez DPH	61 110 Kč



SUPRA
COLMAR 2
GENCODE 110662

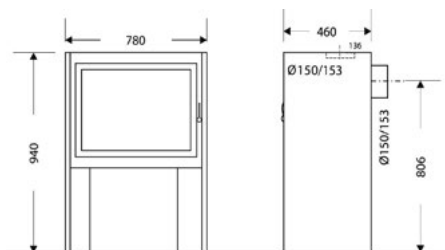
CENA bez DPH
15 470 Kč



- litinová konstrukce
- antracitová barva
- otevírání do strany
- popelník přístupný během hoření
- systém „čisté sklo“
- technologie „horké spalování“
- max. délka polen 40 cm
- možnost nepřetržitého provozu
- komínové napojení 120/125 mm zadní
- min. výška komínu nad spotřebičem 7 m
- nominální výkon 7 kW podle normy EN 13240
- vytápěná plocha cca 90 m² (výška stropu 2,5 m)
- hmotnost 90 kg

SUPRA
DENVER 1 NOIR
GENCODE 110762

CENA bez DPH
50 284 Kč



- víceplášťová konstrukce (2 + 1)
- ocelový plášť černé barvy, zaoblené boky
- celoskleněná dvířka
- litinové jádro
- originální nerezový deflektor INOXIS HR
- otevírání do strany
- zásobník na dřevo
- popelník přístupný během hoření
- sekundární spalování
- technologie spalování SC2
- systém „čisté sklo“
- technologie „horké spalování“
- max. délka polen 58 cm
- možnost nepřetržitého provozu
- maximální autonomie podle normy EN 13240 (zařízení je schopno udržet žár po dobu 10 hod.)
- komínové napojení Ø 150 mm horní nebo zadní
- min. výška komínu nad spotřebičem 4 m
- nominální výkon 10 kW podle normy EN 13240
- vytápěná plocha cca 135 m² (výška stropu 2,5 m)
- hmotnost 160 kg

VERZE



MODEL	DENVER 1 GRIS
GENCODE	110910
POPIS	Šedá barva
CENA bez DPH	50 284 Kč



MODEL	DENVER 1 ROUGE
GENCODE	110909
POPIS	Vínová barva
CENA bez DPH	50 284 Kč

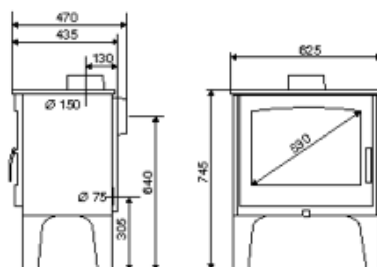
CENA bez DPH

23 800 Kč

SUPRA
GABIN
GENCODE 117321

NOVINKA

- víceplášťová konstrukce (2 + 1)
- litinový plášť černé barvy
- litinová dvířka
- litinové jádro
- otevírání do strany
- popelník přístupný během hoření
- sekundární spalování
- systém „čisté sklo“
- technologie „horké spalování“
- výška kamen 75 cm
- max. délka polen 55 cm
- komínové napojení Ø 150 mm horní / zadní
- přívod vzduchu z exteriéru 75 mm
- nominální výkon 7 kW podle normy EN 13240
- vytápěná plocha cca 100 m² (výška stropu 2,5 m)



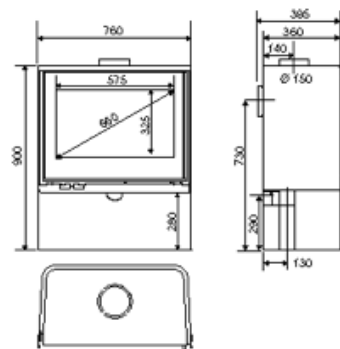
CENA bez DPH

50 167 Kč

SUPRA
GABRIEL NOIR
GENCODE 112116

NOVINKA

- víceplášťová konstrukce (2 + 1)
- vermikulitové jádro „mineral compact“
- ocelový plášť černé barvy
- dvířka otevíraná do boku
- dlouhá studená klička
- modul „In Air“ přívod vzduchu z exteriéru Ø 75 mm
- předehřívání sekundární vzduch
- 100 % těsnost
- sekundární spalování
- systém „čisté sklo“
- originální nerezový deflektor INOXIS THR
- max. délka polen 50 cm
- komínové napojení Ø 150 mm horní nebo zadní
- nominální výkon 7 kW podle normy EN 13229
- vytápěná plocha cca 100 m² (výška stropu 2,5 m)



VERZE

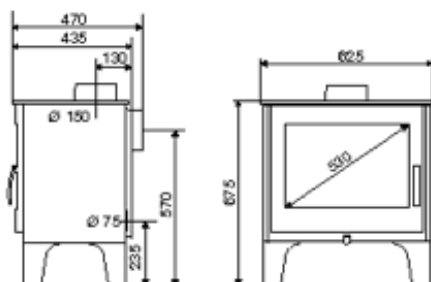


MODEL	GABRIEL ROUGE
GENCOD	112117
POPIS	ocelový plášť červené barvy
CENA bez DPH	50 167 Kč



MODEL	GABRIEL TAUPE
GENCOD	112118
POPIS	ocelový plášť tmavošedé barvy
CENA bez DPH	50 167 Kč

NOVINKA



SUPRA
GASPARD
GENCODE 117320

CENA bez DPH

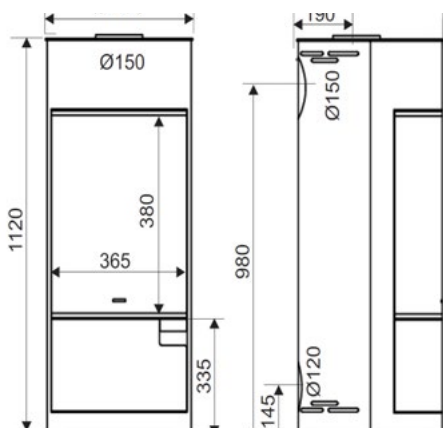
36 820 Kč

- víceplášťová konstrukce (2 + 1)
- litinový plášť černé barvy
- litinová dvířka
- litinové jádro
- otevírání do strany
- popelník přístupný během hoření
- sekundární spalování
- systém „čisté sklo“
- technologie „horké spalování“
- výška kamen 68 cm
- max. délka polen 55 cm
- komínové napojení Ø 150 mm horní / zadní
- přívod vzduchu z exteriéru 75 mm
- nominální výkon 7 kW podle normy EN 13240
- vytápěná plocha cca 100 m² (výška stropu 2,5 m)

SUPRA
GOTEBORG
GENCODE 117311

CENA bez DPH

45 034 Kč



- víceplášťová konstrukce (2 + 1)
- ocelový plášť černé barvy
- oblé boky
- bílé keramické jádro
- originální nerezový deflektor INOXIS HR
- modul „In Air“ přívod vzduchu z exteriéru Ø 120mm
- otevírání do strany, dvojité zámek
- velké oblé sklo
- úložný prostor pod dvířky
- popelník přístupný během hoření
- sekundární spalování
- systém „čisté sklo“
- technologie „horké spalování“
- max. délka polen 33 cm
- komínové napojení Ø 150 mm horní nebo zadní
- min. výška komínu nad spotřebičem 4 m
- nominální výkon 6 kW podle normy EN 13240
- vytápěná plocha cca 95 m² (výška stropu 2,5 m)
- hmotnost 105 kg



GOTEBORG
úložný prostor

CENA bez DPH

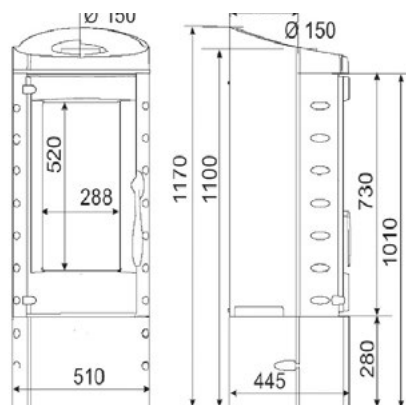
35 374 Kč

SUPRA GOTHAM

GENCODE 117113



- víceplášťová konstrukce (2 + 1)
- ocelový plášť černé barvy
- litinové jádro
- originální nerezový deflektor INOXIS HR
- otevírání do strany
- velké sklo
- popelník přístupný během hoření
- systém „čisté sklo“
- technologie „horké spalování“
- max. délka polen 50 cm (svislé přikládání)
- komínové napojení Ø 150 mm horní
- min. výška komínu nad spotřebičem 4 m
- nominální výkon 14 kW podle normy EN 13240
- vytápěná plocha cca 190 m² (výška stropu 2,5 m)
- hmotnost 160 kg



CENA bez DPH

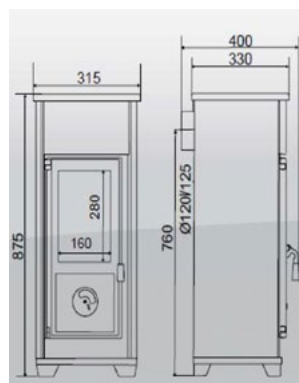
10 640 Kč

SUPRA HEISSBERG

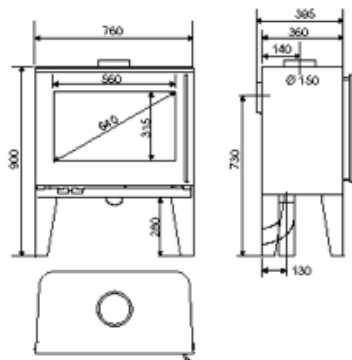
GENCODE 117102



- víceplášťová konstrukce (2 + 1)
- ocelový plášť černé barvy
- litinová dvířka
- šamotové jádro
- polička na přehřívání pokrmů
- otevírání do strany
- max. délka polen 33 cm
- komínové napojení Ø 125 mm zadní
- min. výška komínu nad spotřebičem 4 m
- nominální výkon 7 kW podle normy EN 13240
- vytápěná plocha cca 100 m² (výška stropu 2,5 m)
- hmotnost 70 kg



NOVINKA

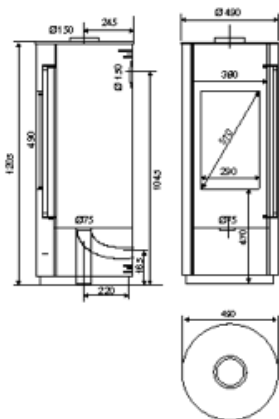


SUPRA
HUGO
GENCODE 112112

CENA bez DPH
35 374 Kč

- víceplášťová konstrukce (2 + 1)
- vermikulitové jádro „mineral compact“
- ocelový plášť černé barvy
- litinová dvířka
- pohled na oheň 16/9
- dvířka otevíraná do strany
- dlouhá studená klička
- modul „In Air“ přívod vzduchu z exteriéru Ø 75 mm
- předehřívání sekundární vzduch
- 100% těsnost
- sekundární spalování
- systém „čisté sklo“
- originální nerezový deflektor INOXIS THR
- max. délka polen 50 cm
- komínové napojení Ø 150 mm horní nebo zadní
- nominální výkon 7 kW podle normy EN 13229
- vytápěná plocha cca 100 m² (výška stropu 2,5 m)

NOVINKA



SUPRA
LUCIE NOIR
GENCODE 112113

CENA bez DPH
53 387 Kč

- víceplášťová konstrukce (2 + 1)
- vermikulitové jádro „mineral compact“
- oblý ocelový plášť černé barvy
- oblé dvířka otevíraná do strany
- dlouhá studená klička
- modul „In Air“ přívod vzduchu z exteriéru Ø 75 mm
- předehřívání sekundární vzduch
- 100% těsnost
- sekundární spalování
- systém „čisté sklo“
- originální nerezový deflektor INOXIS THR
- technologie „Total control“ jedním ovladačem vzadu
- max. délka polen 25/33 cm
- komínové napojení Ø 150 mm horní nebo zadní
- nominální výkon 6 kW podle normy EN 13229
- vytápěná plocha cca 90 m² (výška stropu 2,5 m)

VERZE



MODEL	LUCIE ROUGE
GENCODE	112114
POPIS	oblý ocelový plášť červené barvy
CENA bez DPH	53 387 Kč



MODEL	LUCIE TAUPE
GENCODE	112115
POPIS	oblý ocelový plášť tmavě šedé barvy
CENA bez DPH	53 387 Kč

CENA bez DPH

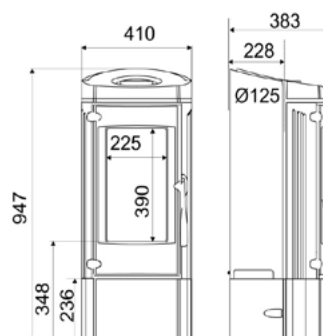
25 737 Kč

SUPRA LYTHAM 2

GENCODE 117306



- víceplášťová konstrukce (2 + 1)
- ocelový plášť černé barvy
- litinové jádro - design „včelí pláštěv“
- originální nerezový deflektor INOXIS HR
- otevírání do strany
- velké sklo
- popelník přístupný během hoření
- systém „čisté sklo“
- technologie „horké spalování“
- max. délka polen 25 cm horizontální, 40 cm vertikální příkládání
- možnost nepřetržitého provozu
- komínové napojení Ø 125 mm horní
- min. výška komínu nad spotřebičem 4 m
- nominální výkon 7 kW podle normy EN 13240
- vytápěná plocha cca 100 m² (výška stropu 2,5 m)
- hmotnost 110 kg



CENA bez DPH

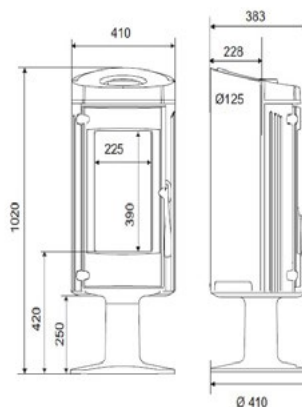
28 957 Kč

SUPRA LYTHAM LIFT 2

GENCODE 117308

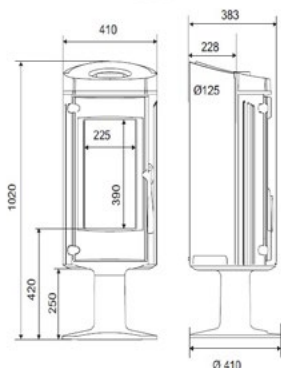


- víceplášťová konstrukce (2 + 1)
- ocelový plášť černé barvy
- litinové jádro design „včelí pláštěv“
- otočná o 120°
- originální nerezový deflektor INOXIS HR
- otevírání do strany
- velké sklo
- popelník přístupný během hoření
- systém „čisté sklo“
- technologie „horké spalování“
- max. délka polen 25 cm horizontální, 40 cm vertikální příkládání
- možnost nepřetržitého provozu
- maximální autonomie podle normy EN 13240 (zařízení je schopno udržet žár po dobu 10 hodin)
- komínové napojení Ø 125 mm horní
- min. výška komínu nad spotřebičem 4 m
- nominální výkon 7 kW podle normy EN 13240
- vytápěná plocha cca 100 m² (výška stropu 2,5 m)
- doplňková výbava za příplatek: klapka AT 12
- hmotnost 148 kg



SUPRA LYTHAM TWIST 2 GENCODE 112112

CENA bez DPH
30 240 Kč

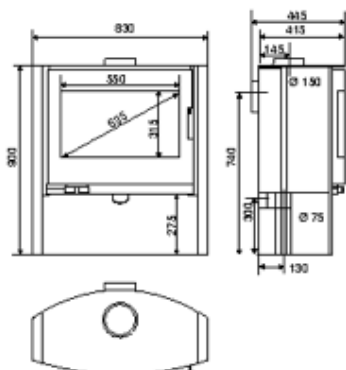


- víceplášťová konstrukce (2 + 1)
- ocelový plášť černé barvy
- litinové jádro design „včelí pláštěv“
- otočná o 120°
- originální nerezový deflektor INOXIS HR
- otevírání do strany
- velké sklo
- popelník přístupný během hoření
- systém „čisté sklo“
- technologie „horké spalování“
- max. délka polen 25 cm horizontální, 40 cm vertikální příkládání
- možnost nepřetržitého provozu
- maximální autonomie podle normy EN 13240 (zařízení je schopno udržet žár po dobu 10 hodin)
- komínové napojení Ø 125 mm horní
- min. výška komínu nad spotřebičem 4 m
- nominální výkon 7 kW podle normy EN 13240
- vytápěná plocha cca 100 m² (výška stropu 2,5 m)
- doplňková výbava za příplatek: klapka AT 12
- hmotnost 148 kg

NOVINKA

SUPRA MARGO NOIR GENCODE 112109

CENA bez DPH
48 254 Kč



- víceplášťová konstrukce (2 + 1)
- vermikulitové jádro „mineral compact“
- ocelový plášť černé barvy
- litinová dvířka otevíraná do strany
- modul „In Air“ přívod vzduchu z exteriéru Ø 75 mm
- předehřívání sekundární vzduch
- 100% těsnost
- sekundární spalování
- systém „čisté sklo“
- originální nerezový deflektor INOXIS THR
- technologie „Total control“ jedním ovladačem
- max. délka polen 50 cm
- komínové napojení Ø 150 mm horní nebo zadní
- nominální výkon 7 kW podle normy EN 13229
- vytápěná plocha cca 100 m² (výška stropu 2,5 m)

VERZE



MODEL	MARGO ROUGE
GENCODE	112110
POPIS	ocelový plášť červené barvy
CENA bez DPH	48 254 Kč



MODEL	LUCIE TAUPE
GENCODE	112111
POPIS	ocelový plášť tmavě šedé barvy
CENA bez DPH	48 254 Kč

CENA bez DPH

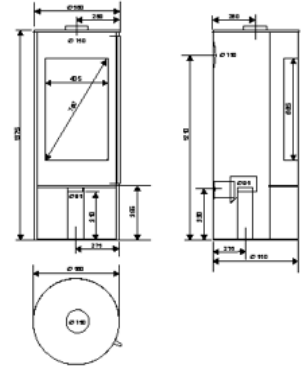
53 387 Kč

SUPRA MAUD

GENCODE 117323

NOVINKA

- víceplášťová konstrukce (2 + 1)
- ocelový plášť černé barvy
- ocelová dvířka
- vermikulitové jádro „mineral compact“
- originální nerezový deflektor INOXIS HR
- otevírání do strany
- zásobník na dřevo
- popelník přístupný během hoření
- sekundární spalování
- modul „In Air“ přívod vzduchu z exteriéru Ø 95 mm
- přehřívání sekundární vzduch
- 100% těsnost
- systém „čisté sklo“
- technologie „horké spalování“
- max. délka polen 33 cm
- možnost nepřetržitého provozu
- maximální autonomie podle normy EN 13240 (zařízení je schopno udržet žár po dobu 10 hod.)
- komínové napojení Ø 150 mm horní nebo zadní
- nominální výkon 9 kW podle normy EN 13240
- vytápěná plocha cca 120 m² (výška stropu 2,5 m)



CENA bez DPH

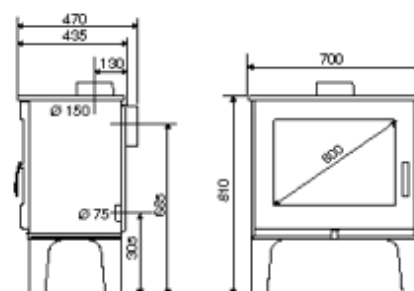
30 240 Kč

SUPRA OCTAVE

GENCODE 117318

NOVINKA

- dvouplášťová litinová konstrukce
- antracitová barva
- originální nerezový deflektor INOXIS HR
- otevírání do strany
- popelník přístupný během hoření
- systém „čisté sklo“
- technologie „horké spalování“
- sekundární spalování
- max. délka polen 60 cm
- možnost nepřetržitého provozu
- maximální autonomie (zařízení je schopno udržet žár po dobu 10 hodin)
- komínové napojení Ø 150 mm horní nebo zadní
- přívod vzduchu z exteriéru Ø 75 mm
- nominální výkon 9 kW podle normy EN 13240
- výška kamen 81 cm
- vytápěná plocha cca 120 m² (výška stropu 2,5 m)

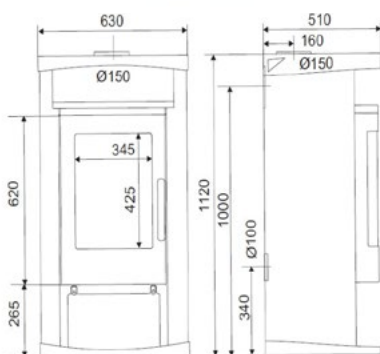




SUPRA ONTARIO 4 - 01

GENCODE 117191

CENA bez DPH
56 280 Kč



- víceplášťová konstrukce (2 + 1)
- ocelový plášť černé barvy
- oblé boky
- vermikulitové jádro
- originální nerezový deflektor INOXIS HR
- modul „In Air“ přívod vzduchu z exteriéru
- otevírání do strany
- velké oblé sklo
- zásobník na dřevo
- masková polička na ohřívání
- popelník přístupný během hoření
- sekundární spalování
- systém „čisté sklo“
- technologie „horké spalování“
- max. délka polen 33 cm
- komínové napojení 150 mm horní
- min. výška komínu nad spotřebičem 4 m
- nominální výkon 8 kW podle normy EN 13240
- vytápěná plocha cca 110 m² (výška stropu 2,5 m)
- hmotnost 155 kg

VERZE



MODEL	ONTARIO 4 - 07
GENCODE	117184
POPIS	Nerezové boky
CENA bez DPH	56 280 Kč

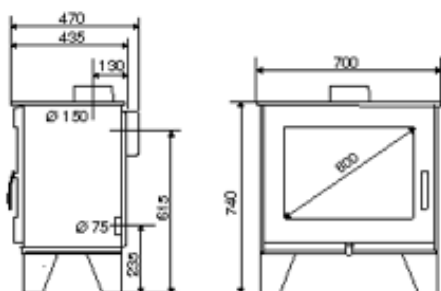
NOVINKA



SUPRA ORSON

GENCODE 117317

CENA bez DPH
30 240 Kč



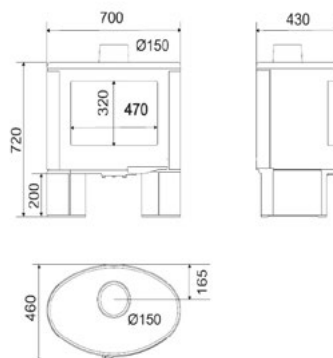
- dvouplášťová litinová konstrukce
- antracitová barva
- originální nerezový deflektor INOXIS HR
- otevírání do strany
- popelník přístupný během hoření
- systém „čisté sklo“
- technologie „horké spalování“
- sekundární dopalování spalin
- max. délka polen 60 cm
- možnost nepřetržitého provozu
- maximální autonomie (zařízení je schopno udržet žár po dobu 10 hodin)
- komínové napojení Ø 150 mm horní nebo zadní
- přívod vzduchu z exteriéru Ø 75 mm
- nominální výkon 9 kW podle normy EN 13240
- výška kamen 74 cm
- vytápěná plocha cca 120 m² (výška stropu 2,5 m)

CENA bez DPH

41 487 Kč

SUPRA
PERSEE
GENCODE 117302

- víceplášťová konstrukce (2 + 1)
- litinový plášť černé barvy
- oblá litinová dvířka, oblé boky
- litinové jádro
- horní deska na ohřívání pokrmů
- originální nerezový deflektor INOXIS HR
- otevírání do strany
- popelník přístupný během hoření
- sekundární spalování
- systém „čisté sklo“
- technologie „horké spalování“
- max. délka polen 50 cm
- komínové napojení 150 mm horní
- min. výška komínu nad spotřebičem 4 m
- nominální výkon 10 kW podle normy EN 13240
- vytápěná plocha cca 135 m² (výška stropu 2,5 m)
- hmotnost 156kg



VERZE



MODEL	PERSEE sur PIED
GENCODE	110964
POPIS	S podstavcem
CENA bez DPH	41 487 Kč



MODEL	PERSEE sur BUCHER
GENCODE	110965
POPIS	S úložným prostorem
CENA bez DPH	41 487 Kč

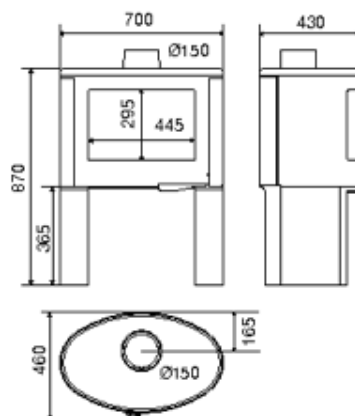
CENA bez DPH

45 034 Kč

SUPRA
PERSEE HAUT
GENCODE 112106

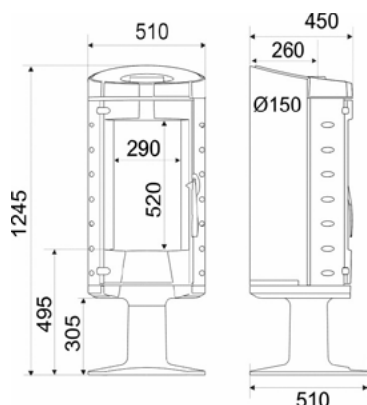
NOVINKA

- víceplášťová konstrukce (2 + 1)
- litinový plášť černé barvy
- oblá litinová dvířka, oblé boky
- litinové jádro
- horní deska na ohřívání pokrmů
- originální nerezový deflektor INOXIS HR
- otevírání do strany
- popelník přístupný během hoření
- sekundární spalování
- systém „čisté sklo“
- technologie „horké spalování“
- max. délka polen 50 cm
- komínové napojení Ø 150 mm horní
- nominální výkon 10 kW podle normy EN 13240
- vytápěná plocha cca 135 m² (výška stropu 2,5 m)
- hmotnost 156 kg



SUPRA
PRIAM
GENCODE 117297

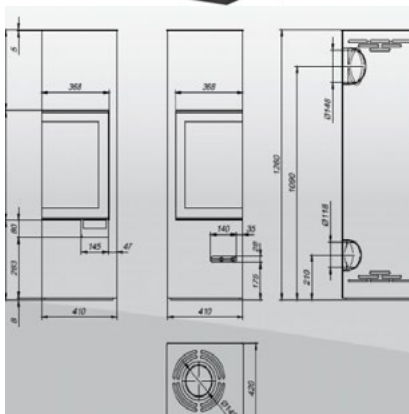
CENA bez DPH
35 374 Kč



- víceplášťová konstrukce (2 + 1)
- ocelový plášť černé barvy
- litinové jádro design „včelí pláštěv“
- originální nerezový deflektor INOXIS HR
- otevírání do strany
- podstavec
- velké sklo
- popelník přístupný během hoření
- systém „čisté sklo“
- technologie „horké spalování“
- max. délka polen 25 cm horizontální, 40 cm vertikální příkládání
- možnost nepřetržitého provozu
- maximální autonomie podle normy EN 13240 (zařízení je schopno udržet žár po dobu 10 hod.)
- komínové napojení 125 mm horní
- min. výška komínu nad spotřebičem 4 m
- nominální výkon 7 kW podle normy EN 13240
- vytápěná plocha cca 100 m² (výška stropu 2,5 m)
- hmotnost 148 kg

SUPRA
QUATTRO
GENCODE 117300

CENA bez DPH
51 474 Kč



- víceplášťová konstrukce (2 + 1)
- ocelový plášť černé barvy
- celoskleněná rohová dvířka
- ohýbané sklo
- vermikulitové jádro
- originální nerezový deflektor INOXIS HR
- otevírání do strany
- sekundární spalování
- modul „In Air“ přívod vzduchu z exteriéru
- předehřívání sekundární vzduch
- 100% těsnost
- systém „čisté sklo“
- technologie „horké spalování“
- max. délka polen 33 cm
- komínové napojení Ø 150 mm horní nebo zadní
- min. výška komínu nad spotřebičem 4 m
- nominální výkon 8 kW podle normy EN 13240
- vytápěná plocha cca 106 m² (výška stropu 2,5 m)
- hmotnost 139 kg

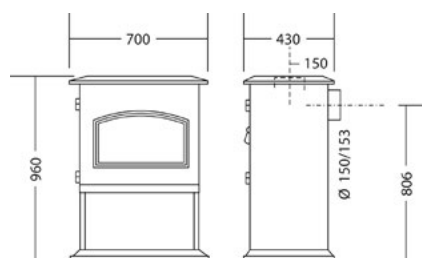
CENA bez DPH

35 374 Kč

SUPRA
SELESTAT 2
GENCODE 110528



- víceplášťová konstrukce (2+ 1)
- ocelový plášť černé barvy
- litinové jádro
- originální nerezový deflektor INOXIS HR
- otevírání do strany
- zásobník na dřevo
- popelník přístupný během hoření
- sekundární spalování
- technologie spalování SC2
- systém „čisté sklo“
- technologie „horké spalování“
- max. délka polen 58 cm
- možnost nepřetržitého provozu
- maximální autonomie (zařízení je schopno udržet žár po dobu 10 hodin)
- komínové napojení Ø 150 mm horní nebo zadní
- min. výška komínu nad spotřebičem 4 m
- nominální výkon 10 kW podle normy EN 13240
- vytápěná plocha cca 135 m² (výška stropu 2,5 m)
- hmotnost 134 kg



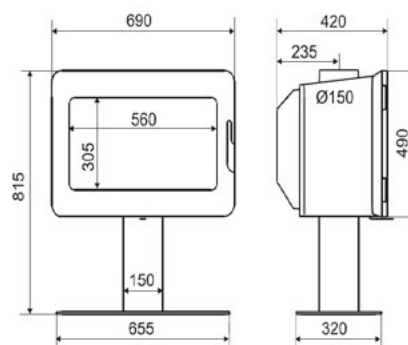
CENA bez DPH

38 594 Kč

SUPRA
TITAN
GENCODE 117301



- víceplášťová konstrukce (2 + 1)
- litinový plášť černé barvy
- litinová dvířka
- litinové jádro
- zadní kanál pro zvýšení proudění ohřátého vzduchu
- originální nerezový deflektor INOXIS HR
- otevírání do strany
- sekundární spalování
- systém „čisté sklo“
- technologie „horké spalování“
- max. délka polen 50 cm
- komínové napojení Ø 150 mm horní
- min. výška komínu nad spotřebičem 4 m
- nominální výkon 10 kW podle normy EN 13240
- vytápěná plocha cca 135 m² (výška stropu 2,5 m)
- hmotnost 170 kg

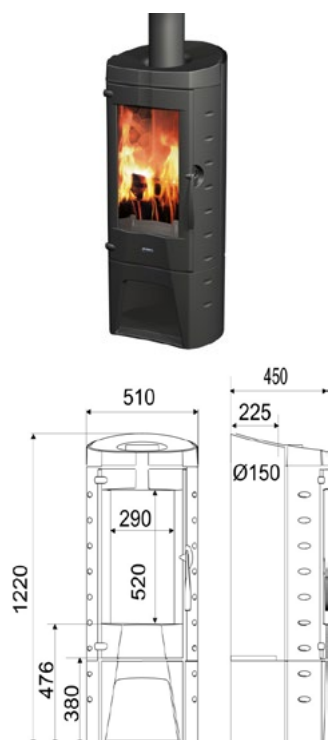


SUPRA TOMERA

GENCODE 117134

CENA bez DPH

35 374 Kč



- víceplášťová konstrukce (2 + 1)
- ocelový plášť černé barvy
- litinové jádro - design „včelí pláštěv“
- originální nerezový deflektor INOXIS HR
- otevírání do strany
- velké sklo
- popelník přístupný během hoření
- systém „čisté sklo“
- technologie „horké spalování“
- max. délka polen 50 cm svislé přikládání
- možnost nepřetržitého provozu
- maximální autonomie (zařízení je schopno udržet žár po dobu 10 hodin)
- komínové napojení 150 mm horní
- min. výška komínu nad spotřebičem 4 m
- nominální výkon 14 kW podle normy EN 13240
- vytápěná plocha cca 190 m² (výška stropu 2,5 m)
- hmotnost 161 kg

SUPRA ULYSSE

GENCODE 110967

CENA bez DPH

35 490 Kč



- litinová konstrukce
- černá barva
- originální nerezový deflektor INOXIS HR
- otevírání do strany
- velké sklo
- popelník přístupný během hoření
- systém „čisté sklo“
- technologie „horké spalování“
- max. délka polen 50 cm svislé přikládání
- komínové napojení Ø 150 mm horní
- min. výška komínu nad spotřebičem 4 m
- nominální výkon 10 kW podle normy EN 13240
- vytápěná plocha cca 150 m² (výška stropu 2,5 m)
- hmotnost 174 kg

CENA bez DPH

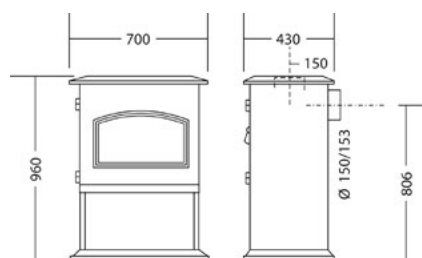
40 530 Kč

SUPRA VERCORS 3

GENCODE 110999



- dvouplášťová litinová konstrukce
- antracitová barva
- originální nerezový deflektor INOXIS HR
- otevírání do strany
- boční příkládací dvířka
- popelník přístupný během hoření
- systém „čisté sklo“
- technologie „horké spalování“
- max. délka polen 50 cm
- možnost nepřetržitého provozu
- maximální autonomie (zařízení je schopno udržet žár po dobu 10 hodin)
- komínové napojení Ø 150 mm horní nebo zadní
- min. výška komínu nad spotřebičem 4 m
- nominální výkon 9 kW podle normy EN 13240
- vytápěná plocha cca 120 m² (výška stropu 2,5 m)
- hmotnost 205 kg



CENA bez DPH

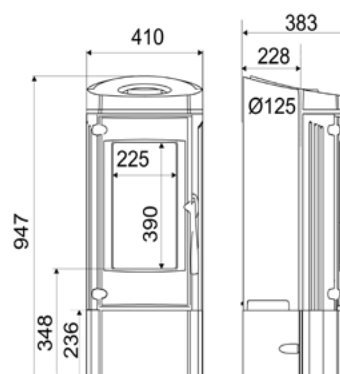
25 737 Kč

SUPRA WIDO 2

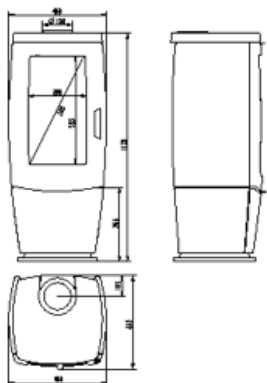
GENCODE 117309



- víceplášťová konstrukce (2 + 1)
- ocelový plášť černé barvy
- litinové jádro design „včelí pláštěv“
- originální nerezový deflektor INOXIS HR
- zásobník na dřevo
- velké sklo
- popelník přístupný během hoření
- systém „čisté sklo“
- technologie „horké spalování“
- max. délka polen 25 cm horizontální, 40 cm vertikální příkládání
- možnost nepřetržitého provozu
- maximální autonomie podle normy EN 13240
- komínové napojení Ø 125 mm horní
- min. výška komínu nad spotřebičem 4 m
- nominální výkon 7 kW podle normy EN 13240
- vytápěná plocha cca 100 m² (výška stropu 2,5 m)
- hmotnost 100 kg



NOVINKA



SUPRA
ZOE
GENCODE 117322

CENA bez DPH
41 230 Kč

- celolitinová víceplášťová konstrukce
- litinové jádro
- originální nerezový deflektor INOXIS HR
- otevírání do strany
- velké sklo
- popelník přístupný během hoření
- systém „čisté sklo“
- technologie „horké spalování“
- max. délka polen 50 cm svislé přikládání
- možnost nepřetržitého provozu
- maximální autonomie (zařízení je schopno udržet žár po dobu 10 hodin)
- komínové napojení Ø 150 mm horní nebo zadní
- nominální výkon 10 kW podle normy EN 13240
- vytápěná plocha cca 135 m² (výška stropu 2,5 m)



SUPRA PŘÍSLUŠENSTVÍ PRO KRBOVÁ KAMNA



GENCODE	NÁZEV	POPIS	CENA bez DPH
100155	KIT TURBO 2	Tlačná turbína. Termostat. Dvě rychlosti. Max. průtok 160m ³ / h. Napájení 240V. (ALSACE 3N, DENVER 1, SELESTAT 2)	2 357 Kč



GENCODE	NÁZEV	POPIS	CENA bez DPH
100580	KIT SUPRATHERM 1	Akumulační sada tvarovek. Možnost dodatečné instalace. Umístění pod pláštěm kamen. (ALSACE 3N, DENVER 1, SELESTAT 2)	10 780 Kč

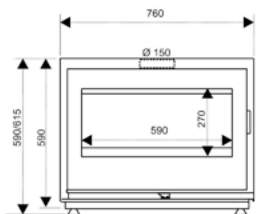
NOVINKA

GENCODE	NÁZEV	POPIS	CENA bez DPH
101452	ZÁSLEPKA PŘÍVODU VZDUCHU	Záslepka přívodu vzduchu (GABRIEL)	2 357 Kč

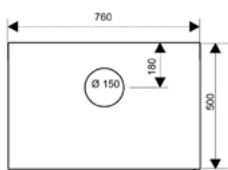
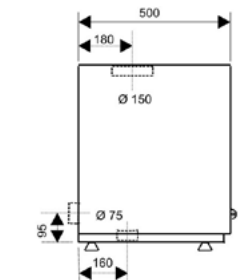
NOVINKA

RICHARD LE DROFF INFINITY 800 HORIZON GENCODE 191980

CENA bez DPH
72 800 Kč



- šířka kamen 76 cm formát 16/9
- víceplášťová konstrukce
- akumulční jádro, ocelový plášť
- celoskleněná dvířka
- modul „In Air“ přívod vzduchu z exteriéru Ø 75 mm
- předehřívání sekundární vzduch
- 100% těsnost
- sekundární spalování
- systém „čisté sklo“
- originální nerezový deflektor INOXIS THR
- technologie „horké spalování“ 650°C
- možnost nepřetržitého provozu
- popelník přístupný během hoření
- max. délka polen 50 cm
- komínové napojení Ø 150 mm
- nominální výkon 10 kW podle normy EN 13229
- vytápěná plocha 135 m² (výška stropu 2,5 m)
- hmotnost 160 kg



PŘÍSLUŠENSTVÍ

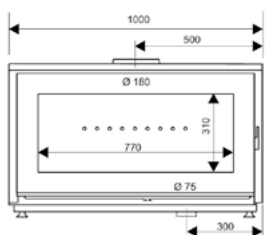


GENCODE	NÁZEV	CENA bez DPH
101416	Podstavec Infinity 800 černý NOVINKA	16 800 Kč
GENCODE	NÁZEV	CENA bez DPH
101332	Turbína Infinity 800 NOVINKA	5 600 Kč

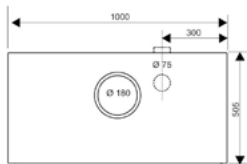
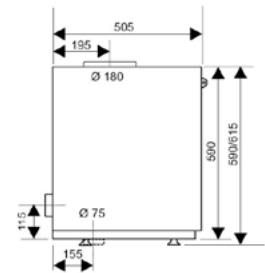
NOVINKA

RICHARD LE DROFF INFINITY 1000 HORIZON 191979

CENA bez DPH
91 000 Kč



- šířka kamen 100 cm formát 16/9
- víceplášťová konstrukce
- ocelové jádro, ocelový plášť
- celoskleněná dvířka
- modul „In Air“ přívod vzduchu z exteriéru Ø 75 mm
- předehřívání sekundární vzduch
- 100% těsnost
- sekundární spalování
- systém „čisté sklo“
- originální nerezový deflektor INOXIS THR
- technologie „horké spalování“ 650 ° C
- možnost nepřetržitého provozu
- popelník přístupný během hoření
- max. délka polen 50 cm
- komínové napojení Ø 180 mm
- nominální výkon 10 kW podle normy EN 13229
- vytápěná plocha 135 m² (výška stropu 2,5 m)
- hmotnost 222 kg



PŘÍSLUŠENSTVÍ



GENCODE	NÁZEV	CENA bez DPH
101415	Podstavec Infinity 1000 černý NOVINKA	19 600 Kč

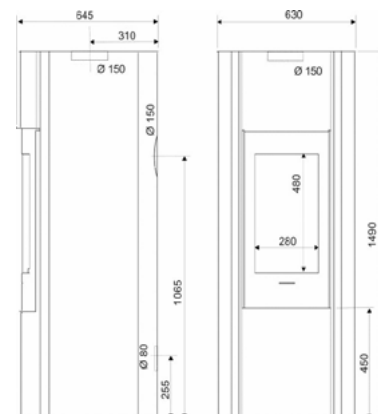
CENA bez DPH

94 244 Kč

RICHARD LE DROFF CYLIUM 01 NOIR

GENCODE 110790

- technologie FSU (produkt s akumulčním jádrem a prodlouženou cestou spalin pro lepší využití tepelné energie)
- oblá dvířka s černým rámem
- víceplášťová konstrukce (2 + 1)
- akumulční jádro
- ocelové boky černé barvy
- modul „In Air“ přívod vzduchu z exteriéru
- předehřívání sekundární vzduch
- 100% těsnost
- sekundární spalování
- systém „čisté sklo“
- originální nerezový deflektor INOXIS THR
- systém s klapkou „by - pass“
- technologie „horké spalování“ 650°C
- možnost nepřetržitého provozu
- maximální autonomie podle normy EN 13240 (zařízení je schopno udržet žár po dobu 10 hodin)
- max. délka polen 25/33 cm
- komínové napojení Ø 150 mm horní nebo zadní
- nominální výkon 7 kW podle normy EN 13240
- nominální dávka paliva 2 kg
- vytápěná plocha cca 100 m² (výška stropu 2,5 m)
- hmotnost 241 kg
- za příplatek: akumulční sada 5 717 Kč



CENA bez DPH

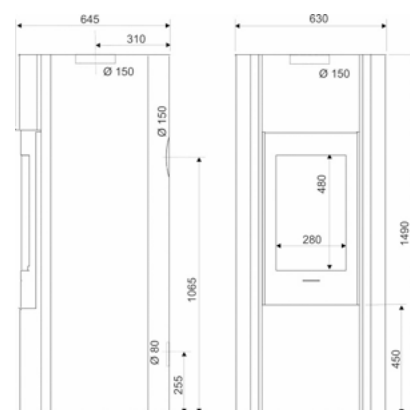
94 244 Kč

RICHARD LE DROFF CYLIUM GRIS ALU

GENCODE 110791

NOVINKA

- technologie FSU (produkt s akumulčním jádrem a prodlouženou cestou spalin pro lepší využití tepelné energie)
- oblá dvířka s šedým rámem
- víceplášťová konstrukce (2 + 1)
- akumulční jádro
- ocelové boky šedé barvy
- modul „In Air“ přívod vzduchu z exteriéru
- předehřívání sekundární vzduch
- 100% těsnost
- sekundární spalování
- systém „čisté sklo“
- originální nerezový deflektor INOXIS THR
- systém s klapkou „by - pass“
- technologie „horké spalování“ 650°C
- možnost nepřetržitého provozu
- maximální autonomie podle normy EN 13240 (zařízení je schopno udržet žár po dobu 10 hodin)
- max. délka polen 25/33 cm
- komínové napojení Ø 150 mm horní, nebo zadní
- nominální výkon 7 kW podle normy EN 13240
- nominální dávka paliva 2 kg
- vytápěná plocha cca 100 m² (výška stropu 2,5 m)
- hmotnost 241 kg
- za příplatek: akumulční sada 5 717 Kč

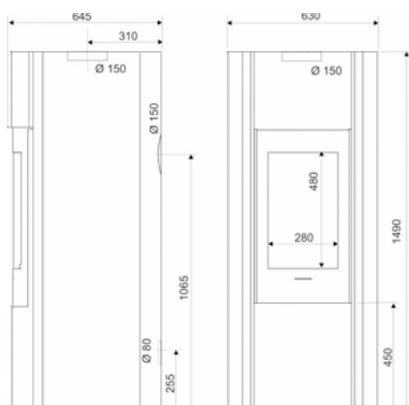


NOVINKA

RICHARD LE DROFF CYLIUM OLLAIRE GRIS GENCODE 237047

CENA bez DPH

140 000 Kč



- technologie FSU (produkt s akumulčním jádrem a prodlouženou cestou spalin pro lepší využití tepelné energie)
- oblá dvířka s černým nebo šedým rámem
- víceplášťová konstrukce (2 + 1)
- akumulční jádro
- boky z mastku
- modul „In Air“ přívod vzduchu z exteriéru
- předehřívání sekundární vzduch
- 100% těsnost
- sekundární spalování
- systém „čisté sklo“
- originální nerezový deflektor INOXIS THR
- systém s klapkou „by – pass“
- technologie „horké spalování“ 650°C
- možnost nepřetržitého provozu
- maximální autonomie podle normy EN 13240 (zařízení je schopno udržet žár po dobu 10 hodin)
- max. délka polen 25/33 cm
- komínové napojení Ø 150 mm horní nebo zadní
- nominální výkon 7 kW podle normy EN 13240
- nominální dávka paliva 2 kg
- vytápěná plocha cca 100 m² (výška stropu 2,5 m)
- hmotnost 337 kg
- za příplatek: akumulční sada 5 717 Kč

VERZE



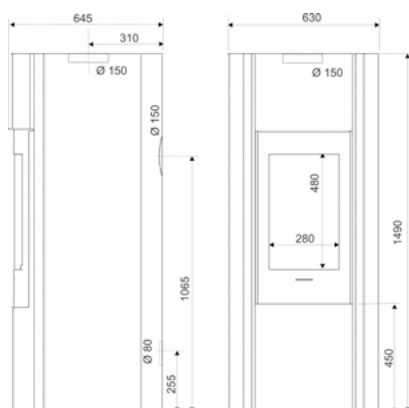
MODEL	CYLIUM OLLAIRE NOIR
GENCODE	237061
POPIS	černý rám
CENA bez DPH	140 000 Kč

NOVINKA

RICHARD LE DROFF CYLIUM PIERRE BEIGE GRIS GENCODE 237062

CENA bez DPH

140 000 Kč



- technologie FSU (produkt s akumulčním jádrem a prodlouženou cestou spalin pro lepší využití tepelné energie)
- oblá dvířka s černým nebo šedým rámem
- víceplášťová konstrukce (2 + 1)
- akumulční jádro
- boky z běžového kamene
- modul „In Air“ přívod vzduchu z exteriéru
- předehřívání sekundární vzduch
- 100% těsnost
- sekundární spalování
- systém „čisté sklo“
- originální nerezový deflektor INOXIS THR
- systém s klapkou „by – pass“
- technologie „horké spalování“ 650°C
- možnost nepřetržitého provozu
- maximální autonomie podle normy EN 13240 (zařízení je schopno udržet žár po dobu 10 hodin)
- max. délka polen 25/33 cm
- komínové napojení Ø 150 mm horní nebo zadní
- nominální výkon 7 kW podle normy EN 13240
- nominální dávka paliva 2 kg
- vytápěná plocha cca 100 m² (výška stropu 2,5 m)
- hmotnost 337 kg
- za příplatek: akumulční sada 5 717 Kč

VERZE



MODEL	CYLIUM PIERRE BEIGE NOIR
GENCODE	237048
POPIS	černý rám
CENA bez DPH	140 000 Kč

PŘÍSLUŠENSTVÍ

GENCODE	NÁZEV	CENA bez DPH
101099	Akumulční sada Cylum	5 717 Kč

CENA bez DPH

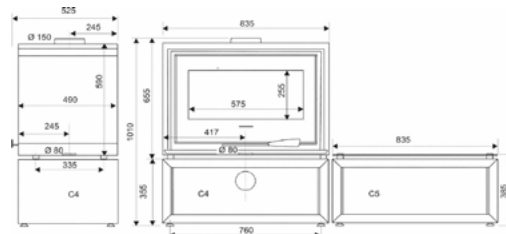
90 767 Kč

RICHARD LE DROFF HEXYUM 01

GENCODE 110799



- technologie FSU (produkt s akumulčním jádrem a prodlouženou cestou spalin pro lepší využití tepelné energie)
- formát 16:9
- víceplášťová konstrukce (2 + 1)
- akumulční jádro
- ocelový plášť černé barvy
- modul „In Air“ přívod vzduchu z exteriéru
- předehřívání sekundární vzduch
- 100% těsnost
- sekundární spalování
- systém „čisté sklo“
- originální nerezový deflektor INOXIS THR
- systém s klapkou „by – pass“
- technologie „horké spalování“ 650°C
- možnost nepřetržitého provozu
- maximální autonomie podle normy EN 13240 (zařízení je schopno udržet žár po dobu 10 hodin)
- max. délka polen 25/33 cm
- komínové napojení Ø 150 mm horní nebo zadní
- nominální výkon 7 kW podle normy EN 13240
- nominální dávka paliva 2 kg
- vytápěná plocha cca 100 m² (výška stropu 2,5 m)
- hmotnost 189 kg



PŘÍSLUŠENSTVÍ



GENCODE	NÁZEV	CENA bez DPH
100982	Zásobník na dřevo C4 - 01 černý	18 434 Kč
GENCODE	NÁZEV	CENA bez DPH
100985	Zásobník na dřevo C5 - 01 černý	23 520 Kč

CENA bez DPH

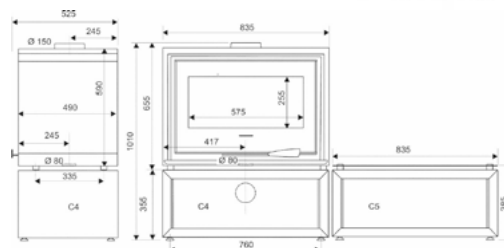
90 767 Kč

RICHARD LE DROFF HEXYUM 09 GRIS

GENCODE 110800



- technologie FSU (produkt s akumulčním jádrem a prodlouženou cestou spalin pro lepší využití tepelné energie)
- formát 16:9
- víceplášťová konstrukce (2 + 1)
- akumulční jádro
- ocelový plášť šedé barvy
- modul „In Air“ přívod vzduchu z exteriéru
- předehřívání sekundární vzduch
- 100% těsnost
- sekundární spalování
- systém „čisté sklo“
- originální nerezový deflektor INOXIS THR
- systém s klapkou „by – pass“
- technologie „horké spalování“ 650°C
- možnost nepřetržitého provozu
- maximální autonomie podle normy EN 13240 (zařízení je schopné udržet žár po dobu 10 hodin)
- max. délka polen 25/33 cm
- komínové napojení Ø 150 mm horní nebo zadní
- nominální výkon 7 kW podle normy EN 13240
- nominální dávka paliva 2 kg
- vytápěná plocha cca 100 m² (výška stropu 2,5 m)
- hmotnost 189 kg



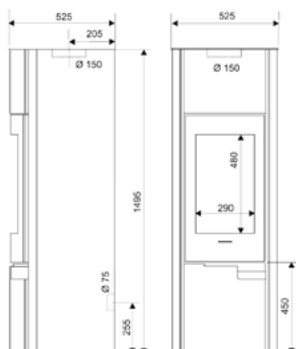
PŘÍSLUŠENSTVÍ



GENCODE	NÁZEV	CENA bez DPH
100983	Zásobník na dřevo C4 - 09 šedý	18 434 Kč
GENCODE	NÁZEV	CENA bez DPH
101015	Zásobník na dřevo C5 - 09 šedý	23 520 Kč

NOVINKA

RICHARD LE DROFF
YSIOS 2 NOIR
 GENCODE 191969

 CENA bez DPH
86 800 Kč


- technologie FSU (produkt s akumulčním jádrem a prodlouženou cestou spalin pro lepší využití tepelné energie)
- oblá dvířka s černým rámem
- víceplášťová konstrukce (2 + 1)
- akumulční jádro
- ocelové boky černé barvy
- modul „In Air“ přívod vzduchu z exteriéru
- předehřívání sekundární vzduch
- 100% těsnost
- sekundární spalování
- systém „čisté sklo“
- originální nerezový deflektor INOXIS THR
- systém s klapkou „by - pass“
- technologie „horké spalování“ 650°C
- možnost nepřetržitého provozu
- maximální autonomie podle normy EN 13240 (zařízení je schopné udržet žár po dobu 10 hodin)
- max. délka polen 25/33 cm
- komínové napojení Ø 150 mm horní nebo zadní
- nominální výkon 7 kW podle normy EN 13240
- nominální dávka paliva 2 kg
- vytápěná plocha cca 100 m² (výška stropu 2,5 m)
- hmotnost 210 kg
- za příplatek: akumulční sada 5 717 Kč

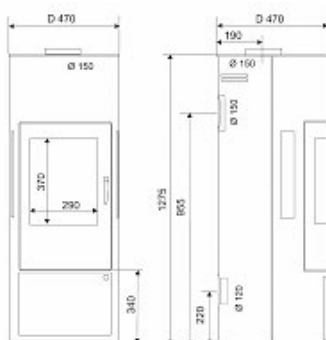
VERZE



MODEL	YSIOS 2 GRIS
GENCODE	191970
POPIS	ocelové boky šedé barvy
CENA bez DPH	86 800 Kč

NOVINKA

RICHARD LE DROFF
KYLIOS
 GENCODE 117193

 CENA bez DPH
59 594 Kč


- víceplášťová konstrukce (2 + 1)
- vermikulitové jádro
- ocelový plášť černé barvy
- dvířka otvíraná do strany
- spodní úložný prostor pro příslušenství
- modul „In Air“ přívod vzduchu z exteriéru Ø 120 mm
- předehřívání sekundární vzduch
- 100% těsnost
- sekundární spalování
- systém „čisté sklo“
- originální nerezový deflektor INOXIS THR
- technologie „horké spalování“ 650°C
- max. délka polen 25/33 cm
- komínové napojení Ø 150 mm horní nebo zadní
- nominální výkon 6 kW podle normy EN 13229
- vytápěná plocha cca 90 m² (výška stropu 2,5 m)
- hmotnost 110 kg

PŘÍSLUŠENSTVÍ

GENCODE	NÁZEV	CENA bez DPH
101099	Akumulční sada Ysios	5 717 Kč
GENCODE	NÁZEV	CENA bez DPH
101131	Akumulční sada Kylios	5 717 Kč

CENA bez DPH

89 600 Kč

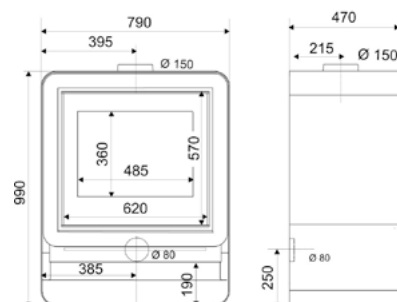
RICHARD LE DROFF

ZIOS GRIS

GENCODE 191967

NOVINKA

- technologie FSU (produkt s akumulčním jádrem a prodlouženou cestou spalin pro lepší využití tepelné energie)
- moderní design Bi-colour
- dvířka s černým rámem
- víceplášťová konstrukce (2 + 1)
- akumulční jádro
- ocelové boky šedé barvy
- modul „In Air“ přívod vzduchu z exteriéru
- předehřívání sekundární vzduch
- 100% těsnost
- sekundární spalování
- systém „čisté sklo“
- originální nerezový deflektor INOXIS THR
- systém s klapkou „by – pass“
- technologie „horké spalování“ 650°C
- možnost nepřetržitého provozu
- maximální autonomie podle normy EN 13240 (zařízení je schopno udržet žár po dobu 10 hodin)
- max. délka polen 25/33 cm
- komínové napojení Ø 150 mm horní nebo zadní
- nominální výkon 7 kW podle normy EN 13240
- nominální dávka paliva 2 kg
- vytápěná plocha cca 100 m² (výška stropu 2,5 m)
- hmotnost 238 kg



VERZE



MODEL	ZIOS NOIR
GENCODE	191968
POPIS	ocelové boky černé barvy
CENA bez DPH	89 600 Kč



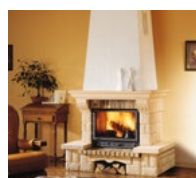
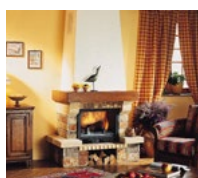


KRBOVÉ OBESTAVBY

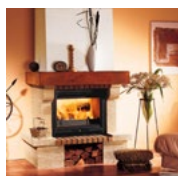
KRBOVÉ OBESTAVBY



MODEL	AURIAC 80	AURIAC 97	BEAURIVAGE	BELLERIVE
GENCODE	213108	213109	300040	300035
POPIS	Umístění: předsazená přední strana Materiály: 1. barevný rustikální kámen a kámen Castillon 2. římsa z exotického dřeva	Umístění: předsazená přední strana Materiály: 1. barevný rustikální kámen a kámen Castillon 2. římsa z exotického dřeva	Umístění: do rohu Materiály: 1. zlatožlutý Edelroc + lavička z cihel 2. římsa z exotického dřeva	Umístění: předsazená přední strana Materiály: 1. zlatožlutý Edelroc + lavička z cihel 2. římsa z exotického dřeva
MODEL KV SUPRA	SAPHIR 1701, 1721, 1731	CRISTAL 401, 431	CLASSIQUES, TEMPORIS, TERTIO 76, UNIVERS	CLASSIQUES, TEMPORIS, TERTIO 76, UNIVERS
ROZMĚRY (mm) š x v x h	1490 x 1240 x 800	1620 x 1275 x 825	1970 x 1160 x 1411	1420 x 1160 x 760
CENA bez DPH	83 627 Kč	90 067 Kč	42 467 Kč	42 467 Kč



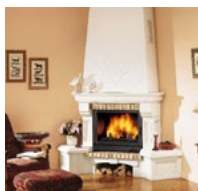
MODEL	BELMONT	BERGERAC	BILBAO 2	BOLERO 2
GENCODE	300045	212097	300202	300205
POPIS	Umístění: předsazená přední strana Materiály: 1. zlatožlutý Edelroc + lavička z cihel 2. římsa z exotického dřeva	Umístění: předsazená přední strana Materiály: 1. barevný rustikální kámen a kámen Castillon 2. římsa z exotického dřeva	Umístění: do rohu Materiály: 1. zlatožlutý Edelroc + lavička z cihel 2. římsa z exotického dřeva	Umístění: do rohu Materiály: 1. zlatožlutý Edelroc + lavička z cihel
MODEL KV SUPRA	CLASSIQUES, TEMPORIS, TERTIO 76, UNIVERS	ASTRA, ALTIMA, TERTIO 67	ASTRA, ALTIMA, TERTIO 67, NEO 67	ASTRA, ALTIMA, TERTIO 67, NEO 67
ROZMĚRY (mm) š x v x h	1820 x 1155 x 730	1300 x 1080 x 700	1310 x 1090 x 750	1767 x 1090 x 1250
CENA bez DPH	64 330 Kč	69 160 Kč	32 177 Kč	27 347 Kč



MODEL	CARMINE	CHARLESTON BLANC	CHARLESTON DORÉ	CHARLESTON 3 BLANK
GENCODE	213036	300276	300277	300279
POPIS	Umístění: předsazená přední strana Materiály: 1. kámen Castillon 2. římsa z exotického dřeva	Umístění: předsazená přední strana Materiály: 1. bílý Edelroc + lavička z cihel	Umístění: předsazená přední strana Materiály: 1. zlatožlutý Edelroc + lavička z cihel	Umístění: předsazená přední strana Materiály: 1. bílý Edelroc + lavička z cihel
MODEL KV SUPRA	ASTRA, ALTIMA, TERTIO 67	ASTRA, ALTIMA, TERTIO 67	ASTRA, ALTIMA, TERTIO 67	ASTRA, ALTIMA, TERTIO 67, NEO 67
ROZMĚRY (mm) š x v x h	1160 x 1045 x 670	1235 x 1010 x 700	1235 x 1010 x 700	1235 x 1010 x 700
CENA bez DPH	38 594 Kč	19 950 Kč	19 950 Kč	20 907 Kč



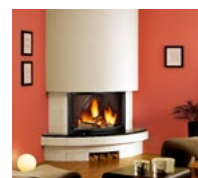
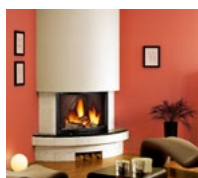
MODEL	CHARLESTON 3 DORE	CHARLESTON 2 EXP. BLANC	CHARLESTON 2 EXP. DORÉ	CHATILLON
GENCODE	300281	300290	300291	300151
POPIS	Umístění: předsazená přední strana Materiály: 1. zlatožlutý Edelroc + lavička z cihel	Umístění: předsazená přední strana Materiály: 1. bílý Edelroc + lavička černý mramor Marquina	Umístění: předsazená přední strana Materiály: 1. zlatožlutý Edelroc + lavička černý mramor Marquina	Umístění: předsazená přední strana Materiály: 1. zlatožlutý Edelroc + lavička z cihel 2. římsa z exotického dřeva
MODEL KV SUPRA	ASTRA, ALTIMA, TERTIO 67, NEO 67	ASTRA, ALTIMA, TERTIO 67	ASTRA, ALTIMA, TERTIO 67	ASTRA, ALTIMA, TERTIO 67
ROZMĚRY (mm) š x v x h	1235 x 1010 x 700	1235 x 1010 x 700	1235 x 1010 x 700	1310 x 1115 x 750
CENA bez DPH	20 907 Kč	21 560 Kč	21 560 Kč	37 964 Kč



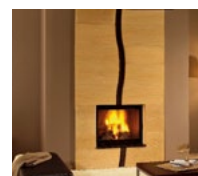
MODEL	CHEVANNES	COLBERT BLANC	COLBERT DORÉ	CONCERTO 140 N
GENCODE	211010	300055	300054	300259
POPIS	Umístění: předsazená přední strana Materiály: 1. barevný rustikální kámen a kámen Castillon 2. římsa z exotického dřeva	Umístění: do rohu Materiály: bílý Edelroc + ohniště z cihel	Umístění: do rohu Materiály: zlatožlutý Edelroc + ohniště z cihel	Umístění: předsazená přední strana Materiály: černý mramor Marquina
MODEL KV SUPRA	ASTRA, ALTIMA, TERTIO 67	CLASSIQUES, TERTIO 76, TEMPORIS, UNIVERS	CLASSIQUES, TERTIO 76, TEMPORIS, UNIVERS	CLASSIQUES, TEMPORIS, TERTIO 76, UNIVERS
ROZMĚRY (mm) š x v x h	2060 x 1160 x 750	1140 x 1350 x 700	1140 x 1350 x 700	1440 x 1060 x 820
CENA bez DPH	86 847 Kč	28 304 Kč	28 304 Kč	51 474 Kč



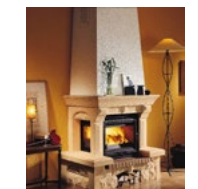
MODEL	CONCERTO 140 C	CONCERTO 180 DN	CONCERTO 180 GN	CORALLINE
GENCODE	300261	300260	300294	213058
POPIS	Umístění: předsazená přední strana Materiály: krémový mramor Marfil	Umístění: předsazená přední strana, lavička vpravo Materiály: 1. bílý Edelroc + černý mramor Marquina	Umístění: předsazená přední strana, lavička vlevo Materiály: 1. bílý Edelroc + černý mramor Marquina	Umístění: do rohu Materiály: 1. kámen Castillon 2. římsa z exotického dřeva
MODEL KV SUPRA	CLASSIQUES, TEMPORIS, TERTIO 76, UNIVERS	CLASSIQUES, TEMPORIS, TERTIO 76, UNIVERS	CLASSIQUES, TEMPORIS, TERTIO 76, UNIVERS	ASTRA, ALTIMA, TERTIO 67
ROZMĚRY (mm) š x v x h	1440 x 1060 x 820	1840 x 1060 x 820	1840 x 1060 x 820	1452 x 1045 x 1027
CENA bez DPH	51 474 Kč	58 077 Kč	58 077 Kč	38 594 Kč



MODEL	DORIS 80 DC	DORIS 80 DN	DORIS 97 DC	DORIS 97 DN
GENCODE	213365	213366	213420	213421
POPIS	Umístění: do rohu Materiály: 1. kámen Dordogne + krémový mramor Marfil	Umístění: do rohu Materiály: 1. kámen Dordogne + černý mramor Marquina	Umístění: do rohu Materiály: 1. kámen Dordogne + krémový mramor Marfil	Umístění: do rohu Materiály: 1. kámen Dordogne + černý mramor Marquina
MODEL KV SUPRA	EMERAUDE 1801,1821,1831	EMERAUDE 1801,1821,1831	DIADEME	DIADEME
ROZMĚRY (mm) š x v x h	1570 x 970 x 1110	1570 x 970 x 1110	1796 x 1015 x 1270	1796 x 1015 x 1270
CENA bez DPH	70 770 Kč	70 770 Kč	78 797 Kč	78 797 Kč



MODEL	EVANE	FLEUREAC 2 DORE	HESTIA 2	KASARI
GENCODE	213374	300193	300324	213086
POPIS	Umístění: předsazená přední strana Materiály: 1. kámen Castillon + černý mramor Marquina	Umístění: předsazená přední strana Materiály: žlutý Edelroc	Umístění: zabudovaný Materiály: 1. bílý Edelroc + lavička z hnědého kamene Balti	Umístění: zabudovaný Materiály: 1. kámen Dordogne + černý mramor Marquina
MODEL KV SUPRA	SUPRAVISION 255A	CLASSIQUES, TEMPORIS, TERTIO 76, UNIVERS	CLASSIQUES, TEMPORIS, TERTIO 76, UNIVERS	CLASSIQUES, TEMPORIS, TERTIO 76, UNIVERS
ROZMĚRY (mm) š x v x h	1610 x 1550 x 870	1400 x 1143 x 750	1105 x 850 x 670	1370 x 2440 x 660
CENA bez DPH	50 167 Kč	31 524 Kč	27 347 Kč	54 694 Kč



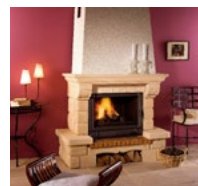
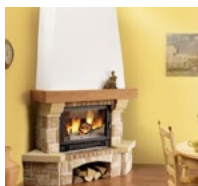
MODEL	LUGANO	MAZEYROLLES	MEDOC	MERIBEL
GENCODE	300314	213250	30017	300101
POPIS	Umístění: předsazená přední strana Materiály: bílý Edelroc	Umístění: předsazená přední strana Materiály: kámen Castillon + římša z exotického dřeva	Umístění: předsazená přední strana Materiály: žlutý Edelroc	Umístění: předsazená přední strana Materiály: žlutý Edelroc
MODEL KV SUPRA	NEO 67	SUPRAVISION 255A	TERTIO 67VL1/VL2	CLASSIQUES, TEMPORIS, TERTIO 76, UNIVERS
ROZMĚRY (mm) š x v x h	1290 x 870 x 700	1480 x 1200 x 820	1310 x 1060 x 690	1400 x 1145 x 750
CENA bez DPH	25 737 Kč	77 210 Kč	29 587 Kč	42 140 Kč



MODEL	MONTAVELLE 67 SP	MONTAVELLE 76 SP	OPUS G DC	OPUS G DN
GENCODE	101322	101323	213430	213431
POPIS	Umístění: předsazená přední strana Materiály: barevný rustikální kámen a kámen Castillon, římsa z exotického dřeva	Umístění: předsazená přední strana Materiály: barevný rustikální kámen a kámen Castillon, římsa z exotického dřeva	Umístění: do rohu Materiály: 1. kámen Dordogne + krémový mramor Marfil	Umístění: do rohu Materiály: bílý kámen Provence + černý mramor Marquina
MODEL KV SUPRA	ASTRA, ALTIMA, TERTIO 67	CLASSIQUES, UNIVERS, TEMPORIS, TERTIO 76	SUPRAVISION 269	SUPRAVISION 269
ROZMĚRY (mm) š x v x h	1295 x 1115 x 750	1510 x 1205 x 750	1610 x 1270 x 800	1610 x 1270 x 800
CENA bez DPH	90 067 Kč	106 144 Kč	51 474 Kč	51 474 Kč



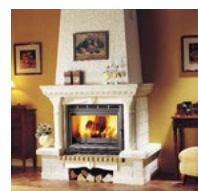
MODEL	OPUS D DC	OPUS D DN	ORSAY	PALISSE
GENCODE	213432	213433	300122	211008
POPIS	Umístění: do rohu Materiály: 1. kámen Dordogne + krémový mramor Marfil	Umístění: do rohu Materiály: 1. kámen Dordogne + černý mramor Marquina	Umístění: zabudovaný Materiály: bílý Eldelrock	Umístění: do rohu Materiály: 1. kámen Dordogne + římsa z exotického dřeva
MODEL KV SUPRA	SUPRAVISION 267	SUPRAVISION 267	CLASSIQUES, UNIVERS, TERTIO 76, TEMPORIS	CLASSIQUES, TEMPORIS, TERTIO 76, UNIVERS
ROZMĚRY (mm) š x v x h	1610 x 1270 x 800	1610 x 1270 x 800	1505 x 1130 x 870	2019 x 1165 x 1427
CENA bez DPH	51 474 Kč	51 474 Kč	21 234 Kč	70 770 Kč



MODEL	PARVELLE SP	SARDANE 2	SARDANE 76	SEGUR
GENCODE	101324	300200	300305	300223
POPIS	Umístění: do rohu Materiály: barevný rustikální kámen a kámen Castillon, římsa z exotického dřeva	Umístění: předsazená přední strana Materiály: žlutý Edelroc	Umístění: předsazená přední strana Materiály: žlutý Edelroc	Umístění: předsazená přední strana Materiály: žlutý Edelroc
MODEL KV SUPRA	CLASSIQUES, UNIVERS, TEMPORIS, TERTIO 76	ASTRA, ALTIMA, TERTIO 67, NEO 67	CLASSIQUES, TEMPORIS, TERTIO 76, UNIVERS	CLASSIQUES, TEMPORIS, TERTIO 76, UNIVERS
ROZMĚRY (mm) š x v x h	1679 x 1205 x 1187	1310 x 1090 x 750	1410 x 1145 x 750	1410 x 1145 x 750
CENA bez DPH	90 067 Kč	28 630 Kč	31 524 Kč	28 304 Kč



MODEL	TALENCE 3	TANGO BLANC	TANGO BLANC EXPORT	TANGO DORÉ
GENCODE	300307	300211	300213	300212
POPIS	Umístění: předsazená přední strana Materiály: bílý Edelroc + lavička z cihel	Umístění: do rohu Materiály: bílý Edelroc + lavička z cihel	Umístění: do rohu Materiály: bílý Edelroc + lavička černý mramor Marquina	Umístění: do rohu Materiály: žlutý Edelroc + lavička z cihel
MODEL KV SUPRA	ASTRA, ALTIMA, TERTIO 67, NEO 67	ASTRA, ALTIMA, TERTIO 67, NEO 67	ASTRA, ALTIMA, TERTIO 67, NEO 67	ASTRA, ALTIMA, TERTIO 67, NEO 67
ROZMĚRY (mm) š x v x h	1305 x 1110 x 750	1630 x 1010 x 1152	1630 x 1010 x 1152	1630 x 1010 x 1152
CENA bez DPH	30 567 Kč	19 950 Kč	19 950 Kč	19 950 Kč



MODEL	TANGO DORÉ EXPORT	TOSCA	TURENNE DORE	TURENNE BLANC
GENCODE	300214	300080	300130	300131
POPIS	Umístění: do rohu Materiály: žlutý Edelroc + lavička černý mramor Marquina	Umístění: předsazená přední strana Materiály: bílý Edelroc + lavička z cihel	Umístění: předsazená přední strana Materiály: žlutý Edelroc + lavička z cihel	Umístění: předsazená přední strana Materiály: bílý Edelroc + lavička z cihel
MODEL KV SUPRA	ASTRA, ALTIMA, TERTIO 67, NEO 67	CLASSIQUES, TEMPORIS, TERTIO 76, UNIVERS	CLASSIQUES, TEMPORIS, TERTIO 76, UNIVERS	CLASSIQUES, TEMPORIS, TERTIO 76, UNIVERS
ROZMĚRY (mm) š x v x h	1630 x 1010 x 1152	1400 x 1140 x 750	1400 x 1140 x 750	1400 x 1140 x 750
CENA bez DPH	19 950 Kč	31 524 Kč	31 524 Kč	31 524 Kč



KRBY NA BIOALKOHOL

CENA bez DPH

193 200 Kč

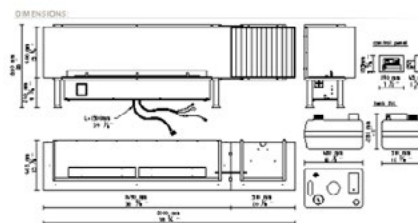
PLANIKA

Fire Line Automatic XT

- Technologie BEV (Technologie hořících par etanolu)
- Eco - palivo
- Možná výroba na míru
- Automatický start / stop
- Regulace velikosti plamene - 6 stupňů
- Kompatibilní se „Smart Home System“
- Použití v interiéru
- Bezpečnostní senzory
- Systém „Rychlého startu“
- Sleep Timer (časované vypnutí)
- Externí ovládací panel
- Dálkové ovládání
- Vestavěný modul WiFi - ovládání prostřednictvím chytrého telefonu či tabletu
- Certifikované
- Dětská pojistka
- Povrchová úprava horní desky - broušená nerez / spektrum barev RAL za příplatek 14 000 Kč / prášková černá
- Pouzdro - galvanizovaná ocel
- Tepelný štít - tvrzené sklo
- Potřebný přívod el. energie

Technické parametry:

- Zásobník: 20 L
- Čas hoření: 13 - 33 h
- Výkon: 3,3 - 8,4 kW
- Hmotnost netto: 59 kg
- Interval větrání: min. 1 / h
- Minimální velikost místnosti: 178 m³ (68 m² při výšce 2,6 m)
- Napájení: 230 V / 115 V



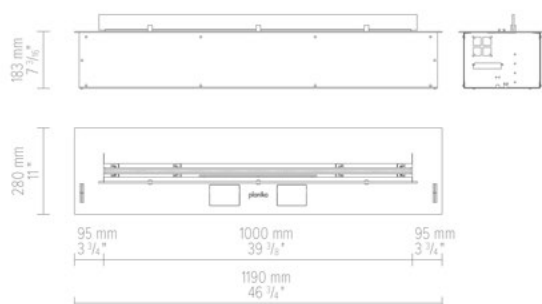
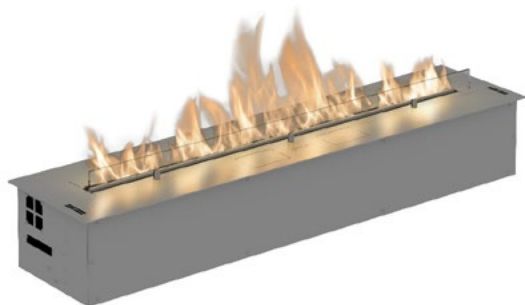
VERZE



MODEL	FLA XT + CASING „C“	FLA XT + CASING + BOX XT
POPIS	biokrb s instalačním boxem „C“	biokrb s instalačním boxem „C“ a boxem XT
CENA bez DPH	221 200 Kč	242 200 Kč

PLANIKA Fire Line Automatic 3

CENA bez DPH
187 600 Kč



- Technologie BEV (Technologie hořících par etanolu)
- Eco - palivo
- Možná výroba na míru
- Regulace velikosti plamene - 6 stupňů
- Kompatibilní s „Smart Home System“
- Použití v interiéru
- Bezpečnostní senzory
- Systém „Rychlého startu“
- Sleep Timer (časované vypnutí)
- Dálkové ovládání
- Vestavěný modul WiFi - ovládání prostřednictvím smartphonu či tabletu
- Certifikované
- Dětská pojistka
- Povrchová úprava horní desky - broušená nerez / spektrum barev RAL za příplatek 14 000 Kč / prášková černá
- Pouzdro - galvanizovaná ocel
- Tepelný štít - tvrzené sklo
- Potřebný přívod el. energie
- Diagnostika a nastavení zařízení přímo z centrály propojením biokrbu s internetem

Technické parametry:

- Zásobník: 6,0 L
- Doba hoření: 4 - 10 h
- Výkon: 3,3 - 8,4 kW
- Hmotnost netto: 25 kg
- Interval větrání: min. 1 / h
- Minimální velikost místnosti: 178 m³ (68 m² při výšce 2,6 m)
- Napájení: 230 V / 115 V

VERZE



NÁZEV	FLA 3	FLA 3	FLA 3	FLA 3	FLA 3
POPIS	ohniště se šířkou 1190 mm	ohniště s instalačním boxem „A“	ohniště s instalačním boxem „A“ a dekorativním rámem	ohniště s instalačním boxem „C“ (bez bočních stěn)	ohniště se šířkou 1490 mm
CENA bez DPH	187 600 Kč	211 400 Kč	219 800 Kč	215 600 Kč	221 200 Kč

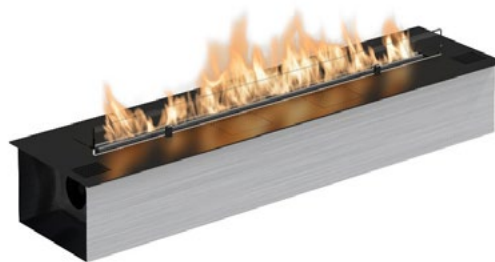
CENA bez DPH

100 800 Kč

PLANIKA

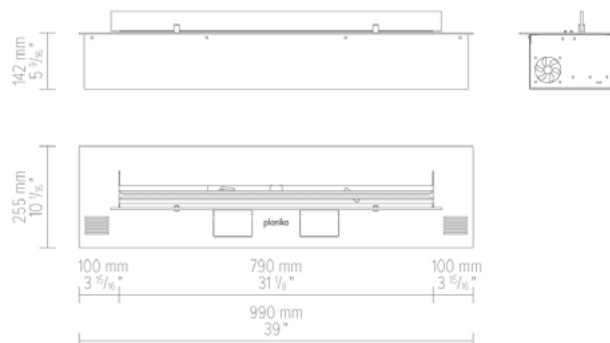
Fire Line Automatic 2 model E

- Technologie BEV (Technologie hořících par etanolu)
- Eco - palivo
- Automatický start / stop
- Regulace velikosti plamene - 2 stupně
- Použití v interiéru
- Bezpečnostní senzory
- Komunikační panel
- Certifikované
- Povrchová úprava broušená nerez - příplatek 8 400 Kč
- Pouzdro - galvanizovaná ocel
- Tepelný štít - tvrzené sklo
- Potřebný přívod el. energie
- Dálkové ovládání za příplatek



Technické parametry:

- Zásobník: 3,5 L
- Doba hoření: 3 - 6 h
- Výkon: 3,3 - 6,4 kW
- Hmotnost netto: 15,5 kg
- Interval větrání: min. 1 / h
- Minimální velikost místnosti: 136 m³ (52 m² při výšce 2,6 m)
- Napájení: 230 V / 115 V



VERZE



MODEL	FLA 2 model E + BOX	FLA 2 model E + BOX + RÁM
POPIS	S instalačním boxem	S instalačním boxem a dekoračním rámem
CENA bez DPH	120 400 Kč	127 400 Kč

ZA PŘÍPLATEK



NÁZEV	POPIS	CENA bez DPH
REMOTE CONTROL	dálkové ovládání	11 200 Kč

speciální cena

PLANIKA PrimeBox

CENA bez DPH
63 000 Kč

- Technologie BEV (Technologie hořících par etanolu)
- Eco - palivo
- Automatický start / stop
- Regulace velikosti plamene - 2 stupně
- Volně stojící zařízení
- Bezpečnostní senzory
- Komunikační panel
- Certifikované
- Dětská pojistka
- Povrchová úprava horní desky - prášková černá
- Potřebný přívod el. energie
- Dálkové ovládání
- Barevné provedení bílá matná / černá matná

Technické parametry:

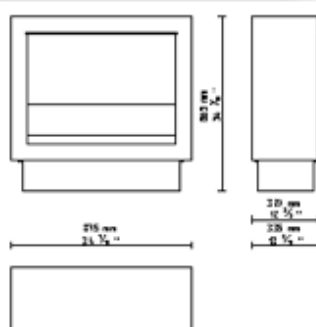
- Zásobník: 2,75 L
- Čas hoření: 2,5 - 5 h
- Výkon: 3,3 - 5,6 kW
- Hmotnost netto: 45 kg
- interval větrání: min. 1 / h
- Minimální velikost místnosti: 58 m³ (22 m² při výšce 2,6 m)
- Rozměry š x v x h: 875 x 865 x 335 mm
- Napájení: 230 V / 115 V



dálkové ovládání
v ceně



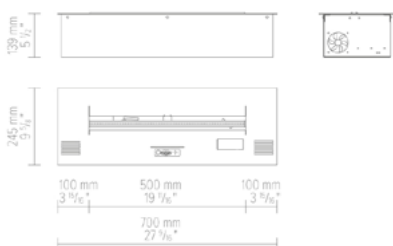
DIMENSIONS:



PLANIKA PrimeFire

CENA bez DPH
51 800 Kč

- Použití v interiéru
- Technologie BEV (Technologie hořících par etanolu)
- Eco - palivo
- Regulace velikosti plamene - 2 stupně
- Bezpečnostní senzory
- Certifikované
- Dětská pojistka
- Povrchová úprava horní desky - prášková černá
- Pouzdro - galvanizovaná ocel
- Potřebný přívod el. energie
- Zásobník: 2,5 L
- Čas hoření: 3,5 - 4,5 h
- Výkon: 2,5 - 3,9 kW
- Hmotnost netto: 11 kg
- Interval větrání: min. 1 / h
- Minimální velikost místnosti: 82 m³ (32 m² při výšce 2,6 m)
- Napájení: 230 V / 115 V



VERZE



ZA PŘÍPLATEK

MODEL	PrimeFire + BOX	RÁM na Prime Fire
POPIS	S instalačním boxem	Černý dekorativní rám
CENA bez DPH	61 600 Kč	3 360 Kč



NÁZEV	POPIS	CENA bez DPH
REMOTE CONTROL	dálkové ovládání	11 200 Kč

CENA bez DPH

42 000 Kč

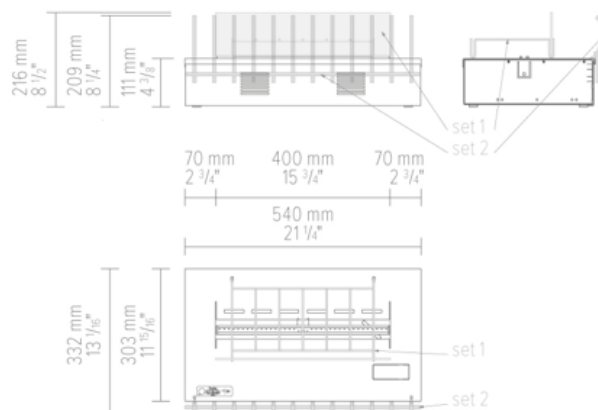
PLANIKA HotBox



- Technologie BEV (Technologie hořících par etanolu)
- Eco - palivo
- Automatický start / stop
- Regulace velikosti plamene - 2 stupně
- Použití v interiéru
- Bezpečnostní senzory
- Komunikační panel
- Certifikované
- Dětská pojistka
- Povrchová úprava horní desky - prášková černá
- Potřebný přívod el. energie
- Dálkové ovládání za příplatek

Technické parametry:

- Zásobník: 2,5 L
- Čas hoření: 2,5 - 5 h
- Výkon: 3,3 - 5,6 kW
- Hmotnost netto: 11,5 kg
- Interval větrání: min . 1 / h
- Minimální velikost místnosti: 70 m³ (27 m² při výšce 2,6 m)
- Napájení: 230 V / 115 V



ZA PŘÍPLATEK



NÁZEV	POPIS	CENA bez DPH
RC	dálkové ovládání	11 200 Kč
NÁZEV	POPIS	CENA bez DPH
SET 1	dekorativní mříž	1 400 Kč
NÁZEV	POPIS	CENA bez DPH
SET 2	keramická polena, rošt, skleněný štít k modelu Planika HOTBOX	4 200 Kč

NOVINKA

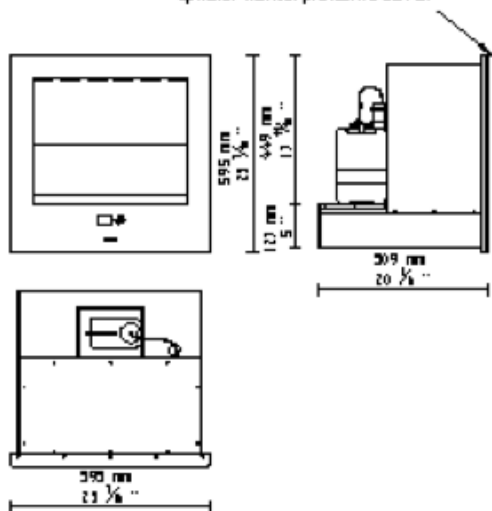
PLANIKA Chilli Fire

CENA bez DPH

72 800 Kč



optional thermal protective barrier



- Technologie BEV (Technologie hořících par etanolu)
- Eco - palivo
- Možná výroba na míru
- Automatický start / stop
- Regulace velikosti plamene - 6 stupňů
- Kompatibilní se „Smart Home System“
- Použití v interiéru
- Bezpečnostní senzory
- Systém „Rychlého startu“
- Sleep Timer (časované vypnutí)
- 6 výšek plamene
- Vnější bezdrátový senzor teploty
- Dálkové ovládání
- Vestavěný modul WiFi - ovládání prostřednictvím smartphonu či tabletu
- Certifikované
- Dětská pojistka, časovač vypnutí
- Povrchová úprava černé tvrzené lesklé sklo, černá prášková barva
- Pouzdro - černá prášková barva
- Dotykový display
- Potřebný přívod el. energie

Technické parametry:

- Zásobník: 4,5 L
- Doba hoření: 6 - 11 h
- Výkon: 2,2 - 3,9 kW
- Hmotnost netto: 31 kg
- Interval větrání: min. 1 / h
- Minimální velikost místnosti: 82 m³ (32 m² při výšce 2,6 m)
- Rozměry š x v x h: 595 x 595 x 509 mm
- Napájení: 230 V / 115 V

CENA bez DPH

26 600 Kč

PLANIKA Fire Line Outdoor

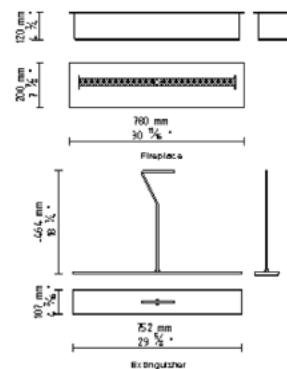
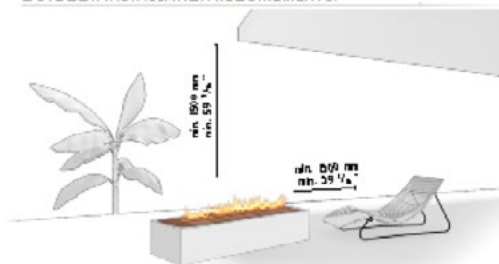
- Bez kouře
- Bez popela
- Bez komína
- Eco - palivo
- Technologie commerce
- Použití v interiéru / exteriéru
- Certifikované
- Volně stojící / vestavné zařízení
- Povrchová úprava - cortenová ocel
- Tepelný štít - tvrzené sklo
- Hořák - nerez



Technické parametry:

- Zásobník: 10 L
- Čas hoření: 7 h
- Výkon: 7,8 kW
- Hmotnost netto: 9,65 kg
- Interval větrání: min. 1 / h
- Minimální velikost místnosti: 52 m³ (20 m² při výšce 2,6 m)

OUTDOOR INSTALLATION REQUIREMENTS:



CENA bez DPH

37 800 Kč

PLANIKA Pyramid Commerce

- Použití v interiéru / exteriéru
- Certifikované
- Přenosný
- Povrchová úprava - laminát bílý (RAL 9010)
- Tepelný štít - tvrzené sklo
- Hořák - nerez

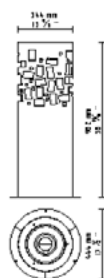
Technické parametry:

- Zásobník: 1,5 L
- Doba hoření: 3 - 7 h
- Výkon: 2,5 kW
- Hmotnost netto: 18 kg
- Interval větrání: min. 1 / h
- Minimální velikost místnosti: 52 m³ (20 m² při výšce 2,6 m)



PLANIKA Gustav Commerce

CENA bez DPH
18 200 Kč



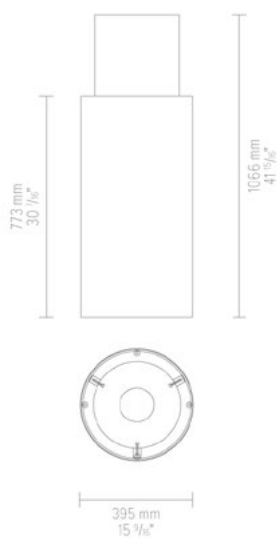
- Eco - palivo
- Použití v interiéru / exteriéru
- Certifikované
- Přenosný
- Povrchová úprava - cortenová (rezavá) ocel
- Tepelný štít - tvrzené sklo
- Hořák - nerez

Technické parametry:

- Zásobník: 3 L
- Doba hoření: 6 - 10 h
- Výkon: 2,5 kW
- Hmotnost netto: 19 kg
- Interval větrání: min. 1 / h
- Rozměry š x v: Ø 344 mm x 982 mm

PLANIKA Totem Commerce

CENA bez DPH
27 440 Kč



- Eco - palivo
- Použití v interiéru / exteriéru
- Certifikované
- Přenosný
- Povrchová úprava - černý umělý kámen
- Tepelný štít - tvrzené sklo
- Hořák - nerez

Technické parametry:

- Zásobník: 3 L
- Doba hoření: 6 - 10 h
- Výkon: 2,5 kW
- Hmotnost netto: 24 kg
- Interval větrání: min. 1 / h
- Rozměry š x v: Ø 395 mm x 1066 mm
- Minimální velikost místnosti: 52 m³ (20 m² při výšce 2,6 m)

CENA bez DPH

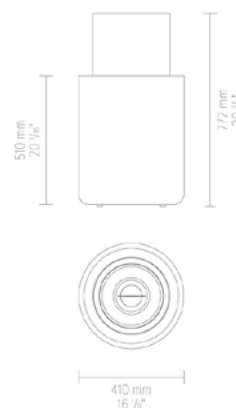
36 400 Kč

PLANIKA Jar Commerce

- Eco - palivo
- Použití v interiéru / exteriéru
- Certifikované
- Přenosný
- Povrchová úprava - beton
- Tepelný štít - tvrzené sklo
- Hořák - nerez

Technické parametry:

- Zásobník: 3 L
- Doba hoření: 6 - 10 h
- Výkon: 2,5 kW
- Hmotnost netto: 48 kg
- Rozměry š x v: Ø 410 mm x 772 mm
- Interval větrání: min. 1 / h
- Minimální velikost místnosti: 52 m³ (20 m² při výšce 2,6 m)

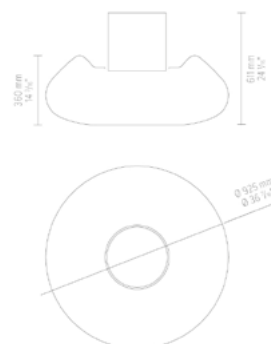


CENA bez DPH

35 000 Kč

PLANIKA Bubble Commerce

- Použití v interiéru / exteriéru
- Přenosný
- Povrchová úprava - laminát bílý (RAL 9010)
- Tepelný štít - tvrzené sklo
- Hořák - nerez
- Zásobník: 1,5 L
- Doba hoření: 3 - 7 h
- Výkon: 2,5 kW
- Hmotnost netto: 20 kg
- Interval větrání: min. 1 / h
- Minimální velikost místnosti: 52 m³ (20 m² při výšce 2,6 m)

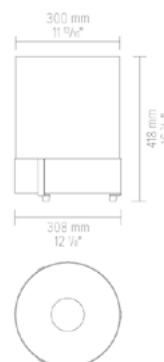


CENA bez DPH

7 000 Kč

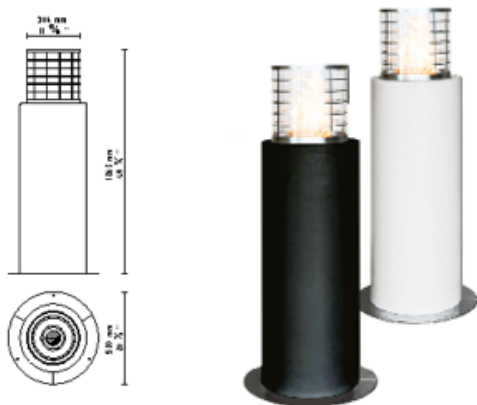
PLANIKA Simple Commerce

- Použití v interiéru / exteriéru
- Certifikované
- Přenosný
- Povrchová úprava - nerez
- Tepelný štít - tvrzené sklo
- Hořák - nerez
- Zásobník : 1,5 L
- Doba hoření: 3 - 7 h
- Výkon: 2,5 kW
- Hmotnost netto: 8,5 kg
- Interval větrání: min. 1 / h
- Minimální velikost místnosti: 52 m³ (20 m² při výšce 2,6 m)



PLANIKA Faro Commerce

CENA bez DPH
9 520 Kč



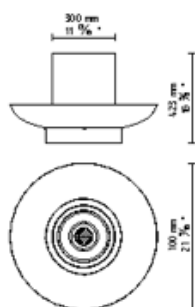
- Eco - palivo
- Použití v interiéru / exteriéru
- Certifikované
- Přenosný
- Povrchová úprava - černý / bílý polyetylenový stojan
- Tepelný štít - tvrzené sklo, nerez
- Hořák - nerez

Technické parametry:

- Zásobník: 3 L
- Doba hoření: 6 - 10 h
- Výkon: 2,5 kW
- Hmotnost netto: 10,5 kg
- Interval větrání: min. 1 / h
- Rozměry š x v: Ø 520 mm x 1263 mm

PLANIKA Tondo Commerce

CENA bez DPH
16 520 Kč



- Eco - palivo
- Použití v interiéru / exteriéru
- Certifikované
- Přenosný
- Dekorační kameny bílé / hnědé
- Povrchová úprava - cortenová ocel
- Tepelný štít - tvrzené sklo
- Hořák - nerez

Technické parametry:

- Zásobník: 3 L
- Doba hoření: 6 - 10 h
- Výkon: 2,5 kW
- Hmotnost netto: 15 kg
- Interval větrání: min. 1 / h
- Rozměry š x v: Ø 700 mm x 423 mm

CENA bez DPH

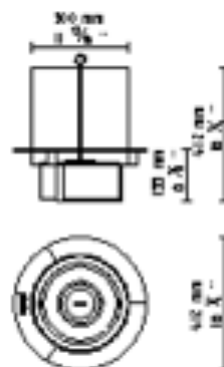
18 200 Kč

PLANIKA Rondo Commerce

- Bez kouře
- Bez popela
- Bez komína
- Eco - palivo
- Použití v interiéru / exteriéru
- Certifikované
- Možnost instalace do nábytku
- Povrchová úprava - nerez
- Tepelný štít - tvrzené sklo
- Hořák - nerez

Technické parametry:

- Zásobník: 1,5 L
- Doba hoření: 3 - 7 h
- Výkon: 2,5 kW
- Hmotnost netto: 7 kg
- Interval větrání: min. 1 / h
- Rozměry š x v: Ø 412 mm x 380,5 mm



PŘÍSLUŠENSTVÍ PRO KRBY NA BIOALKOHOL



NÁZEV	POPIS	CENA bez DPH
FANOLA STANDARD 1L	palivo pro Biokrby na bázi etanolu	84 Kč
FANOLA STANDARD 5L	palivo pro Biokrby na bázi etanolu	413 Kč
FANOLA PREMIUM 1L	palivo pro Biokrby na bázi etanolu nejvyšší kvality	115 Kč
FANOLA PREMIUM 5L	palivo pro Biokrby na bázi etanolu nejvyšší kvality	560 Kč



NÁZEV	POPIS	CENA bez DPH
LONG COVER	Voděodolný ochranný kryt Šedá barva Použití v exteriéru Rozměry š x v: Ø420mm x 700mm Vhodný pro modely: Pyramid, Totem, Faro, Gustav Commerce	1 400 Kč



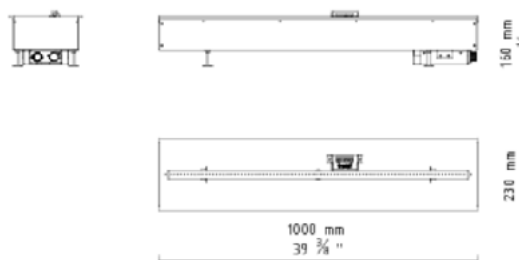
NÁZEV	POPIS	CENA bez DPH
DEKORATIVNÍ KAMENY PRO TONDO COMMERCE	Bílá barva (Ivory) Světle hnědá barva (Volcanic) Hmotnost balení 7 kg Vhodné pro model: Tondo Commerce	840 Kč

NOVINKA

PLANIKA GaLiO - Gas Line Outdoor

CENA bez DPH

33 600 Kč



- Plynové ohniště na propan-butan
- Pouze pro vnější použití
- Snadná instalace
- Nastavitelná výška plamene
- Bezpečnostní senzory
- Není třeba elektrické připojení
- CE certifikovaný systém ovládání
- Povrchová úprava: broušená nerez

Technické parametry:

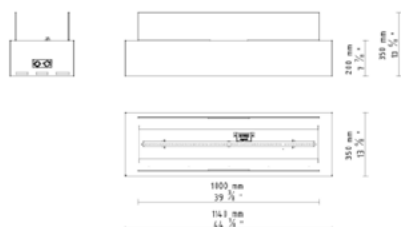
- Výkon: 12,6 kW
- Hmotnost: 21 kg
- Plynový rozsah (37 mbar), min 0,54kg / h, max. 1,02 kg / h
- Rozměry: (š x v x h) 1000 x 160 x 230 mm

NOVINKA

PLANIKA GaLiO Corten - Gas Line Outdoor

CENA bez DPH

44 800 Kč



- Plynové ohniště na propan-butan
- Pouze pro vnější použití
- Volně stojící zařízení
- Nastavitelná výška plamene
- Bezpečnostní senzory
- Není třeba elektrické připojení
- CE certifikovaný systém ovládání
- Povrchová úprava:
 - Box - cortenová ocel
 - Skleněná ochrana - žáruvzdorné sklo
 - Hořák - nerezová ocel

Technické parametry:

- Výkon: 12,6 kW
- Hmotnost: 31 kg
- Plynový rozsah (37 mbar), min 0,54kg / h, max. 1,02 kg / h
- Rozměry: (š x v x h): 1140 x 200 x 350 mm

PŘÍSLUŠENSTVÍ PRO KRBY NA PLYN



NÁZEV	POPIS	CENA bez DPH
CORTEN CASE	Cortenový ochranný kryt na plynovou láhev Povrchová úprava - cortenová ocel Použití v exteriéru Rozměry š x v: Ø381mm x 650 mm Vhodný pro plynový model: Galio Corten	1 960 Kč



AKUMULAČNÍ KAMNA

CENA bez DPH

173 880 Kč

KASCHÜTZ MIO 2

- Výkon: 1,3 - 3,9 kW (2,6 kW příkladací interval 4,5kg dřeva / 6 hodin)
- Dávka dřeva min/max: 2,25/4,5 kg
- Hmotnost: 390 kg
- Kouřovod: ø 150/160 mm
- Průměrná teplota spalin: 130°C
- Hmotnostní průtok spalin: 24 g/sec
- Podtlak v komínu: 12 Pa
- Účinnost: > 87 %
- Za příplatek také oboustranné prosklení!



Verze:

- Červená bez příplatku
- Černá bez příplatku
- Písková..... bez příplatku
- Arktická bílá..... bez příplatku



- Oválná beton šedá příplatek 10 617 Kč
- Oválná antracitová příplatek 26 250 Kč

Vývod nahoře ø150 příplatek na vyžádání



PŘÍSLUŠENSTVÍ:

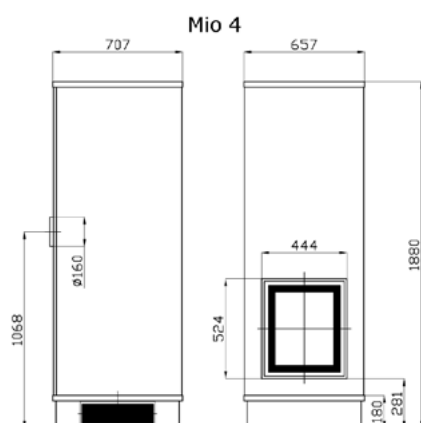
NÁZEV	POPIS	CENA bez DPH
Komfortní ovládání	Ovládání přívodu vzduchu klapkou s pohonem (na ovládání potřebný běžný světelný spínač s kontrolkou) Rourová klapka s motorem BELIMO TF230	5 297 Kč
Euromatic TOUCH	Automatická regulace hoření Kaschütz - set Řídící jednotka s dotykovým displejem (12 x 16 x 7 cm) Dvířkový spínač - kabel s délkou 2 m (už zabudovaný) Tepelný snímač NiCRNi - kabel s délkou 2,5 m (snímač 30 cm, T max. 1200°C) +	26 460 Kč
	Adaptér přívodu vzduchu Ø 125 mm - vodorovně nebo svisle nebo +	27 557 Kč
	Rourová klapka Ø 125 mm (vč. flexihadice + dvě spony)	
6 pólový kabel (bm)	Pro propojení řídicí jednotky s motorem	192 Kč



KASCHUTZ MIO 4

CENA bez DPH
191 520 Kč

- Výkon: 3,2 - 6,2 kW (4,5 kW příkladací interval 7,5kg dřeva / 6 hodin)
- Dávka dřeva min/max: 4,0/7,5 kg
- Hmotnost: 510 kg
- Kouřovod: \varnothing 150/160 mm
- Průměrná teplota spalin: 136°C
- Hmotnostní průtok spalin: 33,5 g/sec
- Podtlak v komínu: 12 Pa
- Účinnost: > 87 %



Verze:

Červená bez příplatku
Černá bez příplatku
Bílá bez příplatku
Vývod nahoře \varnothing 150 příplatek na vyžádání

PŘÍSLUŠENSTVÍ:

NÁZEV	POPIS	CENA bez DPH
Komfortní ovládání	Ovládání přívodu vzduchu klapkou s pohonem (na ovládání potřebný běžný světelný spínač s kontrolkou) Rourová klapka s motorem BELIMO TF230	5 297 Kč
Euromatic TOUCH	Automatická regulace hoření Kaschütz - set Řídicí jednotka s dotykovým displejem (12 x 16 x 7 cm) Dvířkový spínač - kabel s délkou 2 m (už zabudovaný) Tepelný snímač NiCRNi - kabel s délkou 2,5 m (snímač 30 cm, T max. 1200°C) +	26 460 Kč 27 557 Kč
	Adaptér přívodu vzduchu \varnothing 125 mm - vodorovně nebo svisle nebo +	
	Rourová klapka \varnothing 125 mm (vč. flexihadice + dvě spony)	
6 pólový kabel (bm)	Pro propojení řídicí jednotky s motorem	192 Kč

CENA bez DPH

85 610 Kč

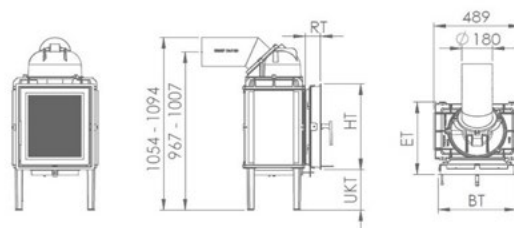
KASCHÜTZ EUROPACKET 4 PILO

SADA OBSAHUJE:

- Kamnová vložka Kaschütz Eurotherm 4D EV (1ks)
- Dvířka dvojsklo „Elegance“ 47/52 cm – černá (1ks)
- Akumulační nástavec PILO Rath (3 řady 4 tahy) s adaptérem (1ks)
- Nástavec na kouřovod Ø 150 / 160 (1ks)
- Keramická šňůra Ø 30 mm pro PILO poklop

PARAMETRY:

Komín:Ø 150 / 160 mm / 6 m (12 Pa)
 Nadmořská výška:0 – 700 m n.m.
 Nom. dávka paliva:4,5 kg
 Příkládací interval:8 hod.
 Nom. výkon:2,2 kW/hod.
 Účinnost:..... >80%



ROZMĚRY OHNIŠTĚ

DVÍŘKA	ROZMĚRY (mm)				
	BT	HT	ET	UKT	RT
Aurea 44 Standard	444	524	441	246 - 286	90
Aurea 46 Standard	464	544	441	236 - 276	90
Aurea 46 Nische	464	544	451	236 - 276	100
Aurea 44 Radius 35	444	524	507	246 - 286	-
Aurea 44 Radius 45	444	524	489	246 - 286	-
Aurea 34 Standard	340	526	469	244 - 284	118
Aurea 36 Standard	360	546	469	234 - 274	118
Aurea 36 Nische	360	546	479	234 - 274	128
Aurea 36 Radius 35	360	546	505	244 - 284	-
Elegance 35	355	520	441	249 - 289	90
Elegance 47	470	520	441	249 - 289	90
Trend 47 R45	470	520	494	247 - 287	-

PŘÍSLUŠENSTVÍ:



Elegance 35/52	Dvířka černá nebo antracitová, otevírání pravé nebo levé	-1 750 Kč
Elegance 47/52	Dvířka černá nebo antracitová, otevírání pravé nebo levé	0 Kč



Aurea 34/52 Standard	Celoprosklená dvířka, nerezový nebo černý rám, otevírání pravé nebo levé	5 624 Kč
Aurea 36/54 Standard	Celoprosklená dvířka, nerezový nebo černý rám, otevírání pravé nebo levé	5 950 Kč
Aurea 44/52 Standard	Celoprosklená dvířka, nerezový nebo černý rám, otevírání pravé nebo levé	6 044 Kč
Aurea 46/54 Standard	Celoprosklená dvířka, nerezový nebo černý rám, otevírání pravé nebo levé	6 417 Kč
Aurea 36/54 Nische	Celoprosklená dvířka, nerezový nebo černý rám, otevírání pravé nebo levé	6 370 Kč
Aurea 46/54 Nische	Celoprosklená dvířka, nerezový nebo černý rám, otevírání pravé nebo levé	7 630 Kč



Aurea 36/54 R35	Celoprosklená dvířka, nerezový nebo černý ohýbaný rám, otevírání pravé nebo levé	10 010 Kč
Aurea 44/52 R35	Celoprosklená dvířka, nerezový nebo černý rám, otevírání pravé nebo levé, ohýbané sklo	14 724 Kč
Aurea 44/52 R45	Celoprosklená dvířka, nerezový nebo černý rám, otevírání pravé nebo levé, ohýbané sklo	14 724 Kč



Za příplatek	Samozavírací verze pro Aurea 44	2 567 Kč
Za příplatek	Samouzamykací verze pro Aurea 44	6 860 Kč



Komfortní ovládání	Ovládání přívodu vzduchu klapkou s pohonem (na ovládání potřebný běžný světelný spínač s kontrolkou) Rourová klapka s motorem BELIMO TF230	5 297 Kč
Euromatic TOUCH	Automatická regulace hoření Kaschütz – set Řídicí jednotka s dotykovým displejem (12 x 16 x 7 cm) Dvířkový spínač - kabel s délkou 2 m (už zabudovaný) Tepelný snímač NiCRNi - kabel s délkou 2,5 m (snímač 30 cm, T max. 1200°C) +	26 460 Kč
	Adaptér přívodu vzduchu Ø 125 mm - vodorovně nebo svisle nebo + Rourová klapka Ø 125 mm (vč. flexihadice + dvě spony)	27 557 Kč
6 pólový kabel (bm)	Pro propojení řídicí jednotky s motorem	192 Kč



Adaptér 125 mm vodorovný	Adaptér pro přívod vzduchu na hoření	3 244 Kč
---------------------------------	--------------------------------------	-----------------

CENA bez DPH

95 107 Kč

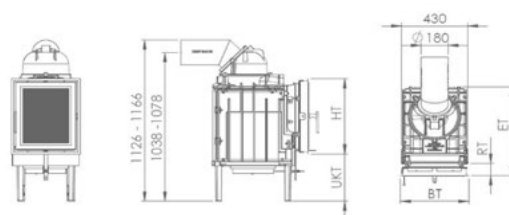
KASCHÜTZ EUROPACKET 6 PILO

SADA OBSAHUJE:

- Kamnová vložka Kaschütz Eurotherm 6D EV (1ks)
- Dvířka dvojsklo „Elegance“ 47/52 cm – černá (1ks)
- Akumulační nástavec PILO Rath (4 řady 4 tahy) s adaptérem (1ks)
- Nástavec na kouřovod Ø 150 / 160 (1ks)
- Keramická šňůra Ø 30 mm pro PILO poklop

PARAMETRY:

Komín:Ø 160 mm / 6 m (12 Pa)
 Nadmořská výška:0 – 700 m n.m.
 Nom. dávka paliva:7,5 kg
 Příkládací interval:8 hod.
 Nom. výkon:3,6 kW/hod.
 Účinnost:..... >80%



ROZMĚRY OHNIŠTĚ

DVÍŘKA	ROZMĚRY (mm)				
	BT	HT	ET	UKT	RT
Aurea 44 Standard	444	524	623	330 - 370	85
Aurea 46 Standard	464	544	623	320 - 360	85
Aurea 46 Nische	464	544	633	320 - 360	95
Aurea 44 Radius 35	444	524	690	330 - 370	-
Aurea 44 Radius 45	444	524	671	330 - 370	-
Aurea 34 Standard	340	526	651	328 - 368	113
Aurea 36 Standard	360	546	651	318 - 358	113
Aurea 36 Nische	360	546	661	318 - 358	123
Aurea 36 Radius 35	360	546	687	328 - 368	-
Elegance 35	355	520	623	333 - 373	85
Elegance 47	470	520	623	333 - 373	85
Trend 47 R45	470	520	676	331 - 371	-

PŘÍSLUŠENSTVÍ:



Elegance 35/52	Dvířka černá nebo antracitová, otevírání pravé nebo levé	-1 750 Kč
Elegance 47/52	Dvířka černá nebo antracitová, otevírání pravé nebo levé	0 Kč



Aurea 34/52 Standard	Celoprosklená dvířka, nerezový nebo černý rám, otevírání pravé nebo levé	5 624 Kč
Aurea 36/54 Standard	Celoprosklená dvířka, nerezový nebo černý rám, otevírání pravé nebo levé	5 950 Kč
Aurea 44/52 Standard	Celoprosklená dvířka, nerezový nebo černý rám, otevírání pravé nebo levé	6 044 Kč
Aurea 46/54 Standard	Celoprosklená dvířka, nerezový nebo černý rám, otevírání pravé nebo levé	6 417 Kč
Aurea 36/54 Nische	Celoprosklená dvířka, nerezový nebo černý rám, otevírání pravé nebo levé	6 370 Kč
Aurea 46/54 Nische	Celoprosklená dvířka, nerezový nebo černý rám, otevírání pravé nebo levé	7 630 Kč



Aurea 36/54 R35	Celoprosklená dvířka, nerezový nebo černý ohýbaný rám, otevírání pravé nebo levé	10 010 Kč
Aurea 44/52 R35	Celoprosklená dvířka, nerezový nebo černý rám, otevírání pravé nebo levé, ohýbané sklo	14 724 Kč
Aurea 44/52 R45	Celoprosklená dvířka, nerezový nebo černý rám, otevírání pravé nebo levé, ohýbané sklo	14 724 Kč



Za příplatek	Samozavírací verze pro Aurea 44	2 567 Kč
Za příplatek	Samouzamykací verze pro Aurea 44	6 860 Kč



Komfortní ovládání	Ovládání přívodu vzduchu klapkou s pohonem (na ovládání potřebný běžný světelný spínač s kontrolkou) Rourová klapka s motorem BELIMO TF230	5 297 Kč
Euromatic TOUCH	Automatická regulace hoření Kaschütz – set Řídicí jednotka s dotykovým displejem (12 x 16 x 7 cm) Dvířkový spínač - kabel s délkou 2 m (už zabudovaný) Tepelný snímač NiCRNi - kabel s délkou 2,5 m (snímač 30 cm, T max. 1200°C) +	26 460 Kč
	Adaptér přívodu vzduchu Ø 125 mm - vodorovně nebo svisle nebo + Rourová klapka Ø 125 mm (vč. flexihadice + dvě spony)	27 557 Kč
6 pólový kabel (bm)	Pro propojení řídicí jednotky s motorem	192 Kč



Adaptér 125 mm vodorovný	Adaptér pro přívod vzduchu na hoření	3 244 Kč
---------------------------------	--------------------------------------	-----------------

CENA bez DPH

87 104 Kč

KASCHÜTZ

EUROPACKET 6

s akumulčním cordieritovým tahem CTS

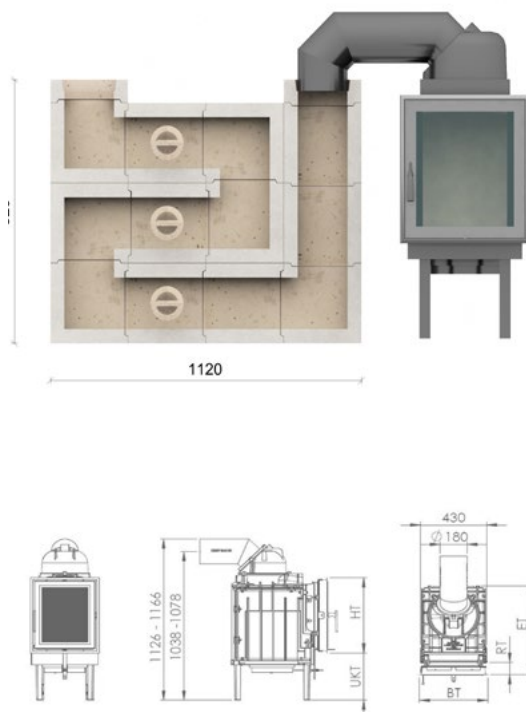
SADA OBSAHUJE:

- Kamnová vložka Kaschütz Eurotherm 6D EV (1ks)
- Dvířka dvojsklo „Elegance“ 47/52 cm – černá (1ks)
- Litinové koleno Ø 180 mm (1ks)
- CTS Přechodový kus Ø 180 mm (2ks)
- CTS Základní - tahová tvarovka 180x180 mm – (3ks)
- CTS Základní s čistícím otvorem - tahová tvarovka 180x180 mm – (3ks)
- CTS Zátka čistícího otvoru (3ks)
- CTS Rohová - tahová tvarovka 180x180 mm , 90° - (6ks)

PARAMETRY:

/informativně, vždy propočítat podle aktuálních podmínek stavby/

Komín:Ø 160 mm / 6 m (12 Pa)
 Nadmořská výška:0 – 700 m n.m.
 Délka tahového systému cca:..... 3,52 m
 Hmotnost tahového systému cca:..... 379,1 kg
 Gasschlitz:.....7,5 cm²
 Nom. dávka paliva:7,5 kg
 Příkládací interval:12 hod.
 Nom. výkon:2,0 kW/hod.
 Účinnost:..... >80%



ROZMĚRY OHNIŠTĚ

DVÍŘKA	ROZMĚRY (mm)				
	BT	HT	ET	UKT	RT
Aurea 44 Standard	444	524	623	330 - 370	85
Aurea 46 Standard	464	544	623	320 - 360	85
Aurea 46 Nische	464	544	633	320 - 360	95
Aurea 44 Radius 35	444	524	690	330 - 370	-
Aurea 44 Radius 45	444	524	671	330 - 370	-
Aurea 34 Standard	340	526	651	328 - 368	113
Aurea 36 Standard	360	546	651	318 - 358	113
Aurea 36 Nische	360	546	661	318 - 358	123
Aurea 36 Radius 35	360	546	687	328 - 368	-
Elegance 35	355	520	623	333 - 373	85
Elegance 47	470	520	623	333 - 373	85
Trend 47 R45	470	520	676	331 - 371	-

PŘÍSLUŠENSTVÍ:



Elegance 35/52	Dvířka černá nebo antracitová, otevírání pravé nebo levé	-1 750 Kč
Elegance 47/52	Dvířka černá nebo antracitová, otevírání pravé nebo levé	0 Kč



Aurea 34/52 Standard	Celoprosklená dvířka, nerezový nebo černý rám, otevírání pravé nebo levé	5 624 Kč
Aurea 36/54 Standard	Celoprosklená dvířka, nerezový nebo černý rám, otevírání pravé nebo levé	5 950 Kč
Aurea 44/52 Standard	Celoprosklená dvířka, nerezový nebo černý rám, otevírání pravé nebo levé	6 044 Kč
Aurea 46/54 Standard	Celoprosklená dvířka, nerezový nebo černý rám, otevírání pravé nebo levé	6 417 Kč
Aurea 36/54 Nische	Celoprosklená dvířka, nerezový nebo černý rám, otevírání pravé nebo levé	6 370 Kč
Aurea 46/54 Nische	Celoprosklená dvířka, nerezový nebo černý rám, otevírání pravé nebo levé	7 630 Kč



Aurea 36/54 R35	Celoprosklená dvířka, nerezový nebo černý ohýbaný rám, otevírání pravé nebo levé	10 010 Kč
Aurea 44/52 R35	Celoprosklená dvířka, nerezový nebo černý rám, otevírání pravé nebo levé, ohýbané sklo	14 724 Kč
Aurea 44/52 R45	Celoprosklená dvířka, nerezový nebo černý rám, otevírání pravé nebo levé, ohýbané sklo	14 724 Kč



Za příplatek	Samozavírací verze pro Aurea 44	2 567 Kč
Za příplatek	Samouzamykací verze pro Aurea 44	6 860 Kč



Komfortní ovládání	Ovládání přívodu vzduchu klapkou s pohonem (na ovládání potřebný běžný světelný spínač s kontrolkou) Rourová klapka s motorem BELIMO TF230	5 297 Kč
Euromatic TOUCH	Automatická regulace hoření Kaschütz - set Řídící jednotka s dotykovým displejem (12 x 16 x 7 cm) Dvířkový spínač - kabel s délkou 2 m (už zabudovaný) Tepelný snímač NiCRNi - kabel s délkou 2,5 m (snímač 30 cm, T max. 1200°C) +	26 460 Kč 27 557 Kč
	Adaptér přívodu vzduchu Ø 125 mm - vodorovně nebo +	
	Rourová klapka Ø 125 mm (vč. flexihadice + dvě spony)	
6 pólový kabel (bm)	Pro propojení řídicí jednotky s motorem	192 Kč



Adaptér 125 mm vodorovný	Adaptér pro přívod vzduchu na hoření	3 244 Kč
---------------------------------	--------------------------------------	-----------------

CENA bez DPH

95 714 Kč

KASCHÜTZ

EUROPACKET 8

s akumulčním cordieritovým tahem CTS

SADA OBSAHUJE:

- Kamnová vložka Kaschütz Eurotherm 8D EV (1ks)
- Dvířka dvojsklo „Elegance“ 47/52 cm – černá (1ks)
- Litinové koleno Ø 180 mm (1ks)
- CTS Přechodový kus Ø 180 mm (2ks)
- CTS Základní tahová tvarovka 180x180 mm – přímá (5ks)
- CTS Základní tahová tvarovka s čist. otv. 180x180 mm – přímá (3ks)
- CTS Zátka čistícího otvoru (3ks)
- CTS Rohová tahová tvarovka 180x180 mm – rohová 90° (6ks)

PARAMETRY:

/informativně, vždy propočítat podle aktuálních podmínek stavby/

Komín:Ø 200 mm / 6 m (12 Pa)

Nadmořská výška:0 – 700 m n.m.

Délka tahového systému cca:..... 4,1 m

Hmotnost tahového systému cca:.....438 kg

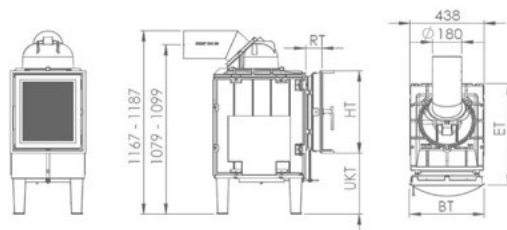
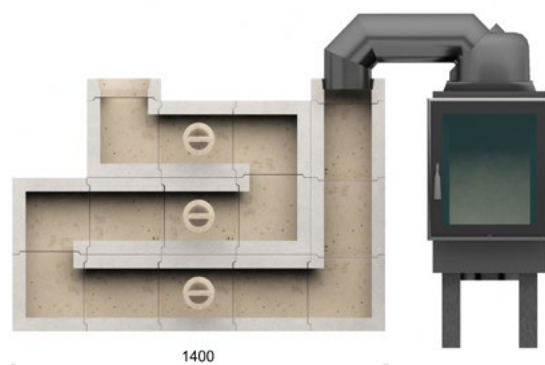
Gasschlitz:.....10 cm²

Nom. dávka paliva:10 kg

Příkládací interval:12 hod.

Nom. výkon:2,6 kW/hod.

Účinnost:..... >80%



ROZMĚRY OHNIŠTĚ

DVÍŘKA	ROZMĚRY (mm)				
	BT	HT	ET	UKT	RT
Aurea 44 Standard	444	524	645	390 - 410	95
Aurea 46 Standard	464	544	645	380 - 400	95
Aurea 46 Nische	464	544	655	380 - 400	105
Aurea 44 Radius 35	444	524	711	390 - 410	-
Aurea 44 Radius 45	444	524	693	390 - 410	-
Aurea 34 Standard	340	526	673	388 - 408	123
Aurea 36 Standard	360	546	673	378 - 398	123
Aurea 36 Nische	360	546	683	378 - 398	133
Aurea 36 Radius 35	360	546	709	388 - 408	-
Elegance 35	355	520	645	393 - 413	95
Elegance 47	470	520	645	393 - 413	95
Trend 47 R45	470	520	698	391 - 411	-

PŘÍSLUŠENSTVÍ:



Elegance 35/52	Dvířka černá nebo antracitová, otevírání pravé nebo levé	-1 750 Kč
Elegance 47/52	Dvířka černá nebo antracitová, otevírání pravé nebo levé	0 Kč



Aurea 34/52 Standard	Celoprosklená dvířka, nerezový nebo černý rám, otevírání pravé nebo levé	5 624 Kč
Aurea 36/54 Standard	Celoprosklená dvířka, nerezový nebo černý rám, otevírání pravé nebo levé	5 950 Kč
Aurea 44/52 Standard	Celoprosklená dvířka, nerezový nebo černý rám, otevírání pravé nebo levé	6 044 Kč
Aurea 46/54 Standard	Celoprosklená dvířka, nerezový nebo černý rám, otevírání pravé nebo levé	6 417 Kč
Aurea 36/54 Nische	Celoprosklená dvířka, nerezový nebo černý rám, otevírání pravé nebo levé	6 370 Kč
Aurea 46/54 Nische	Celoprosklená dvířka, nerezový nebo černý rám, otevírání pravé nebo levé	7 630 Kč



Aurea 36/54 R35	Celoprosklená dvířka, nerezový nebo černý ohýbaný rám, otevírání pravé nebo levé	10 010 Kč
Aurea 44/52 R35	Celoprosklená dvířka, nerezový nebo černý rám, otevírání pravé nebo levé, ohýbané sklo	14 724 Kč
Aurea 44/52 R45	Celoprosklená dvířka, nerezový nebo černý rám, otevírání pravé nebo levé, ohýbané sklo	14 724 Kč



Za příplatek	Samozavírací verze pro Aurea 44	2 567 Kč
Za příplatek	Samouzamykací verze pro Aurea 44	6 860 Kč



Komfortní ovládání	Ovládání přívodu vzduchu klapkou s pohonem (na ovládání potřebný běžný světelný spínač s kontrolkou) Rourová klapka s motorem BELIMO TF230	5 297 Kč
Euromatic TOUCH	Automatická regulace hoření Kaschütz – set Řídicí jednotka s dotykovým displejem (12 x 16 x 7 cm) Dvířkový spínač - kabel s délkou 2 m (už zabudovaný) Tepelný snímač NiCRNi - kabel s délkou 2,5 m (snímač 30 cm, T max. 1200°C) +	25 900 Kč
	Adaptér přívodu vzduchu Ø 160 mm - vodorovně nebo svisle nebo + Rourová klapka Ø 160 mm (vč. flexihadice + dvě spony)	27 557 Kč
6 pólový kabel (bm)	Pro propojení řídicí jednotky s motorem	192 Kč



Adaptér 160 mm vodorovný	Adaptér pro přívod vzduchu na hoření	3 244 Kč
Adaptér 160 mm svislý	Adaptér pro přívod vzduchu na hoření	3 244 Kč

CENA bez DPH

100 964 Kč

KASCHÜTZ

EUROPACKET 10

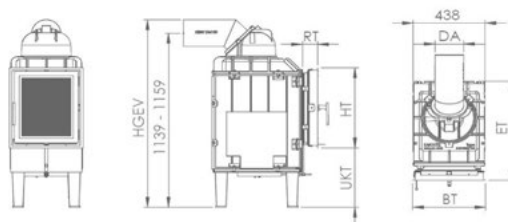
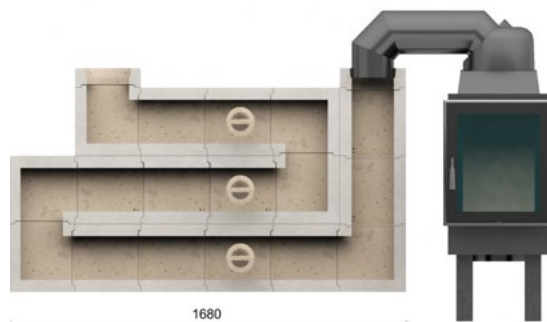
s akumulčním cordieritovým tahem CTS

SADA OBSAHUJE:

- Kamnová vložka Kaschütz Eurotherm 10D EV (1ks)
- Dvířka dvojsklo „Elegance“ 47/52 cm – černá (1ks)
- Litinové koleno Ø 180 mm (1ks)
- CTS Přečtový kus Ø 180 mm (2ks)
- CTS Základní tahová tvarovka 180x180 mm – přímá (8ks)
- CTS Základní s čist. otv. tahová tvarovka 180x180 mm – přímá (3ks)
- CTS zátka čistícího otvoru (3ks)
- CTS Rohová tahová tvarovka 180x180 mm – rohová 90° (6ks)

PARAMETRY:

Komín:Ø 200 mm / 6 m (12 Pa)
 Nadmořská výška:0 – 700 m n.m.
 Délka tahového systému cca: 4,92 m
 Hmotnost tahového systému cca: 527 kg
 Gasschlitz:12,5 cm²
 Nom. dávka paliva: 12,5 kg
 Příkládací interval:12 hod.
 Nom. výkon:3,3 kW/hod.
 Účinnost: >80%



ROZMĚRY OHNIŠTĚ

DVÍŘKA	ROZMĚRY (mm)				
	BT	HT	ET	UKT	RT
Aurea 44 Standard	444	524	645	390 - 410	95
Aurea 46 Standard	464	544	645	380 - 400	95
Aurea 46 Nische	464	544	655	380 - 400	105
Aurea 44 Radius 35	444	524	711	390 - 410	-
Aurea 44 Radius 45	444	524	693	390 - 410	-
Aurea 34 Standard	340	526	673	388 - 408	123
Aurea 36 Standard	360	546	673	378 - 398	123
Aurea 36 Nische	360	546	683	378 - 398	133
Aurea 36 Radius 35	360	546	709	388 - 408	-
Elegance 35	355	520	645	393 - 413	95
Elegance 47	470	520	645	393 - 413	95
Trend 47 R45	470	520	698	391 - 411	-

PŘÍSLUŠENSTVÍ:



Elegance 35/52	Dvířka černá nebo antracitová, otevírání pravé nebo levé	-1 750 Kč
Elegance 47/52	Dvířka černá nebo antracitová, otevírání pravé nebo levé	0 Kč



Aurea 34/52 Standard	Celoprosklená dvířka, nerezový nebo černý rám, otevírání pravé nebo levé	5 624 Kč
Aurea 36/54 Standard	Celoprosklená dvířka, nerezový nebo černý rám, otevírání pravé nebo levé	5 950 Kč
Aurea 44/52 Standard	Celoprosklená dvířka, nerezový nebo černý rám, otevírání pravé nebo levé	6 044 Kč
Aurea 46/54 Standard	Celoprosklená dvířka, nerezový nebo černý rám, otevírání pravé nebo levé	6 417 Kč
Aurea 36/54 Nische	Celoprosklená dvířka, nerezový nebo černý rám, otevírání pravé nebo levé	6 370 Kč
Aurea 46/54 Nische	Celoprosklená dvířka, nerezový nebo černý rám, otevírání pravé nebo levé	7 630 Kč



Aurea 36/54 R35	Celoprosklená dvířka, nerezový nebo černý ohýbaný rám, otevírání pravé nebo levé	10 010 Kč
Aurea 44/52 R35	Celoprosklená dvířka, nerezový nebo černý rám, otevírání pravé nebo levé, ohýbané sklo	14 724 Kč
Aurea 44/52 R45	Celoprosklená dvířka, nerezový nebo černý rám, otevírání pravé nebo levé, ohýbané sklo	14 724 Kč



Za příplatek	Samozavírací verze pro Aurea 44	2 567 Kč
Za příplatek	Samouzamykací verze pro Aurea 44	6 860 Kč



Komfortní ovládání	Ovládání přívodu vzduchu klapkou s pohonem (na ovládání potřebný běžný světelný spínač s kontrolkou) Rourová klapka s motorem BELIMO TF230	5 297 Kč
Euromatic TOUCH	Automatická regulace hoření Kaschütz – set Řídicí jednotka s dotykovým displejem (12 x 16 x 7 cm) Dvířkový spínač - kabel s délkou 2 m (už zabudovaný) Tepelný snímač NiCRNi - kabel s délkou 2,5 m (snímač 30 cm, T max. 1200°C) +	25 900 Kč
	Adaptér přívodu vzduchu Ø 160 mm - vodorovně nebo svisle nebo + Rourová klapka Ø 160 mm (vč. flexihadice + dvě spony)	27 557 Kč
6 pólový kabel (bm)	Pro propojení řídicí jednotky s motorem	192 Kč



Adaptér 160 mm vodorovný	Adaptér pro přívod vzduchu na hoření	3 244 Kč
Adaptér 160 mm svislý	Adaptér pro přívod vzduchu na hoření	3 244 Kč

CENA bez DPH

102 247 Kč

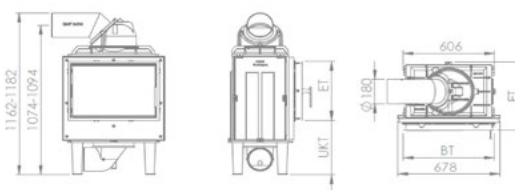
KASCHÜTZ FIREPACKET 6 PILO

SADA OBSAHUJE:

- Kamnová vložka Kaschütz Firetherm 6 (1ks)
- Dvířka dvojsklo „Aurea 60 Standard“ 603/423 mm (1ks)
- Akumulační nástavec PILO Rath (4 řady 4 tahy) s adaptérem (1ks)
- Nástavec na kouřovod Ø 150 / 160 (1ks)
- Keramická šňůra Ø 30 mm pro PILO poklop

PARAMETRY:

Komín:Ø 160 mm / 6 m (12 Pa)
 Nadmořská výška:0 – 700 m n.m.
 Nom. dávka paliva:7,5 kg
 Příkládací interval:8 hod.
 Nom. výkon:3,6 kW/hod.
 Účinnost:..... >80%



ROZMĚRY OHNIŠTĚ

DVÍŘKA	ROZMĚRY (mm)			
	BT	HT	ET	UKT
Aurea 60 Standard	603	423	490	392 - 412
Aurea 62 Standard	623	443	490	382 - 402
Aurea 62 Nische	623	443	500	382 - 402

PŘÍSLUŠENSTVÍ:



Aurea 60/42 Standard	Celoprosklená dvířka, nerezový nebo černý rám, otevírání pravé nebo levé	0 Kč
Aurea 62/44 Standard	Celoprosklená dvířka, nerezový nebo černý rám, otevírání pravé nebo levé	280 Kč
Aurea 62/44 Nische	Celoprosklená dvířka, nerezový nebo černý rám, otevírání pravé nebo levé	1 680 Kč



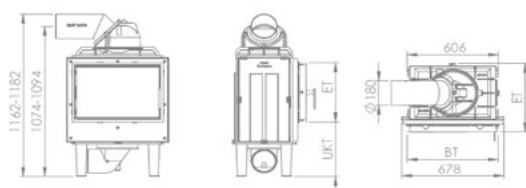
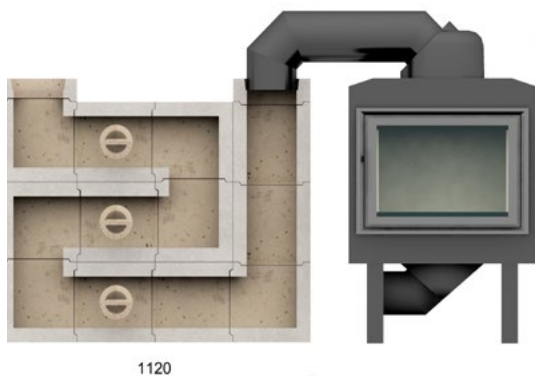
Komfortní ovládání	Ovládání přívodu vzduchu klapkou s pohonem (na ovládání potřebný běžný světelný spínač s kontrolkou) Rourová klapka s motorem BELIMO TF230	5 297 Kč
Euromatic TOUCH	Automatická regulace hoření Kaschütz - set Řídicí jednotka s dotykovým displejem (12 x 16 x 7 cm) Dvířkový spínač - kabel s délkou 2 m (už zabudovaný) Tepelný snímač NiCRNi - kabel s délkou 2,5 m (snímač 30 cm, T max. 1200°C) + Adaptér přívodu vzduchu Ø 125 mm - vodorovně nebo svisle nebo + Rourová klapka Ø 125 mm (vč. flexihadice + dvě spony)	26 460 Kč 27 557 Kč
6 pólový kabel (bm)	Pro propojení řídicí jednotky s motorem	192 Kč



Adaptér 125 mm vodorovný	Adaptér pro přívod vzduchu na hoření	3 244 Kč
---------------------------------	--------------------------------------	-----------------

KASCHÜTZ FIREPACKET 6

CENA bez DPH
102 900 Kč



SADA OBSAHUJE:

- Kamnová vložka Kaschütz Firetherm 6 (1ks)
- Dvířka dvojsklo „Aurea 60 Standard“ 603/423 mm – černá (1ks)
- Litinové koleno Ø 180 mm (1ks)
- CTS Přečtový kus Ø 180 mm (2ks)
- CTS Základní tahová tvarovka 180x180 mm – přímá (5ks)
- CTS Základní tahová tvarovka s čist. otv. 180x180 mm – přímá (3ks)
- CTS Zátka čistícího otvoru (3ks)
- CTS Rohová tahová tvarovka 180x180 mm – rohová 90° (6ks)

PARAMETRY:

/informativně, vždy propočítat podle aktuálních podmínek stavby/

Komín:Ø 160 mm / 6 m (12 Pa)
 Nadmořská výška:0 – 700 m n.m.
 Délka tahového systému cca:..... 4,1 m
 Hmotnost tahového systému cca:.....438 kg
 Gasschlitz:.....7,5 cm²
 Nom. dávka paliva:7,5 kg
 Příkládací interval:12 hod.
 Nom. výkon:2,0 kW/hod.
 Účinnost:..... >80%

ROZMĚRY OHNIŠTĚ

DVÍŘKA	ROZMĚRY (mm)			
	BT	HT	ET	UKT
Aurea 60 Standard	603	423	490	392 - 412
Aurea 62 Standard	623	443	490	382 - 402
Aurea 62 Nische	623	443	500	382 - 402

PŘÍSLUŠENSTVÍ:



Aurea 60/42 Standard	Celoprosklená dvířka, nerezový nebo černý rám, otevírání pravé nebo levé	0 Kč
Aurea 62/44 Standard	Celoprosklená dvířka, nerezový nebo černý rám, otevírání pravé nebo levé	280 Kč
Aurea 62/44 Nische	Celoprosklená dvířka, nerezový nebo černý rám, otevírání pravé nebo levé	1 680 Kč



Komfortní ovládání	Ovládání přívodu vzduchu klapkou s pohonem (na ovládání potřebný běžný světelný spínač s kontrolkou) Rourová klapka s motorem BELIMO TF230	5 297 Kč
Euromatic TOUCH	Automatická regulace hoření Kaschütz – set Řídicí jednotka s dotykovým displejem (12 x 16 x 7 cm) Dvířkový spínač - kabel s délkou 2 m (už zabudovaný) Tepelný snímač NiCRNi - kabel s délkou 2,5 m (snímač 30 cm, T max. 1200°C) + Adaptér přívodu vzduchu Ø 125 mm - vodorovně nebo svisle nebo + Rourová klapka Ø 125 mm (vč. flexihadice + dvě spony)	26 460 Kč 27 557 Kč
	6 pólový kabel (bm)	Pro propojení řídicí jednotky s motorem



Adaptér 125 mm vodorovný	Adaptér pro přívod vzduchu na hoření	3 244 Kč
---------------------------------	--------------------------------------	-----------------

CENA bez DPH

116 317 Kč

KASCHÜTZ FIREPACKET 10

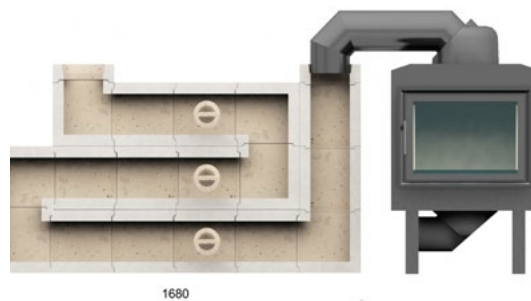
SADA OBSAHUJE:

- Kamnová vložka Kaschütz Firetherm 6 (1ks)
- Dvířka dvojsklo „Aurea 60 Standard“ 603/423 mm – černá (1ks)
- Litinové koleno Ø 180 mm (1ks)
- CTS Přečtový kus Ø 180 mm (2ks)
- CTS Základní tahová tvarovka 180x180 mm – přímá (5ks)
- CTS Základní tahová tvarovka s čist. otv. 180x180 mm – přímá (3ks)
- CTS Zátka čistícího otvoru (3ks)
- CTS Rohová tahová tvarovka 180x180 mm – rohová 90° (6ks)

PARAMETRY:

/informativně, vždy propočítat podle aktuálních podmínek stavby/

Komín:Ø 200 mm / 6 m (12 Pa)
 Nadmořská výška:0 – 700 m n.m.
 Délka tahového systému cca:..... 4,92 m
 Hmotnost tahového systému cca:..... 527 kg
 Gasschlitz:.....12,5 cm²
 Nom. dávka paliva:12,5 kg
 Příkládací interval:12 hod.
 Nom. výkon:3,3 kW/hod.
 Účinnost:..... >80%



ROZMĚRY OHNIŠTĚ

DVÍŘKA	ROZMĚRY (mm)			
	BT	HT	ET	UKT
Aurea 60 Standard	603	423	600	392 - 412
Aurea 62 Standard	623	443	600	382 - 402
Aurea 62 Nische	623	443	610	382 - 402

PŘÍSLUŠENSTVÍ:



Aurea 60/42 Standard	Celoprosklená dvířka, nerezový nebo černý rám, otevírání pravé nebo levé	0 Kč
Aurea 62/44 Standard	Celoprosklená dvířka, nerezový nebo černý rám, otevírání pravé nebo levé	280 Kč
Aurea 62/44 Nische	Celoprosklená dvířka, nerezový nebo černý rám, otevírání pravé nebo levé	1 680 Kč



Komfortní ovládání	Ovládání přívodu vzduchu klapkou s pohonem (na ovládání potřebný běžný světelný spínač s kontrolkou) Rourová klapka s motorem BELIMO TF230	5 297 Kč
Euromatic TOUCH	Automatická regulace hoření Kaschütz – set Řídicí jednotka s dotykovým displejem (12 x 16 x 7 cm) Dvířkový spínač - kabel s délkou 2 m (už zabudovaný) Tepelný snímač NiCRNi - kabel s délkou 2,5 m (snímač 30 cm, T max. 1200°C) +	25 900 Kč
	Adaptér přívodu vzduchu Ø 160 mm - vodorovně nebo svisle nebo + Rourová klapka Ø 160 mm (vč. flexihadice + dvě spony)	27 557 Kč
6 pólový kabel (bm)	Pro propojení řídicí jednotky s motorem	192 Kč



Adaptér 160 mm vodorovný	Adaptér pro přívod vzduchu na hoření	3 244 Kč
Adaptér 160 mm svislý	Adaptér pro přívod vzduchu na hoření	3 244 Kč

CENA bez DPH

90 207 Kč

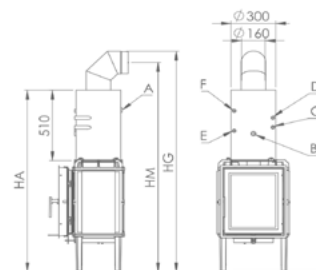
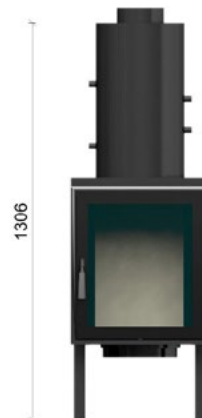
KASCHUTZ EUROPACKET 4 AQUA

SADA OBSAHUJE:

- Eurotherm 4 D EV (1ks)
- Dvířka dvojsklo „Elegance“ 47/52 cm – černá (1ks)
- Teplovodní výměník Euroflux 5 (1ks)

PARAMETRY TUV:

Komín:Ø 160 mm / 6 m (12 Pa)
 Dávkopaliva:.....4,5kg
 Výkon výměníku:..... 4 - 8 kW/hod.
 Příkládací interval:..... 2 - 4 hod.
 Účinnost:..... >80%
 Přípustný pracovní tlak.....2,5 bar
 Max. přípustná teplota vody90 °C
 Min. přípustná teplota oběhové vody.....65 °C
 Min. přípustná teplota vratné vody.....55 °C
 Tlakový odpor vody.....4 mbar
 Min. průtok pro termickou pojistku.....900l/h
 Objem vody.....15ltr
 Odpor toku spalin.....2 Pa
 Hmotnost bez vody.....30 kg



	HA	HM	HG
ROZMĚRY (mm)	1306	1506	1588

A	Výstup 3/4" sloužící i na odvodušnění
B	Zpátečka 3/4"
C	Vstup pro chladicí smyčku 1/2"
D	Vstup pro snímač chladicí smyčky 1/2"
E	Vstup pro termostat čerpadla 1/2"
F	Výstup pro chladicí smyčku 1/2"

PŘÍSLUŠENSTVÍ:



Elegance 35/52	Dvířka černá nebo antracitová, otevírání pravé nebo levé	-1 750 Kč
Elegance 47/52	Dvířka černá nebo antracitová, otevírání pravé nebo levé	0 Kč



Aurea 34/52 Standard	Celoprosklená dvířka, nerezový nebo černý rám, otevírání pravé nebo levé	5 624 Kč
Aurea 36/54 Standard	Celoprosklená dvířka, nerezový nebo černý rám, otevírání pravé nebo levé	5 950 Kč
Aurea 44/52 Standard	Celoprosklená dvířka, nerezový nebo černý rám, otevírání pravé nebo levé	6 044 Kč
Aurea 46/54 Standard	Celoprosklená dvířka, nerezový nebo černý rám, otevírání pravé nebo levé	6 417 Kč
Aurea 36/54 Nische	Celoprosklená dvířka, nerezový nebo černý rám, otevírání pravé nebo levé	6 370 Kč
Aurea 46/54 Nische	Celoprosklená dvířka, nerezový nebo černý rám, otevírání pravé nebo levé	7 630 Kč



Aurea 36/54 R35	Celoprosklená dvířka, nerezový nebo černý ohýbaný rám, otevírání pravé nebo levé	10 010 Kč
Aurea 44/52 R35	Celoprosklená dvířka, nerezový nebo černý rám, otevírání pravé nebo levé, ohýbané sklo	14 724 Kč
Aurea 44/52 R45	Celoprosklená dvířka, nerezový nebo černý rám, otevírání pravé nebo levé, ohýbané sklo	14 724 Kč



Za příplatek	Samozavírací verze pro Aurea 44	2 567 Kč
Za příplatek	Samouzamykací verze pro Aurea 44	6 860 Kč



Komfortní ovládání	Ovládání přívodu vzduchu klapkou s pohonem (na ovládání potřebný běžný světelný spínač s kontrolkou) Rourová klapka s motorem BELIMO TF230	5 297 Kč
Euromatic TOUCH	Automatická regulace hoření Kaschütz – set Řídicí jednotka s dotykovým displejem (12 x 16 x 7 cm) Dvířkový spínač - kabel s délkou 2 m (už zabudovaný) Tepelný snímač NiCRNi - kabel s délkou 2,5 m (snímač 30 cm, T max. 1200°C) +	26 460 Kč
	Adaptér přívodu vzduchu Ø 125 mm - vodorovně nebo svisle nebo + Rourová klapka Ø 125 mm (vč. flexihadice + dvě spony)	27 557 Kč
6 pólový kabel (bm)	Pro propojení řídicí jednotky s motorem	192 Kč



Adaptér 125 mm vodorovný	Adaptér pro přívod vzduchu na hoření	3 244 Kč
---------------------------------	--------------------------------------	-----------------

CENA bez DPH

95 527 Kč

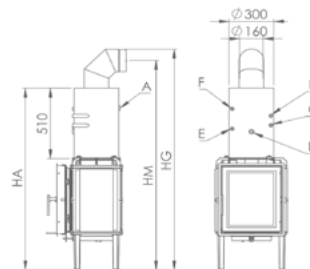
KASCHUTZ EUROPACKET 6 AQUA

SADA OBSAHUJE:

- Eurotherm 6 D EV (1ks)
- Dvířka dvojsklo „Elegance“ 47/52 cm – černá/antracitová (1ks)
- Teplovodní výměník Euroflux 5 (1ks)

PARAMETRY TUV:

Komín:Ø 160 mm / 6 m (12 Pa)
 Dávkopaliva:.....4,5kg
 Výkon výměníku:..... 6 - 12 kW/hod.
 Příkládací interval:..... 2 - 4 hod.
 Účinnost:..... >80%
 Přípustný pracovní tlak.....2,5 bar
 Max. přípustná teplota vody90 °C
 Min. přípustná teplota oběhové vody.....65 °C
 Min. přípustná teplota vratné vody.....55 °C
 Tlakový odpor vody.....4 mbar
 Min. průtok pro termickou pojistku.....900l/h
 Objem vody.....15ltr
 Odpor toku spalin.....2 Pa
 Hmotnost bez vody.....30 kg



	HA	HM	HG
ROZMĚRY(mm)	1379	1579	1661

A	Výstup 3/4" sloužící i na odvodušnění
B	Zpátečka 3/4"
C	Vstup pro chladicí smyčku 1/2"
D	Vstup pro snímač chladicí smyčky 1/2"
E	Vstup pro termostat čerpadla 1/2"
F	Výstup pro chladicí smyčku 1/2"

PŘÍSLUŠENSTVÍ:



Elegance 35/52	Dvířka černá nebo antracitová, otevírání pravé nebo levé	-1 750 Kč
Elegance 47/52	Dvířka černá nebo antracitová, otevírání pravé nebo levé	0 Kč



Aurea 34/52 Standard	Celoprosklená dvířka, nerezový nebo černý rám, otevírání pravé nebo levé	5 624 Kč
Aurea 36/54 Standard	Celoprosklená dvířka, nerezový nebo černý rám, otevírání pravé nebo levé	5 950 Kč
Aurea 44/52 Standard	Celoprosklená dvířka, nerezový nebo černý rám, otevírání pravé nebo levé	6 044 Kč
Aurea 46/54 Standard	Celoprosklená dvířka, nerezový nebo černý rám, otevírání pravé nebo levé	6 417 Kč
Aurea 36/54 Nische	Celoprosklená dvířka, nerezový nebo černý rám, otevírání pravé nebo levé	6 370 Kč
Aurea 46/54 Nische	Celoprosklená dvířka, nerezový nebo černý rám, otevírání pravé nebo levé	7 630 Kč



Aurea 36/54 R35	Celoprosklená dvířka, nerezový nebo černý ohýbaný rám, otevírání pravé nebo levé	10 010 Kč
Aurea 44/52 R35	Celoprosklená dvířka, nerezový nebo černý rám, otevírání pravé nebo levé, ohýbané sklo	14 724 Kč
Aurea 44/52 R45	Celoprosklená dvířka, nerezový nebo černý rám, otevírání pravé nebo levé, ohýbané sklo	14 724 Kč



Za příplatek	Samozavírací verze pro Aurea 44	2 567 Kč
Za příplatek	Samouzamykací verze pro Aurea 44	6 860 Kč



Komfortní ovládání	Ovládání přívodu vzduchu klapkou s pohonem (na ovládání potřebný běžný světelný spínač s kontrolkou) Rourová klapka s motorem BELIMO TF230	5 297 Kč
Euromatic TOUCH	Automatická regulace hoření Kaschütz - set Řídící jednotka s dotykovým displejem (12 x 16 x 7 cm) Dvířkový spínač - kabel s délkou 2 m (už zabudovaný) Tepelný snímač NiCRNi - kabel s délkou 2,5 m (snímač 30 cm, T max. 1200°C) +	26 460 Kč
	Adaptér přívodu vzduchu Ø 125 mm - vodorovně nebo svisle nebo +	
	Rourová klapka Ø 125 mm (vč. flexihadice + dvě spony)	
6 pólový kabel (bm)	Pro propojení řídicí jednotky s motorem	192 Kč



Adaptér 125 mm vodorovný	Adaptér pro přívod vzduchu na hoření	3 244 Kč
---------------------------------	--------------------------------------	-----------------

CENA bez DPH

111 324 Kč

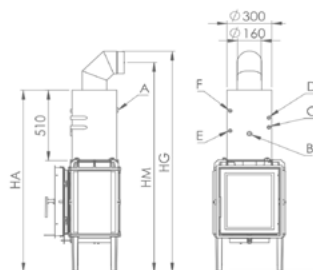
KASCHUTZ FIREPACKET 6 AQUA

SADA OBSAHUJE:

- Firetherm 6 (1ks)
- Dvířka dvojsklo „Aurea 60/42 STANDARD“ – černá/antracitová (1ks)
- Adaptér na přívod vzduchu z exteriéru s klapkou
- Teplovodní výměník Euroflux 5 (1ks)

PARAMETRY TUV:

Komín:Ø 160 mm / 6 m (12 Pa)
 Dávkopaliva:.....7,4kg
 Výkon výměníku:..... 6 - 12 kW/hod.
 Přikládací interval:..... 2 - 4 hod.
 Účinnost:..... >80%
 Přípustný pracovní tlak.....2,5 bar
 Max. přípustná teplota vody90 °C
 Min. přípustná teplota oběhové vody.....65 °C
 Min. přípustná teplota vratné vody.....55 °C
 Tlakový odpor vody.....4 mbar
 Min. průtok pro termickou pojistku.....900l/h
 Objem vody.....15ltr
 Odpor toku spalin.....2 Pa
 Hmotnost bez vody.....30 kg



	HA	HM	HG
ROZMĚRY(mm)	1379	1579	1661

A	Výstup 3/4" sloužící i na odvodušnění
B	Zpátečka 3/4"
C	Vstup pro chladicí smyčku 1/2"
D	Vstup pro snímač chladicí smyčky 1/2"
E	Vstup pro termostat čerpadla 1/2"
F	Výstup pro chladicí smyčku 1/2"

PŘÍSLUŠENSTVÍ:



Aurea 60/42 Standard	Celoprosklená dvířka, nerezový nebo černý rám, otevírání pravé nebo levé	0 Kč
Aurea 62/44 Standard	Celoprosklená dvířka, nerezový nebo černý rám, otevírání pravé nebo levé	280 Kč
Aurea 62/44 Nische	Celoprosklená dvířka, nerezový nebo černý rám, otevírání pravé nebo levé	1 680 Kč



Komfortní ovládání	Ovládání přívodu vzduchu klapkou s pohonem (na ovládání potřebný běžný světelný spínač s kontrolkou) Rourová klapka s motorem BELIMO TF230	5 297 Kč
Euromatic TOUCH	Automatická regulace hoření Kaschütz – set Řídící jednotka s dotykovým displejem (12 x 16 x 7 cm) Dvířkový spínač - kabel s délkou 2 m (už zabudovaný) Tepelný snímač NiCRNi - kabel s délkou 2,5 m (snímač 30 cm, T max. 1200°C) +	26 460 Kč 27 557 Kč
	Adaptér přívodu vzduchu Ø 125 mm - vodorovně nebo svisle nebo + Rourová klapka Ø 125 mm (vč. flexihadice + dvě spony)	
6 pólový kabel (bm)	Pro propojení řídicí jednotky s motorem	192 Kč



Adaptér 125 mm vodorovný	Adaptér pro přívod vzduchu na hoření	3 244 Kč
---------------------------------	--------------------------------------	-----------------

CENA bez DPH

139 394 Kč

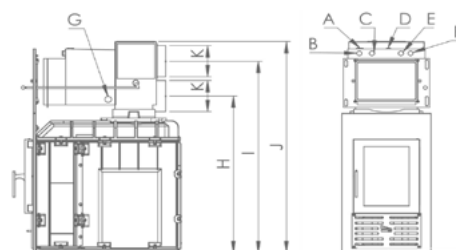
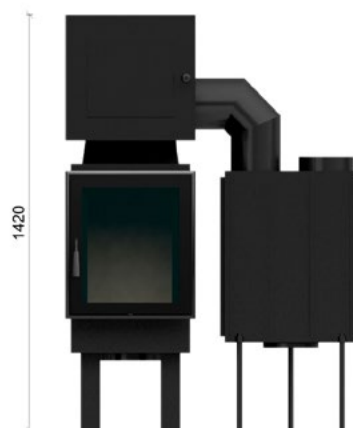
KASCHÜTZ EUROPACKET 10 AQUA

SADA OBSAHUJE:

- Kamnová vložka Kaschütz Eurotherm 10D EV (1ks)
- Dvířka dvojsklo „Elegance“ 47/52 cm – černá (1ks)
- Litinové koleno Ø 200 mm (1ks)
- Teplovodní výměník Euroflux 10-1 (1ks)
- Teplovzdušný výměník Ø 200/180 mm (1ks)

PARAMETRY TUV:

Komín:Ø 200 mm / 6 m (12 Pa)
 Dávka paliva:..... 10 - 13,8 kg
 Výkon výměníku:..... 8 - 22 kW/hod.
 Přikládací interval:..... 2 - 4 hod.
 Účinnost:..... >80%
 Přípustný pracovní tlak.....3 bar
 Max. přípustná teplota vody95 °C
 Min. přípustná teplota oběhové vody.....65 °C
 Min. přípustná teplota vratné vody.....55 °C
 Tlakový odpor vody.....4 mbar
 Min. průtok pro termickou pojistku.....900l/h
 Objem vody.....23 ltr
 Odpor toku spalin.....7 Pa
 Hmotnost bez vody.....70 kg



	H	I	J	K
ROZMĚRY (mm)	1120	1220	1420	180

A	Výstup 1"
B	Vstup 1/2" pro termostat
C	Vstup pro chladicí smyčku 1/2"
D	Vstup pro snímač chladicí smyčky 1/2"
E	Vstup pro termostat čerpadla 1/2"
F	Výstup pro chladicí smyčku 1/2"
G	Zpátečka 1"

PŘÍSLUŠENSTVÍ:



Elegance 35/52	Dvířka černá nebo antracitová, otevírání pravé nebo levé	-1 750 Kč
Elegance 47/52	Dvířka černá nebo antracitová, otevírání pravé nebo levé	0 Kč



Aurea 34/52 Standard	Celoprosklená dvířka, nerezový nebo černý rám, otevírání pravé nebo levé	5 624 Kč
Aurea 36/54 Standard	Celoprosklená dvířka, nerezový nebo černý rám, otevírání pravé nebo levé	5 950 Kč
Aurea 44/52 Standard	Celoprosklená dvířka, nerezový nebo černý rám, otevírání pravé nebo levé	6 044 Kč
Aurea 46/54 Standard	Celoprosklená dvířka, nerezový nebo černý rám, otevírání pravé nebo levé	6 417 Kč
Aurea 36/54 Nische	Celoprosklená dvířka, nerezový nebo černý rám, otevírání pravé nebo levé	6 370 Kč
Aurea 46/54 Nische	Celoprosklená dvířka, nerezový nebo černý rám, otevírání pravé nebo levé	7 630 Kč



Aurea 36/54 R35	Celoprosklená dvířka, nerezový nebo černý ohýbaný rám, otevírání pravé nebo levé	10 010 Kč
Aurea 44/52 R35	Celoprosklená dvířka, nerezový nebo černý rám, otevírání pravé nebo levé, ohýbané sklo	14 724 Kč
Aurea 44/52 R45	Celoprosklená dvířka, nerezový nebo černý rám, otevírání pravé nebo levé, ohýbané sklo	14 724 Kč



Za příplatek	Samozavírací verze pro Aurea 44	2 567 Kč
Za příplatek	Samouzamykací verze pro Aurea 44	6 860 Kč



Komfortní ovládání	Ovládání přívodu vzduchu klapkou s pohonem (na ovládání potřebný běžný světelný spínač s kontrolkou) Rourová klapka s motorem BELIMO TF230	5 297 Kč
Euromatic TOUCH	Automatická regulace hoření Kaschütz – set Řídicí jednotka s dotykovým displejem (12 x 16 x 7 cm) Dvířkový spínač - kabel s délkou 2 m (už zabudovaný) Tepelný snímač NiCRNi - kabel s délkou 2,5 m (snímač 30 cm, T max. 1200°C) +	25 900 Kč
	Adaptér přívodu vzduchu Ø 160 mm - vodorovně nebo svisle nebo + Rourová klapka Ø 160 mm (vč. flexihadice + dvě spony)	27 557 Kč
6 pólový kabel (bm)	Pro propojení řídicí jednotky s motorem	192 Kč



Adaptér 160 mm vodorovný	Adaptér pro přívod vzduchu na hoření	3 244 Kč
Adaptér 160 mm svislý	Adaptér pro přívod vzduchu na hoření	3 244 Kč

CENA bez DPH

154 630 Kč

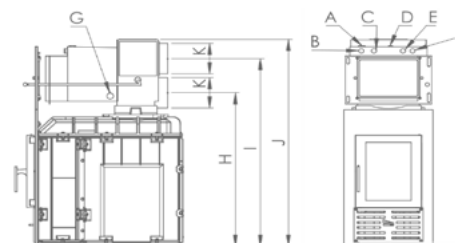
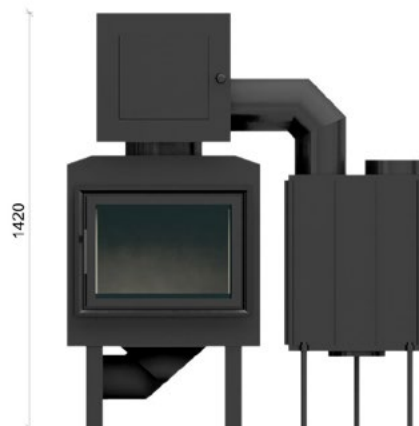
KASCHUTZ FIREPACKET 10 AQUA

SADA OBSAHUJE:

- Kamnová vložka Kaschütz Firetherm 10 (1ks)
- Dvířka dvojsklo „Aurea Standard 60/42 cm (1ks)
- Litinové koleno Ø 200 mm (1ks)
- Teplovodní výměník Euroflux 10-1 (1ks)
- Teplovzdušný výměník Ø 200/180 mm (1ks)

PARAMETRY TUV:

Komín:.....Ø 200 mm / 6 m (12 Pa)
 Dávka paliva:..... 10 - 13,8 kg
 Výkon výměníku:..... 8 - 22 kW/hod.
 Přikládací interval:..... 2 - 4 hod.
 Účinnost:..... >80%
 Přípustný pracovní tlak.....2,5 bar
 Max. přípustná teplota vody90°C
 Min. přípustná teplota oběhové vody.....65°C
 Min. přípustná teplota vratné vody.....55°C
 Tlakový odpor vody.....4 mbar
 Min. průtok pro termickou pojistku.....900 l/h
 Objem vody.....23 ltr
 Odpor toku spalin.....2 Pa
 Hmotnost bez vody.....70 kg



	H	I	J	K
ROZMĚRY(mm)	1120	1220	1420	180

A	Výstup 1"
B	Vstup 1/2" pro termostat
C	Vstup pro chladicí smyčku 1/2"
D	Vstup pro snímač chladicí smyčky 1/2"
E	Vstup pro termostat čerpadla 1/2"
F	Výstup pro chladicí smyčku 1/2"
G	Zpátečka 1"

PŘÍSLUŠENSTVÍ:



Aurea 60/42 Standard	Celoprosklená dvířka, nerezový nebo černý rám, otevírání pravé nebo levé	0 Kč
Aurea 62/44 Standard	Celoprosklená dvířka, nerezový nebo černý rám, otevírání pravé nebo levé	280 Kč
Aurea 62/44 Nische	Celoprosklená dvířka, nerezový nebo černý rám, otevírání pravé nebo levé	1 680 Kč



Komfortní ovládání	Ovládání přívodu vzduchu klapkou s pohonem (na ovládání potřebný běžný světelný spínač s kontrolkou) Rourová klapka s motorem BELIMO TF230	5 297 Kč
Euromatic TOUCH	Automatická regulace hoření Kaschütz – set Řídicí jednotka s dotykovým displejem (12 x 16 x 7 cm) Dvířkový spínač - kabel s délkou 2 m (už zabudovaný) Tepelný snímač NiCRNi - kabel s délkou 2,5 m (snímač 30 cm, T max. 1200°C) +	25 900 Kč
	Adaptér přívodu vzduchu Ø 160 mm - vodorovně nebo svisle nebo + Rourová klapka Ø 160 mm (vč. flexihadice + dvě spony)	27 557 Kč
6 pólový kabel (bm)	Pro propojení řídicí jednotky s motorem	192 Kč



Adaptér 160 mm vodorovný	Adaptér pro přívod vzduchu na hoření	3 244 Kč
Adaptér 160 mm svislý	Adaptér pro přívod vzduchu na hoření	3 244 Kč

CENA bez DPH

177 684 Kč

KASCHÜTZ

EUROPACKET 10 H AQUA/CERAMIC

s akumulčním cordieritovým tahem CTS

SADA OBSAHUJE:

- Kamnová vložka Kaschütz Eurotherm 10D EV (1ks)
- Dvířka dvojsklo „Elegance“ 47/52 cm – černá (1ks)
- Litinové koleno Ø 180 mm (1ks)
- Litinové koleno Ø 200 mm (1ks)
- Teplovodní výměník Euroflux 10-2 (1ks)
- Teplovzdušný výměník Ø 200/180 mm (1ks)
- CTS Přechodový kus Ø 180 mm (2ks)
- CTS Základní tahová tvarovka 180x180 mm – přímá (8ks)
- CTS Základní s čist. otv. tahová tvarovka 180x180 mm – přímá (3ks)
- CTS zátka čistícího otvoru (3ks)
- CTS Rohová tahová tvarovka 180x180 mm – rohová 90° (6ks)

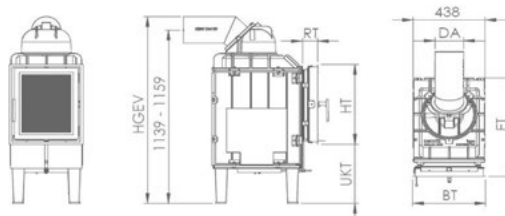
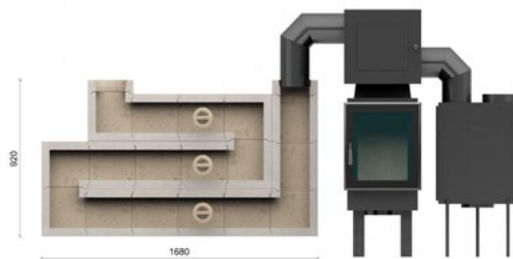
PARAMETRY:

/informativně, vždy propočítat podle aktuálních podmínek stavby/

Komín:Ø 200 mm / 6 m (12 Pa)
 Nadmořská výška:0 – 700 m n.m.
 Délka tahového systému cca:..... 4,92 m
 Hmotnost tahového systému cca:.....527 kg
 Gasschlitz:.....12,5 cm²
 Nom. dávka paliva: 12,5 kg
 Příkládací interval:12 hod.
 Nom. výkon:3,3 kW/hod.
 Účinnost:..... >80%

PARAMETRY TUV:

Komín:.....Ø 200mm/6m(12Pa)
 Dávka paliva:..... 10 - 13,8 kg
 Výkon výměníku:..... 8 - 22 kW/hod.
 Příkládací interval:..... 2 - 4 hod.
 Účinnost:..... >80%
 Přípustný pracovní tlak.....2,5 bar
 Max. přípustná teplota vody90°C
 Min. přípustná teplota oběhové vody.....65°C
 Min. přípustná teplota vratné vody.....55°C
 Tlakový odpor vody.....4 mbar
 Min. průtok pro termickou pojistku.....900 l/h
 Objem vody.....23 ltr
 Odpor toku spalin.....2 Pa
 Hmotnost bez vody.....70 kg



Rozměry viz tab. str. 136

PŘÍSLUŠENSTVÍ:



Elegance 35/52	Dvířka černá nebo antracitová, otevírání pravé nebo levé	-1 750 Kč
Elegance 47/52	Dvířka černá nebo antracitová, otevírání pravé nebo levé	0 Kč



Aurea 34/52 Standard	Celoprosklená dvířka, nerezový nebo černý rám, otevírání pravé nebo levé	5 624 Kč
Aurea 36/54 Standard	Celoprosklená dvířka, nerezový nebo černý rám, otevírání pravé nebo levé	5 950 Kč
Aurea 44/52 Standard	Celoprosklená dvířka, nerezový nebo černý rám, otevírání pravé nebo levé	6 044 Kč
Aurea 46/54 Standard	Celoprosklená dvířka, nerezový nebo černý rám, otevírání pravé nebo levé	6 417 Kč
Aurea 36/54 Nische	Celoprosklená dvířka, nerezový nebo černý rám, otevírání pravé nebo levé	6 370 Kč
Aurea 46/54 Nische	Celoprosklená dvířka, nerezový nebo černý rám, otevírání pravé nebo levé	7 630 Kč



Aurea 36/54 R35	Celoprosklená dvířka, nerezový nebo černý ohýbaný rám, otevírání pravé nebo levé	10 010 Kč
Aurea 44/52 R35	Celoprosklená dvířka, nerezový nebo černý rám, otevírání pravé nebo levé, ohýbané sklo	14 724 Kč
Aurea 44/52 R45	Celoprosklená dvířka, nerezový nebo černý rám, otevírání pravé nebo levé, ohýbané sklo	14 724 Kč



Za příplatek	Samozavírací verze pro Aurea 44	2 567 Kč
Za příplatek	Samouzamykací verze pro Aurea 44	6 860 Kč



Komfortní ovládání	Ovládání přívodu vzduchu klapkou s pohonem (na ovládání potřebný běžný světelný spínač s kontrolkou) Rourová klapka s motorem BELIMO TF230	5 297 Kč
Euromatic TOUCH	Automatická regulace hoření Kaschütz – set Řídicí jednotka s dotykovým displejem (12 x 16 x 7 cm) Dvířkový spínač - kabel s délkou 2 m (už zabudovaný) Tepelný snímač NiCRNi - kabel s délkou 2,5 m (snímač 30 cm, T max. 1200°C) +	25 900 Kč
	Adaptér přívodu vzduchu Ø 160 mm - vodorovně nebo svisle nebo + Rourová klapka Ø 160 mm (vč. flexihadice + dvě spony)	27 557 Kč
6 pólový kabel (bm)	Pro propojení řídicí jednotky s motorem	192 Kč



Adaptér 160 mm vodorovný	Adaptér pro přívod vzduchu na hoření	3 244 Kč
Adaptér 160 mm svislý	Adaptér pro přívod vzduchu na hoření	3 244 Kč

CENA bez DPH

39 154 Kč

KASCHUTZ EUROTHERM 4 D

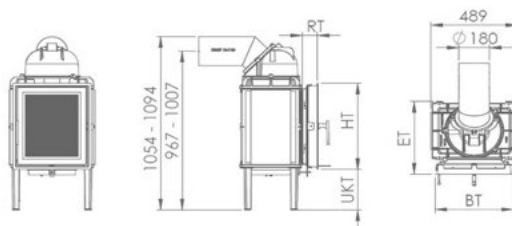


OHNIŠTĚ OBSAHUJE:

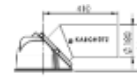
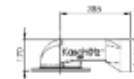
- Litinový plášť
- Šamotová výstelka
- Otočná kopule s rourou Ø 180 /250 mm dlouhá
- Startovací balíček (podpalovače, zapalovač, rukavice, čistič skla)
- Přívod vzduchu ovládaný klapkou (standard) nebo rourovou klapkou (bez příplatku)
- Ohniště bez dvířek

PARAMETRY:

Výkon:4,2 kW
 Redukovaný výkon.....2,1 kW
 Max. dávka paliva:.....4,7 kg
 Min. dávka paliva:.....2,4 kg
 Příkládací interval:.....4 h
 Hmotnostní průtok spalin:.....36,5 g/s
 Průměrná teplota spalin.....448°C
 Hmotnost:.....160 kg
 Podtlak komína:.....14 Pa
 Vnitřní rozměry ohniště ŠxHxV.....280 x 255 x 375 mm



VERZE ZA PŘÍPLATEK



NÁZEV	POPIS	CENA bez DPH
TUNNEL	Oboustranné prosklení	3 150 Kč
SLIDE	Přední příkládací dvířka bez prosklení	9 567 Kč
NÍZKÁ KOPULE	Nízká kopule	2 194 Kč

ROZMĚRY ZÁKLADNÍHO OHNIŠTĚ

DVÍŘKA	ROZMĚRY (mm)				
	BT	HT	ET	UKT	RT
Aurea 44 Standard	444	524	441	246 - 286	90
Aurea 46 Standard	464	544	441	236 - 276	90
Aurea 46 Nische	464	544	451	236 - 276	100
Aurea 44 Radius 35	444	524	507	246 - 286	-
Aurea 44 Radius 45	444	524	489	246 - 286	-
Aurea 34 Standard	340	526	469	244 - 284	118
Aurea 36 Standard	360	546	469	234 - 274	118
Aurea 36 Nische	360	546	479	234 - 274	128
Aurea 36 Radius 35	360	546	505	244 - 284	-
Elegance 35	355	520	441	249 - 289	90
Elegance 47	470	520	441	249 - 289	90
Trend 47 R45	470	520	494	247 - 287	-

PŘÍSLUŠENSTVÍ:



NÁZEV	POPIS	CENA bez DPH
Elegance 35/52	Dvířka černá nebo antracitová, otevírání pravé nebo levé	15 447 Kč
Elegance 47/52	Dvířka černá nebo antracitová, otevírání pravé nebo levé	17 197 Kč



Aurea 34/52 Standard	Celoprosklená dvířka, nerezový nebo černý rám, otevírání pravé nebo levé	22 820 Kč
Aurea 36/54 Standard	Celoprosklená dvířka, nerezový nebo černý rám, otevírání pravé nebo levé	23 147 Kč
Aurea 44/52 Standard	Celoprosklená dvířka, nerezový nebo černý rám, otevírání pravé nebo levé	23 240 Kč
Aurea 46/54 Standard	Celoprosklená dvířka, nerezový nebo černý rám, otevírání pravé nebo levé	23 614 Kč
Aurea 36/54 Nische	Celoprosklená dvířka, nerezový nebo černý rám, otevírání pravé nebo levé	23 567 Kč
Aurea 46/54 Nische	Celoprosklená dvířka, nerezový nebo černý rám, otevírání pravé nebo levé	24 827 Kč



Aurea 36/54 R35	Celoprosklená dvířka, nerezový nebo černý ohýbaný rám, otevírání pravé nebo levé	27 207 Kč
Aurea 44/52 R35	Celoprosklená dvířka, nerezový nebo černý rám, otevírání pravé nebo levé, ohýbané sklo	31 920 Kč
Aurea 44/52 R45	Celoprosklená dvířka, nerezový nebo černý rám, otevírání pravé nebo levé, ohýbané sklo	31 920 Kč



Za příplatek	Samozavírací verze	2 567 Kč
Za příplatek	Samouzamykací verze	6 860 Kč



Komfortní ovládání	Ovládání přívodu vzduchu klapkou s pohonem (na ovládání potřebný běžný světelný spínač s kontrolkou) Rourová klapka s motorem BELIMO TF230	5 297 Kč
Euromatic TOUCH	Automatická regulace hoření Kaschütz – set Řídící jednotka s dotykovým displejem (12 x 16 x 7 cm) Dvířkový spínač - kabel s délkou 2 m (už zabudovaný) Tepelný snímač NiCRNi - kabel s délkou 2,5 m (snímač 30 cm, T max. 1200°C) +	26 460 Kč
	Adaptér přívodu vzduchu Ø 125 mm - vodorovně nebo svisle nebo +	
	Rourová klapka Ø 125 mm (vč. flexihadice + dvě spony)	
6 pólový kabel (bm)	Pro propojení řídicí jednotky s motorem	192 Kč



Adaptér 125 mm vodorovný	Adaptér pro přívod vzduchu na hoření	3 244 Kč
--------------------------	--------------------------------------	----------

	Bez regulace přívodu vzduchu	- 2 754 Kč
--	------------------------------	------------

CENA bez DPH

44 474 Kč

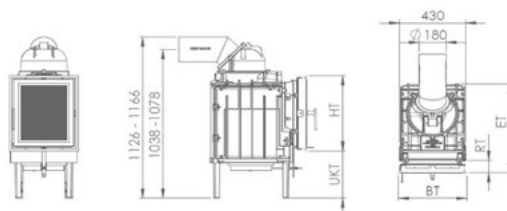
KASCHUTZ EUROTHERM 6 D

OHNIŠTĚ OBSAHUJE:

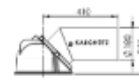
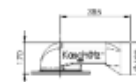
- Litinový plášť
- Šamotová výstelka
- Otočná kopule s rourou Ø 180 /250 mm dlouhá
- Startovací balíček (podpalovače, zapalovač, rukavice, čistič skla)
- Přívod vzduchu ovládaný klapkou (standard) nebo rourou klapkou (bez příplatku)
- Ohniště bez dvířek

PARAMETRY:

Výkon:7 kW
 Redukovaný výkon.....3,5 kW
 Max. dávka paliva:.....7,5 kg
 Min. dávka paliva:.....3,8 kg
 Příkládací interval:.....4 h
 Hmotnostní průtok spalin:.....34,2 g/s
 Průměrná teplota spalin.....515°C
 Hmotnost:.....180 kg
 Podtlak komína:.....14 Pa
 Vnitřní rozměry ohniště ŠxHxV.....240 x 390 x 420mm



VERZE ZA PŘÍPLATEK



NÁZEV	POPIS	CENA bez DPH
HINTERLADER	Model se zadními příkládacími dvířky	9 567 Kč
SLIDE	Přední příkládací dvířka bez prosklení	9 567 Kč
NÍZKÁ KOPULE	Nízká kopule	2 194 Kč

ROZMĚRY ZÁKLADNÍHO OHNIŠTĚ

DVÍŘKA	ROZMĚRY (mm)				
	BT	HT	ET	UKT	RT
Aurea 44 Standard	444	524	623	330 - 370	85
Aurea 46 Standard	464	544	623	320 - 360	85
Aurea 46 Nische	464	544	633	320 - 360	95
Aurea 44 Radius 35	444	524	690	330 - 370	-
Aurea 44 Radius 45	444	524	671	330 - 370	-
Aurea 34 Standard	340	526	651	328 - 368	113
Aurea 36 Standard	360	546	651	318 - 358	113
Aurea 36 Nische	360	546	661	318 - 358	123
Aurea 36 Radius 35	360	546	687	328 - 368	-
Elegance 35	355	520	623	333 - 373	85
Elegance 47	470	520	623	333 - 373	85
Trend 47 R45	470	520	676	331 - 371	-

PŘÍSLUŠENSTVÍ:



NÁZEV	POPIS	CENA bez DPH
Elegance 35/52	Dvířka černá nebo antracitová, otevírání pravé nebo levé	15 447 Kč
Elegance 47/52	Dvířka černá nebo antracitová, otevírání pravé nebo levé	17 197 Kč



Aurea 34/52 Standard	Celoprosklená dvířka, nerezový nebo černý rám, otevírání pravé nebo levé	22 820 Kč
Aurea 36/54 Standard	Celoprosklená dvířka, nerezový nebo černý rám, otevírání pravé nebo levé	23 147 Kč
Aurea 44/52 Standard	Celoprosklená dvířka, nerezový nebo černý rám, otevírání pravé nebo levé	23 240 Kč
Aurea 46/54 Standard	Celoprosklená dvířka, nerezový nebo černý rám, otevírání pravé nebo levé	23 614 Kč
Aurea 36/54 Nische	Celoprosklená dvířka, nerezový nebo černý rám, otevírání pravé nebo levé	23 567 Kč
Aurea 46/54 Nische	Celoprosklená dvířka, nerezový nebo černý rám, otevírání pravé nebo levé	24 827 Kč



Aurea 36/54 R35	Celoprosklená dvířka, nerezový nebo černý ohýbaný rám, otevírání pravé nebo levé	27 207 Kč
Aurea 44/52 R35	Celoprosklená dvířka, nerezový nebo černý rám, otevírání pravé nebo levé, ohýbané sklo	31 920 Kč
Aurea 44/52 R45	Celoprosklená dvířka, nerezový nebo černý rám, otevírání pravé nebo levé, ohýbané sklo	31 920 Kč



Za příplatek	Samozavírací verze	2 567 Kč
Za příplatek	Samouzamykací verze	6 860 Kč



Komfortní ovládání	Ovládání přívodu vzduchu klapkou s pohonem (na ovládání potřebný běžný světelný spínač s kontrolkou) Rourová klapka s motorem BELIMO TF230	5 297 Kč
Euromatic TOUCH	Automatická regulace hoření Kaschütz – set Řídící jednotka s dotykovým displejem (12 x 16 x 7 cm) Dvířkový spínač - kabel s délkou 2 m (už zabudovaný) Tepelný snímač NiCRNi - kabel s délkou 2,5 m (snímač 30 cm, T max. 1200°C) +	26 460 Kč
	Adaptér přívodu vzduchu Ø 125 mm - vodorovně nebo svisle nebo +	
	Rourová klapka Ø 125 mm (vč. flexihadice + dvě spony)	
6 pólový kabel (bm)	Pro propojení řídicí jednotky s motorem	192 Kč



Adaptér 125 mm vodorovný	Adaptér pro přívod vzduchu na hoření	3 244 Kč
--------------------------	--------------------------------------	----------

	Bez regulace přívodu vzduchu	- 2 754 Kč
--	------------------------------	------------

CENA bez DPH

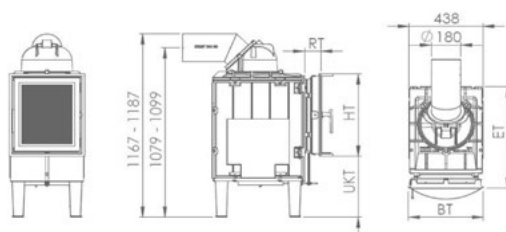
49 840 Kč

KASCHUTZ
EUROTHERM 8 D**OHNIŠTĚ OBSAHUJE:**

- Litinový plášť
- Šamotová výstelka
- Otočná kopule s rourou Ø 180 /250 mm dlouhá
- Startovací balíček (podpalovače, zapalovač, rukavice, čistič skla - dodávka bez balíčku - 934,- Kč bez DPH)
- Přívod vzduchu ovládaný klapkou (standard) nebo rourovou klapkou (bez příplatku)
- Ohniště bez dvířek

PARAMETRY:

Výkon:.....9,5kW
 Redukovaný výkon.....4,7 kW
 Max. dávka paliva:.....10 kg
 Min. dávka paliva:.....5 kg
 Přikládací interval:.....4 h
 Hmotnostní průtok spalin:.....37,4 g/s
 Průměrná teplota spalin.....619°C
 Hmotnost:.....210 kg
 Podtlak komína:.....13 Pa
 Vnitřní rozměry ohniště ŠxHxV.....280 x 380 x 525 mm

**VERZE ZA PŘÍPLATEK**

NÁZEV	POPIS	CENA bez DPH
TUNNEL	Oboustranné prosklení	3 174 Kč
HINTERLADER	Model se zadními příkládacími dvířky	9 567 Kč
SLIDE	Přední příkládací dvířka bez prosklení	9 567 Kč
NÍZKÁ KOPULE	Nízká kopule	2 194 Kč

ROZMĚRY ZÁKLADNÍHO OHNIŠTĚ

DVÍŘKA	ROZMĚRY (mm)				
	BT	HT	ET	UKT	RT
Aurea 44 Standard	444	524	645	390 - 410	95
Aurea 46 Standard	464	544	645	380 - 400	95
Aurea 46 Nische	464	544	655	380 - 400	105
Aurea 44 Radius 35	444	524	711	390 - 410	-
Aurea 44 Radius 45	444	524	693	390 - 410	-
Aurea 34 Standard	340	526	673	388 - 408	123
Aurea 36 Standard	360	546	673	378 - 398	123
Aurea 36 Nische	360	546	683	378 - 398	133
Aurea 36 Radius 35	360	546	709	388 - 408	-
Elegance 35	355	520	645	393 - 413	95
Elegance 47	470	520	645	393 - 413	95
Trend 47 R45	470	520	698	391 - 411	-

PŘÍSLUŠENSTVÍ:



NÁZEV	POPIS	CENA bez DPH
Elegance 35/52	Dvířka černá nebo antracitová, otevírání pravé nebo levé	15 447 Kč
Elegance 47/52	Dvířka černá nebo antracitová, otevírání pravé nebo levé	17 197 Kč



Aurea 34/52 Standard	Celoprosklená dvířka, nerezový nebo černý rám, otevírání pravé nebo levé	22 820 Kč
Aurea 36/54 Standard	Celoprosklená dvířka, nerezový nebo černý rám, otevírání pravé nebo levé	23 147 Kč
Aurea 44/52 Standard	Celoprosklená dvířka, nerezový nebo černý rám, otevírání pravé nebo levé	23 240 Kč
Aurea 46/54 Standard	Celoprosklená dvířka, nerezový nebo černý rám, otevírání pravé nebo levé	23 614 Kč
Aurea 36/54 Nische	Celoprosklená dvířka, nerezový nebo černý rám, otevírání pravé nebo levé	23 567 Kč
Aurea 46/54 Nische	Celoprosklená dvířka, nerezový nebo černý rám, otevírání pravé nebo levé	24 827 Kč



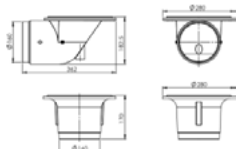
Aurea 36/54 R35	Celoprosklená dvířka, nerezový nebo černý ohýbaný rám, otevírání pravé nebo levé	27 207 Kč
Aurea 44/52 R35	Celoprosklená dvířka, nerezový nebo černý rám, otevírání pravé nebo levé, ohýbané sklo	31 920 Kč
Aurea 44/52 R45	Celoprosklená dvířka, nerezový nebo černý rám, otevírání pravé nebo levé, ohýbané sklo	31 920 Kč



Za příplatek	Samozavírací verze	2 567 Kč
Za příplatek	Samouzamykací verze	6 860 Kč



Komfortní ovládání	Ovládání přívodu vzduchu klapkou s pohonem (na ovládání potřebný běžný světelný spínač s kontrolkou) Rourová klapka s motorem BELIMO TF230	5 297 Kč
Euromatic TOUCH	Automatická regulace hoření Kaschütz – set Řídící jednotka s dotykovým displejem (12 x 16 x 7 cm) Dvířkový spínač - kabel s délkou 2 m (už zabudovaný) Tepelný snímač NiCRNi - kabel s délkou 2,5 m (snímač 30 cm, T max. 1200°C) + Adaptér přívodu vzduchu Ø 160 mm - vodorovně nebo svisle nebo + Rourová klapka Ø 160 mm (vč. flexihadice + dvě spony)	25 900 Kč
		27 557 Kč
	6 pólový kabel (bm)	Pro propojení řídicí jednotky s motorem



Adaptér 160 mm vodorovný	Adaptér pro přívod vzduchu na hoření	3 244 Kč
Adaptér 160 mm svislý	Adaptér pro přívod vzduchu na hoření	3 244 Kč

	Bez regulace přívodu vzduchu	- 2 754 Kč
--	------------------------------	------------

CENA bez DPH
50 237 Kč

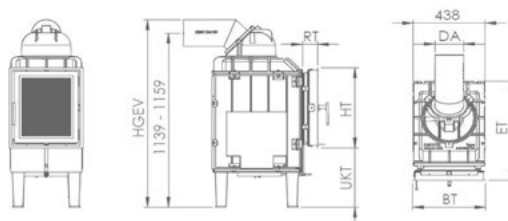
KASCHUTZ EUROTHERM 10 D

OHNIŠTĚ OBSAHUJE:

- Litinový plášť
- Šamotová výstelka
- Otočná kopule s rourou Ø 180 /250 mm dlouhá
- Startovací balíček (podpalovače, zapalovač, rukavice, čistič skla)
- Přívod vzduchu ovládaný klapkou (standard) nebo rourovou klapkou (bez příplatku)
- Ohniště bez dvířek

PARAMETRY:

Výkon:.....10kW
 Redukovaný výkon.....5 kW
 Max. dávka paliva:.....12,5 kg
 Min. dávka paliva:.....6,3 kg
 Příkládací interval:.....4h
 Hmotnostní průtok spalin:.....37,4 g/s
 Průměrná teplota spalin.....619°C
 Hmotnost:.....210 kg
 Podtlak komína:.....13 Pa
 Vnitřní rozměry ohniště ŠxHxV.....280 x 380 x 525 mm



VERZE ZA PŘÍPLATEK



NÁZEV	POPIS	CENA bez DPH
TUNNEL	Oboustranné prosklení	3 174 Kč
HINTERLADER	Model se zadními příkládacími dvířky	9 567 Kč
SLIDE	Přední příkládací dvířka bez prosklení	9 567 Kč
NÍZKÁ KOPULE	Nízká kopule	2 194 Kč

ROZMĚRY ZÁKLADNÍHO OHNIŠTĚ

DVÍŘKA	ROZMĚRY (mm)				
	BT	HT	ET	UKT	RT
Aurea 44 Standard	444	524	645	390 - 410	95
Aurea 46 Standard	464	544	645	380 - 400	95
Aurea 46 Nische	464	544	655	380 - 400	105
Aurea 44 Radius 35	444	524	711	390 - 410	-
Aurea 44 Radius 45	444	524	693	390 - 410	-
Aurea 34 Standard	340	526	673	388 - 408	123
Aurea 36 Standard	360	546	673	378 - 398	123
Aurea 36 Nische	360	546	683	378 - 398	133
Aurea 36 Radius 35	360	546	709	388 - 408	-
Elegance 35	355	520	645	393 - 413	95
Elegance 47	470	520	645	393 - 413	95
Trend 47 R45	470	520	698	391 - 411	-

PŘÍSLUŠENSTVÍ:



NÁZEV	POPIS	CENA bez DPH
Elegance 35/52	Dvířka černá nebo antracitová, otevírání pravé nebo levé	15 447 Kč
Elegance 47/52	Dvířka černá nebo antracitová, otevírání pravé nebo levé	17 197 Kč



Aurea 34/52 Standard	Celoprosklená dvířka, nerezový nebo černý rám, otevírání pravé nebo levé	22 820 Kč
Aurea 36/54 Standard	Celoprosklená dvířka, nerezový nebo černý rám, otevírání pravé nebo levé	23 147 Kč
Aurea 44/52 Standard	Celoprosklená dvířka, nerezový nebo černý rám, otevírání pravé nebo levé	23 240 Kč
Aurea 46/54 Standard	Celoprosklená dvířka, nerezový nebo černý rám, otevírání pravé nebo levé	23 614 Kč
Aurea 36/54 Nische	Celoprosklená dvířka, nerezový nebo černý rám, otevírání pravé nebo levé	23 567 Kč
Aurea 46/54 Nische	Celoprosklená dvířka, nerezový nebo černý rám, otevírání pravé nebo levé	24 827 Kč



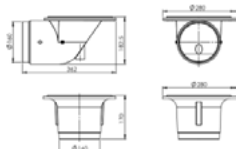
Aurea 36/54 R35	Celoprosklená dvířka, nerezový nebo černý ohýbaný rám, otevírání pravé nebo levé	27 207 Kč
Aurea 44/52 R35	Celoprosklená dvířka, nerezový nebo černý rám, otevírání pravé nebo levé, ohýbané sklo	31 920 Kč
Aurea 44/52 R45	Celoprosklená dvířka, nerezový nebo černý rám, otevírání pravé nebo levé, ohýbané sklo	31 920 Kč



Za příplatek	Samozavírací verze	2 567 Kč
Za příplatek	Samouzamykací verze	6 860 Kč



Komfortní ovládání	Ovládání přívodu vzduchu klapkou s pohonem (na ovládání potřebný běžný světelný spínač s kontrolkou) Rourová klapka s motorem BELIMO TF230	5 297 Kč
Euromatic TOUCH	Automatická regulace hoření Kaschütz – set Řídící jednotka s dotykovým displejem (12 x 16 x 7 cm) Dvířkový spínač - kabel s délkou 2 m (už zabudovaný) Tepelný snímač NiCRNi - kabel s délkou 2,5 m (snímač 30 cm, T max. 1200°C) +	25 900 Kč
	Adaptér přívodu vzduchu Ø 160 mm - vodorovně nebo svisle nebo +	27 557 Kč
	Rourová klapka Ø 160 mm (vč. flexihadice + dvě spony)	
6 pólový kabel (bm)	Pro propojení řídicí jednotky s motorem	192 Kč



Adaptér 160 mm vodorovný	Adaptér pro přívod vzduchu na hoření	3 244 Kč
Adaptér 160 mm svislý	Adaptér pro přívod vzduchu na hoření	3 244 Kč

	Bez regulace přívodu vzduchu	- 2 754 Kč
--	------------------------------	------------

CENA bez DPH

50 237 Kč

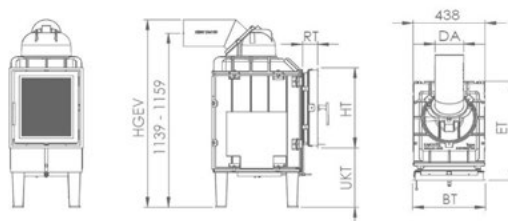
KASCHUTZ
EUROTHERM 11 D

OHNIŠTĚ OBSAHUJE:

- Litinový plášť
- Šamotová výstelka
- Otočná kopule s rourou Ø 200 /250 mm dlouhá
- Startovací balíček (podpalovače, zapalovač, rukavice, čistič skla)
- Přívod vzduchu ovládaný klapkou (standard) nebo rourovou klapkou (bez příplatku)
- Ohniště bez dvířek

PARAMETRY:

Výkon:12 kW
 Redukovaný výkon.....6 kW
 Max. dávka paliva:.....15 kg
 Min. dávka paliva:.....7,4 kg
 Příkládací interval:.....4 h
 Hmotnostní průtok spalin:.....45,3 g/s
 Průměrná teplota spalin.....619°C
 Hmotnost:.....210 kg
 Podtlak komína:.....13 Pa
 Vnitřní rozměry ohniště ŠxHxV.....280 x 380 x 525 mm



VERZE ZA PŘÍPLATEK



NÁZEV	POPIS	CENA bez DPH
TUNNEL	Oboustranné prosklení	3 174 Kč
HINTERLADER	Model se zadními příkládacími dvířky	9 567 Kč
SLIDE	Přední příkládací dvířka bez prosklení	9 567 Kč
NÍZKÁ KOPULE	Nízká kopule	2 194 Kč

ROZMĚRY ZÁKLADNÍHO OHNIŠTĚ

DVÍŘKA	ROZMĚRY (mm)				
	BT	HT	ET	UKT	RT
Aurea 44 Standard	444	524	645	390 - 410	95
Aurea 46 Standard	464	544	645	380 - 400	95
Aurea 46 Nische	464	544	655	380 - 400	105
Aurea 44 Radius 35	444	524	711	390 - 410	-
Aurea 44 Radius 45	444	524	693	390 - 410	-
Aurea 34 Standard	340	526	673	388 - 408	123
Aurea 36 Standard	360	546	673	378 - 398	123
Aurea 36 Nische	360	546	683	378 - 398	133
Aurea 36 Radius 35	360	546	709	388 - 408	-
Elegance 35	355	520	645	393 - 413	95
Elegance 47	470	520	645	393 - 413	95
Trend 47 R45	470	520	698	391 - 411	-

PŘÍSLUŠENSTVÍ:



NÁZEV	POPIS	CENA bez DPH
Elegance 35/52	Dvířka černá nebo antracitová, otevírání pravé nebo levé	15 447 Kč
Elegance 47/52	Dvířka černá nebo antracitová, otevírání pravé nebo levé	17 197 Kč



Aurea 34/52 Standard	Celoprosklená dvířka, nerezový nebo černý rám, otevírání pravé nebo levé	22 820 Kč
Aurea 36/54 Standard	Celoprosklená dvířka, nerezový nebo černý rám, otevírání pravé nebo levé	23 147 Kč
Aurea 44/52 Standard	Celoprosklená dvířka, nerezový nebo černý rám, otevírání pravé nebo levé	23 240 Kč
Aurea 46/54 Standard	Celoprosklená dvířka, nerezový nebo černý rám, otevírání pravé nebo levé	23 614 Kč
Aurea 36/54 Nische	Celoprosklená dvířka, nerezový nebo černý rám, otevírání pravé nebo levé	23 567 Kč
Aurea 46/54 Nische	Celoprosklená dvířka, nerezový nebo černý rám, otevírání pravé nebo levé	24 827 Kč



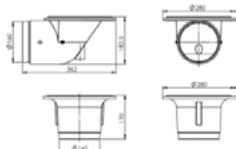
Aurea 36/54 R35	Celoprosklená dvířka, nerezový nebo černý ohýbaný rám, otevírání pravé nebo levé	27 207 Kč
Aurea 44/52 R35	Celoprosklená dvířka, nerezový nebo černý rám, otevírání pravé nebo levé, ohýbané sklo	31 920 Kč
Aurea 44/52 R45	Celoprosklená dvířka, nerezový nebo černý rám, otevírání pravé nebo levé, ohýbané sklo	31 920 Kč



Za příplatek	Samozavírací verze	2 567 Kč
Za příplatek	Samouzamykací verze	6 860 Kč



Komfortní ovládání	Ovládání přívodu vzduchu klapkou s pohonem (na ovládání potřebný běžný světelný spínač s kontrolkou) Rourová klapka s motorem BELIMO TF230	5 297 Kč
Euromatic TOUCH	Automatická regulace hoření Kaschütz – set Řídící jednotka s dotykovým displejem (12 x 16 x 7 cm) Dvířkový spínač - kabel s délkou 2 m (už zabudovaný) Tepelný snímač NiCRNi - kabel s délkou 2,5 m (snímač 30 cm, T max. 1200°C) + Adaptér přívodu vzduchu Ø 160 mm - vodorovně nebo svisle nebo + Rourová klapka Ø 160 mm (vč. flexihadice + dvě spony)	25 900 Kč
		27 557 Kč
	6 pólový kabel (bm)	Pro propojení řídicí jednotky s motorem



Adaptér 160 mm vodorovný	Adaptér pro přívod vzduchu na hoření	3 244 Kč
Adaptér 160 mm svislý	Adaptér pro přívod vzduchu na hoření	3 244 Kč

	Bez regulace přívodu vzduchu	- 2 754 Kč
--	------------------------------	------------

CENA bez DPH

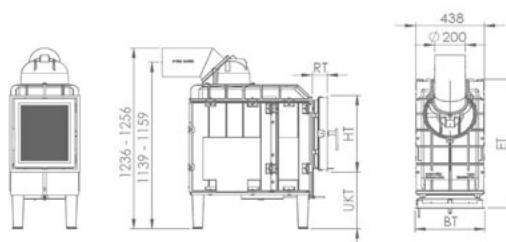
69 580 Kč

KASCHUTZ
EUROTHERM 12 D**OHNIŠTĚ OBSAHUJE:**

- Litinový plášť
- Šamotová výstelka
- Otočná kopule s rourou Ø 200 mm dlouhá
- Startovací balíček (podpalovače, zapalovač, rukavice, čistič skla)
- Přívod vzduchu ovládaný klapkou (standard) nebo rourou klapkou (bez příplatku)
- Ohniště bez dvířek

PARAMETRY:

Výkon:18,5 kW
 Redukovaný výkon.....9,3 kW
 Max. dávka paliva:.....20 kg
 Min. dávka paliva:.....10 kg
 Přikládací interval:4 h
 Hmotnostní průtok spalin:.....61,1 g/s
 Průměrná teplota spalin.....596°C
 Hmotnost:.....305 kg
 Podtlak komína:.....14 Pa
 Vnitřní rozměry ohniště ŠxHxV.....280 x 620 x 525 mm

**VERZE ZA PŘÍPLATEK**

NÁZEV	POPIS	CENA bez DPH
TUNNEL	Oboustranné prosklení	3 174 Kč

ROZMĚRY ZÁKLADNÍHO OHNIŠTĚ

DVÍŘKA	ROZMĚRY (mm)				
	BT	HT	ET	UKT	RT
Aurea 44 Standard	444	524	880	390 - 410	95
Aurea 46 Standard	464	544	880	380 - 400	95
Aurea 46 Nische	464	544	890	380 - 400	105
Aurea 44 Radius 35	444	524	946	390 - 410	-
Aurea 44 Radius 45	444	524	928	390 - 410	-
Aurea 34 Standard	340	526	908	388 - 408	123
Aurea 36 Standard	360	546	908	378 - 398	123
Aurea 36 Nische	360	546	918	378 - 398	133
Aurea 36 Radius 35	360	546	944	388 - 408	-
Elegance 35	355	520	880	393 - 413	95
Elegance 47	470	520	880	393 - 413	95
Trend 47 R45	470	520	933	391 - 411	-

PŘÍSLUŠENSTVÍ:



NÁZEV	POPIS	CENA bez DPH
Elegance 35/52	Dvířka černá nebo antracitová, otevírání pravé nebo levé	15 447 Kč
Elegance 47/52	Dvířka černá nebo antracitová, otevírání pravé nebo levé	17 197 Kč



Aurea 34/52 Standard	Celoprosklená dvířka, nerezový nebo černý rám, otevírání pravé nebo levé	22 820 Kč
Aurea 36/54 Standard	Celoprosklená dvířka, nerezový nebo černý rám, otevírání pravé nebo levé	23 147 Kč
Aurea 44/52 Standard	Celoprosklená dvířka, nerezový nebo černý rám, otevírání pravé nebo levé	23 240 Kč
Aurea 46/54 Standard	Celoprosklená dvířka, nerezový nebo černý rám, otevírání pravé nebo levé	23 614 Kč
Aurea 36/54 Nische	Celoprosklená dvířka, nerezový nebo černý rám, otevírání pravé nebo levé	23 567 Kč
Aurea 46/54 Nische	Celoprosklená dvířka, nerezový nebo černý rám, otevírání pravé nebo levé	24 827 Kč



Aurea 36/54 R35	Celoprosklená dvířka, nerezový nebo černý ohýbaný rám, otevírání pravé nebo levé	27 207 Kč
Aurea 44/52 R35	Celoprosklená dvířka, nerezový nebo černý rám, otevírání pravé nebo levé, ohýbané sklo	31 920 Kč
Aurea 44/52 R45	Celoprosklená dvířka, nerezový nebo černý rám, otevírání pravé nebo levé, ohýbané sklo	31 920 Kč



Za příplatek	Samozavírací verze	2 567 Kč
Za příplatek	Samouzamykací verze	6 860 Kč



Komfortní ovládání	Ovládání přívodu vzduchu klapkou s pohonem (na ovládání potřebný běžný světelný spínač s kontrolkou) Rourová klapka s motorem BELIMO TF230	5 297 Kč
Euromatic TOUCH	Automatická regulace hoření Kaschütz – set Řídící jednotka s dotykovým displejem (12 x 16 x 7 cm) Dvířkový spínač - kabel s délkou 2 m (už zabudovaný) Tepelný snímač NiCRNi - kabel s délkou 2,5 m (snímač 30 cm, T max. 1200°C) + Rourová klapka Ø 180 mm (vč. flexihadice + dvě spony)	27 557 Kč
6 pólový kabel (bm)	Pro propojení řídicí jednotky s motorem	192 Kč



Adaptér 180 mm vodorovný	Adaptér pro přívod vzduchu na hoření	3 244 Kč
--------------------------	--------------------------------------	----------

	Bez regulace přívodu vzduchu	- 2 754 Kč
--	------------------------------	------------

CENA bez DPH

51 754 Kč

KASCHUTZ
FIRETHERM 6

OHNIŠTĚ OBSAHUJE:

- Litinový plášť
- Šamotová výstelka
- Otočná kopule s rourou Ø 180 /250 mm dlouhá
- Startovací balíček (podpalovače, zapalovač, rukavice, čistič skla)
- Přívod vzduchu ovládaný s rourovou klapkou (bez příplatku)
- Ohniště bez dvířek

PARAMETRY:

Výkon:7 kW
 Redukovaný výkon.....3,5 kW
 Max. dávka paliva:.....7,5 kg
 Min. dávka paliva:.....3,8 kg
 Příkládací interval:.....4 h
 Hmotnostní průtok spalin:.....34,2 g/s
 Průměrná teplota spalin.....515°C
 Hmotnost:.....185 kg
 Podtlak komína:.....14 Pa
 Vnitřní rozměry ohniště ŠxHxV.....430 x 345 x 490 mm



VERZE ZA PŘÍPLATEK



NÁZEV	POPIS	CENA bez DPH
FIRETHERM 6 TUNNEL	Oboustranné prosklení	4 527 Kč

NÁZEV	POPIS	CENA bez DPH
NÍZKÁ KOPULE	Nízká kopule	2 194 Kč

ROZMĚRY OHNIŠTĚ

DVÍŘKA	ROZMĚRY (mm)			
	BT	HT	ET	UKT
Aurea 60 Standard	603	423	490	392 - 412
Aurea 62 Standard	623	443	490	382 - 402
Aurea 62 Nische	623	443	500	382 - 402

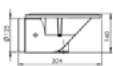
PŘÍSLUŠENSTVÍ:



Aurea 60/42 Standard	Celoprosklená dvířka, nerezový nebo černý rám, otevírání pravé nebo levé	25 714 Kč
Aurea 62/44 Standard	Celoprosklená dvířka, nerezový nebo černý rám, otevírání pravé nebo levé	25 994 Kč
Aurea 62/44 Nische	Celoprosklená dvířka, nerezový nebo černý rám, otevírání pravé nebo levé	27 394 Kč



Komfortní ovládání	Ovládání přívodu vzduchu klapkou s pohonem (na ovládání potřebný běžný světelný spínač s kontrolkou) Rourová klapka s motorem BELIMO TF230	5 297 Kč
Euromatic TOUCH	Automatická regulace hoření Kaschütz – set Řídicí jednotka s dotykovým displejem (12 x 16 x 7 cm) Dvířkový spínač - kabel s délkou 2 m (už zabudovaný) Tepelný snímač NiCRNi - kabel s délkou 2,5 m (snímač 30 cm, T max. 1200°C) +	
	Adaptér přívodu vzduchu Ø 125 mm - vodorovně nebo svisle nebo +	26 460 Kč
	Rourová klapka Ø 125 mm (vč. flexihadice + dvě spony)	27 557 Kč
6 pólový kabel (bm)	Pro propojení řídicí jednotky s motorem	192 Kč



Adaptér 125 mm vodorovný	Adaptér pro přívod vzduchu na hoření	3 244 Kč
---------------------------------	--------------------------------------	-----------------

	Bez regulace přívodu vzduchu	- 2 754 Kč
--	------------------------------	-------------------

CENA bez DPH
57 074 Kč

KASCHUTZ FIRETHERM 10



OHNIŠTĚ OBSAHUJE:

- Litinový plášť
- Šamotová výstelka
- Otočná kopule s rourou Ø 180 /250 mm dlouhá
- Startovací balíček (podpalovače, zapalovač, rukavice, čistič skla)
- Přívod vzduchu ovládaný klapkou (standard) nebo rourovou klapkou (bez příplatku)
- Ohniště bez dvířek

PARAMETRY:

Výkon: 10 kW
 Redukovaný výkon..... 5 kW
 Max. dávka paliva:..... 12,5 kg
 Min. dávka paliva:..... 6,3 kg
 Přikládací interval: 4 h
 Hmotnostní průtok spalin:..... 37,4 g/s
 Průměrná teplota spalin..... 619°C
 Hmotnost:..... 205 kg
 Podtlak komína:..... 13 Pa
 Vnitřní rozměry ohniště ŠxHxV..... 430 x 390 x 490 mm



VERZE ZA PŘÍPLATEK



NÁZEV	POPIS	CENA bez DPH
FIRETHERM 10 TUNNEL	Oboustranné prosklení	4 527 Kč

NÁZEV	POPIS	CENA bez DPH
NÍZKÁ KOPULE	Nížká kopule	2 194 Kč

ROZMĚRY OHNIŠTĚ

DVÍŘKA	ROZMĚRY (mm)			
	BT	HT	ET	UKT
Aurea 60 Standard	603	423	600	392 - 412
Aurea 62 Standard	623	443	600	382 - 402
Aurea 62 Nische	623	443	610	382 - 402

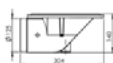
PŘÍSLUŠENSTVÍ:



Aurea 60/42 Standard	Celoprosklená dvířka, nerezový nebo černý rám, otevírání pravé nebo levé	25 714 Kč
Aurea 62/44 Standard	Celoprosklená dvířka, nerezový nebo černý rám, otevírání pravé nebo levé	25 994 Kč
Aurea 62/44 Nische	Celoprosklená dvířka, nerezový nebo černý rám, otevírání pravé nebo levé	27 394 Kč



Komfortní ovládání	Ovládání přívodu vzduchu klapkou s pohonem (na ovládání potřebný běžný světelný spínač s kontrolkou) Rourová klapka s motorem BELIMO TF230	5 297 Kč
Euromatic TOUCH	Automatická regulace hoření Kaschütz – set Řídicí jednotka s dotykovým displejem (12 x 16 x 7 cm) Dvířkový spínač - kabel s délkou 2 m (už zabudovaný) Tepelný snímač NiCRNi - kabel s délkou 2,5 m (snímač 30 cm, T max. 1200°C) +	
	Adaptér přívodu vzduchu Ø 125 mm - vodorovně nebo svisle nebo +	26 460 Kč
	Rourová klapka Ø 125 mm (vč. flexihadice + dvě spony)	27 557 Kč
6 pólový kabel (bm)	Pro propojení řídicí jednotky s motorem	192 Kč



Adaptér 125 mm vodorovný	Adaptér pro přívod vzduchu na hoření	3 244 Kč
---------------------------------	--------------------------------------	-----------------

	Bez regulace přívodu vzduchu	- 2 754 Kč
--	------------------------------	-------------------

CENA bez DPH

76 720 Kč

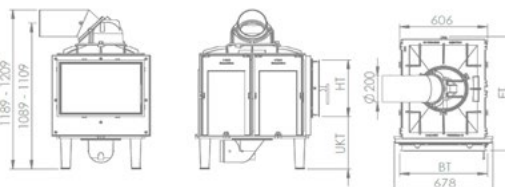
KASCHUTZ
FIRETHERM 12

OHNIŠTĚ OBSAHUJE:

- Litinový plášť
- Šamotová výstelka
- Otočná kopule s rourou Ø 180 /250 mm dlouhá
- Startovací balíček (podpalovače, zapalovač, rukavice, čistič skla)
- Přívod vzduchu ovládaný s rourovou klapkou (bez příplatku)
- Ohniště bez dvířek

PARAMETRY:

Výkon:v měření
 Redukovaný výkon.....v měření
 Max. dávka paliva:.....22 kg
 Min. dávka paliva:.....11 kg
 Příkládací interval:.....4 h
 Hmotnostní průtok spalin:.....v měření
 Průměrná teplota spalin.....v měření
 Hmotnost:.....360 kg
 Podtlak komína:.....v měření
 Vnitřní rozměry ohniště ŠxHxV.....430 x 600 x 510 mm



VERZE ZA PŘÍPLATEK



NÁZEV	POPIS	CENA bez DPH
FIRETHERM 12 TUNNEL	Oboustranné prosklení	4 527 Kč

ROZMĚRY OHNIŠTĚ

DVÍŘKA	ROZMĚRY (mm)			
	BT	HT	ET	UKT
Aurea 60 Standard	603	423	490	392 - 412
Aurea 62 Standard	623	443	490	382 - 402
Aurea 62 Nische	623	443	500	382 - 402

PŘÍSLUŠENSTVÍ:



Aurea 60/42 Standard	Celoprosklená dvířka, nerezový nebo černý rám, otevírání pravé nebo levé	25 714 Kč
Aurea 62/44 Standard	Celoprosklená dvířka, nerezový nebo černý rám, otevírání pravé nebo levé	25 994 Kč
Aurea 62/44 Nische	Celoprosklená dvířka, nerezový nebo černý rám, otevírání pravé nebo levé	27 394 Kč



Komfortní ovládání	Ovládání přívodu vzduchu klapkou s pohonem (na ovládání potřebný běžný světelný spínač s kontrolkou) Rourová klapka s motorem BELIMO TF230	5 297 Kč
Euromatic TOUCH	Automatická regulace hoření Kaschütz – set Řídicí jednotka s dotykovým displejem (12 x 16 x 7 cm) Dvířkový spínač - kabel s délkou 2 m (už zabudovaný) Tepelný snímač NiCRNi - kabel s délkou 2,5 m (snímač 30 cm, T max. 1200°C) + Rourová klapka Ø 180 mm (vč. flexihadice + dvě spony)	27 557 Kč
6 pólový kabel (bm)	Pro propojení řídicí jednotky s motorem	192 Kč



Adaptér 180 mm vodorovný	Adaptér pro přívod vzduchu na hoření	3 244 Kč
---------------------------------	--------------------------------------	-----------------

	Bez regulace přívodu vzduchu	- 2 754 Kč
--	------------------------------	-------------------

CENA bez DPH

100 474 Kč

KASCHUTZ FIRETHERM 6 EDGE

OHNIŠTĚ OBSAHUJE:

- Litinový plášť
- Šamotová výstelka
- Otočná kopule s rourou Ø 180 /250 mm dlouhá
- Startovací balíček (podpalovače, zapalovač, rukavice, čistič skla)
- Přívod vzduchu ovládaný s rourou klapkou (bez příplatku) Ø125 mm
- Celoprosklená dvířka Aurea 61x41x41

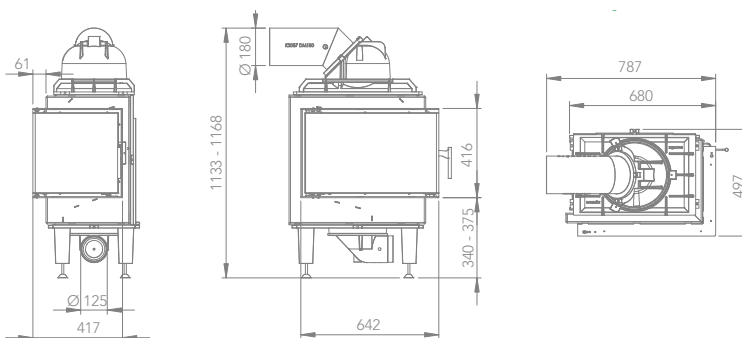
PARAMETRY:

Výkon: 7 kW
 Redukovaný výkon..... 3,5 kW
 Max. dávka paliva:..... 7,5 kg
 Min. dávka paliva:..... 3,8 kg
 Příkládací interval: 4 h
 Hmotnostní průtok spalin:..... 48,5 g/s
 Průměrná teplota spalin..... 648°C
 Hmotnost:..... 185 kg
 Podtlak komína:..... 14 Pa
 Vnitřní rozměry ohniště ŠxHxV..... 430 x 280 x 490 mm

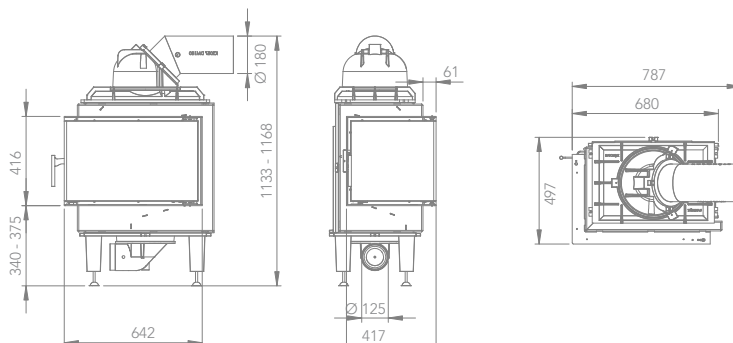


NÁZEV	POPIS	CENA bez DPH
NÍZKÁ KOPULE	Nízká kopule - plochý průřez	2 194 Kč

FIRETHERM 6 EL



FIRETHERM 6 ER



PŘÍSLUŠENSTVÍ:



Komfortní ovládání	Ovládání přívodu vzduchu klapkou s pohonem (na ovládání potřebný běžný světelný spínač s kontrolkou) Rourová klapka s motorem BELIMO TF230	5 297 Kč
Euromatic TOUCH	Automatická regulace hoření Kaschütz – set Řídicí jednotka s dotykovým displejem (12 x 16 x 7 cm) Dvířkový spínač - kabel s délkou 2 m (už zabudovaný) Tepelný snímač NiCRNi - kabel s délkou 2,5 m (snímač 30 cm, T max. 1200°C) +	26 460 Kč
	Adaptér přívodu vzduchu Ø 125 mm - vodorovně nebo svisle nebo +	27 557 Kč
	Rourová klapka Ø 125 mm (vč. flexihadice + dvě spony)	27 557 Kč
6 pólový kabel (bm)	Pro propojení řídicí jednotky s motorem	192 Kč

Rámeček černý 65x43x45 cm	6 907 Kč
Rámeček nerezový 65x43x45	9 474 Kč
Prodloužení rámečku černé 4cm	5 460 Kč



Adaptér 125 mm vodorovný	Adaptér pro přívod vzduchu na hoření	3 244 Kč
---------------------------------	--------------------------------------	-----------------

	Bez regulace přívodu vzduchu	- 3 290 Kč
--	------------------------------	-------------------

CENA bez DPH

100 474 Kč

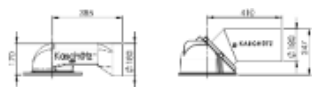
KASCHUTZ FIRETHERM 10 EDGE

OHNIŠTĚ OBSAHUJE:

- Litinový plášť
- Šamotová výstelka
- Otočná kopule s rourou Ø 200 /250 mm dlouhá
- Startovací balíček (podpalovače, zapalovač, rukavice, čistič skla)
- Přívod vzduchu ovládaný s rourovou klapkou (bez příplatku) Ø125 mm
- Celoprosklená dvířka Aurea 61x41x41

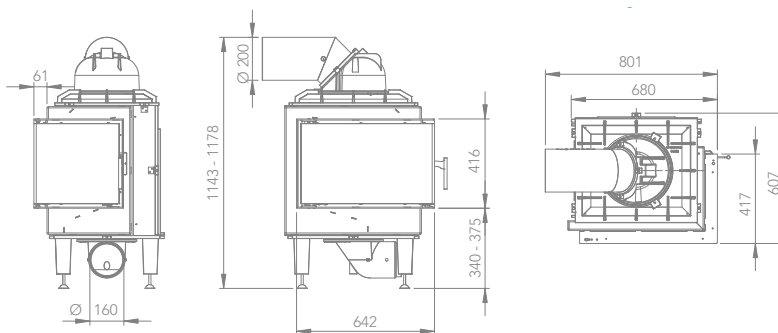
PARAMETRY:

Výkon: 11,5 kW
 Redukovaný výkon..... 5,5 kW
 Max. dávka paliva:..... 12,5 kg
 Min. dávka paliva:..... 6,3 kg
 Příkládací interval: 4 h
 Hmotnostní průtok spalin:..... 44 g/s
 Průměrná teplota spalin..... 690°C
 Hmotnost:..... 205 kg
 Podtlak komína:..... 14 Pa
 Vnitřní rozměry ohniště ŠxHxV..... 430 x 385 x 490 mm

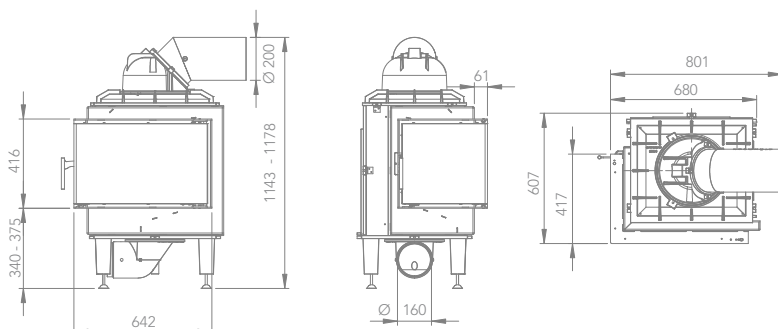


NÁZEV	POPIS	CENA bez DPH
NÍZKÁ KOPULE	Nížká kopule - plochý průřez	2 194 Kč

FIRETHERM 10 EL



FIRETHERM 10 ER



PŘÍSLUŠENSTVÍ:



Komfortní ovládání	Ovládání přívodu vzduchu klapkou s pohonem (na ovládání potřebný běžný světelný spínač s kontrolkou) Rourová klapka s motorem BELIMO TF230	5 297 Kč
Euromatic TOUCH	Automatická regulace hoření Kaschütz – set Řídicí jednotka s dotykovým displejem (12 x 16 x 7 cm) Dvířkový spínač - kabel s délkou 2 m (už zabudovaný) Tepelný snímač NiCRNi - kabel s délkou 2,5 m (snímač 30 cm, T max. 1200°C) +	25 900 Kč
	Adaptér přívodu vzduchu Ø 160 mm - vodorovně nebo svisle nebo +	27 557 Kč
	Rourová klapka Ø 160 mm (vč. flexihadice + dvě spony)	27 557 Kč
6 pólový kabel (bm)	Pro propojení řídicí jednotky s motorem	192 Kč

Rámeček černý 65x43x45 cm	6 907 Kč
Rámeček nerezový 65x43x45	9 474 Kč
Prodloužení rámečku černé 4cm	5 460 Kč



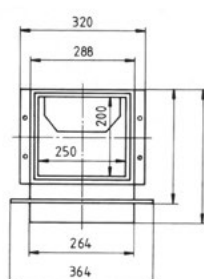
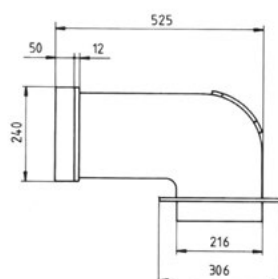
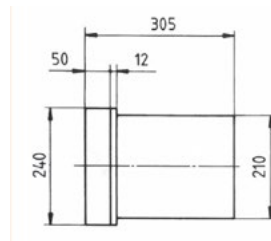
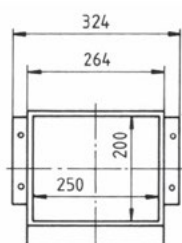
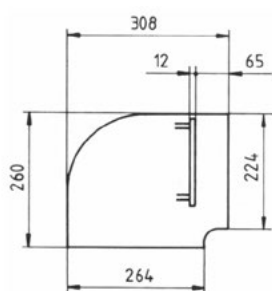
Adaptér 125 mm vodorovný	Adaptér pro přívod vzduchu na hoření	3 244 Kč
---------------------------------	--------------------------------------	-----------------

	Bez regulace přívodu vzduchu	- 3 290 Kč
--	------------------------------	-------------------

CENA bez DPH
od 7 770 Kč

KASCHUTZ KVADRATICKÉ LITINOVÉ NÁSTAVCE

Vysokoteplotní kvadratické litinové nástavce a roury Kaschütz vhodné na připojení ohnišť a vložek do keramických tahů, výměníků a pod.



VERZE



NÁZEV	CENA bez DPH
Kvadratický lit. vývod vodorovně 250/200 mm + kvadrat. lit. nástavec 330 mm	10 267 Kč
Kvadratický lit. vývod vodorovně 250/200 mm + kvadrat. lit. koleno pro spádový tah	13 744 Kč
Kvadratický lit. nástavec 250/200, 330 mm na prodloužení	7 770 Kč

KASCHÜTZ LITINOVÁ KOLENA A ROURY

CENA bez DPH
od 3 360 Kč

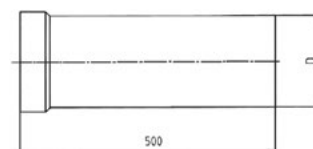


- Vysokoteplotní litinová kolena a roury Kaschütz vhodné na připojení ohnišť a vložek do keramických tahů, výměníků a pod.

Koleno	A	B	C	D
180/180	ø 180	155	245	ø 180
200/200	ø 200	170	270	ø 200



2 velikosti
D1 ... ø 180
D2 ... ø 200



VERZE



NÁZEV	CENA bez DPH
Koleno litina ø 180/180	3 360 Kč
Koleno litina ø 200/200	3 360 Kč
Roura litina ø 180/180, 500 mm	5 087 Kč
Roura litina ø 200/200, 500 mm	5 087 Kč

CENA bez DPH

od 2 917 Kč

KASCHUTZ VYSOKOTEPLTNÍ NEREZOVÉ KOUŘOVODY

Vysokoteplotní nerezová kolena a roury s odolností do 1 150°C vhodné na připojení ohnišť a vložek do keramických tahů, výměníků a pod. Tloušťka stěny 2 mm.



VERZE

NÁZEV	CENA bez DPH
Kouřovod ø 180/250 mm	2 917 Kč
Kouřovod ø 180/500 mm	5 764 Kč
Kouřovod ø 180/1000 mm	11 364 Kč
Kouřovod ø 200/250 mm	3 267 Kč
Kouřovod ø 200/500 mm	6 394 Kč
Kouřovod ø 200/1000 mm	12 554 Kč
Koleno ø 180 mm	8 400 Kč
Koleno ø 200 mm	8 937 Kč

KASCHÜTZ LITINOVÝ TEPLOVZDUŠNÝ VÝMĚNÍK

CENA bez DPH

14 700 Kč



Teplovzdušný litinový výměník Kaschütz určený pro kamnové vložky Kaschütz Eurotherm 4D - 12D a Kaschütz Firetherm 6D a 10D.

- Možnost instalace vedle ohniště (verze A), nebo přímo na ohniště (verze B)
- Nastavitelné nožičky (verze A)
- Čistící otvor v dolní části (verze A)
- Vstup / výstup \varnothing 200/180 nebo 180/160

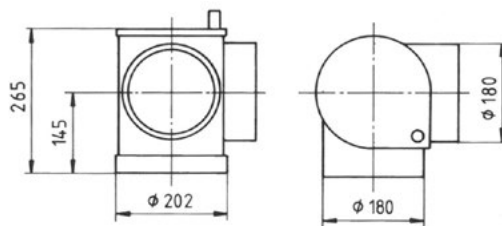
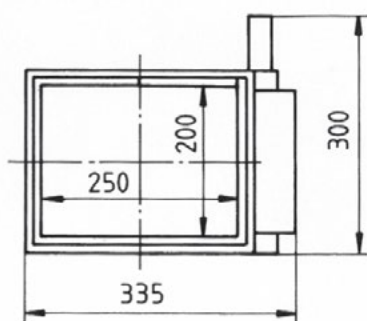


CENA bez DPH

od 10 337 Kč

KASCHÜTZ
ZATÁPĚCÍ KLAPKY

Vysokoteplotní litinové zatápěcí klapky Kaschütz vhodné na připojení ohnišť a vložek do keramických tahů, výměníků a pod. Výrazně ulehčují proces roztápění. Manuální ovládání. K litinové klapce $\varnothing 180$ mm je možné doobjednat i redukci na $\varnothing 160$ mm.



VERZE

NÁZEV	CENA bez DPH
Litinová klapka $\varnothing 180$ mm	10 337 Kč
Litinová klapka 250/200 mm	17 734 Kč



PECE
NA PEČENÍ

CENA bez DPH

od 11 200 Kč

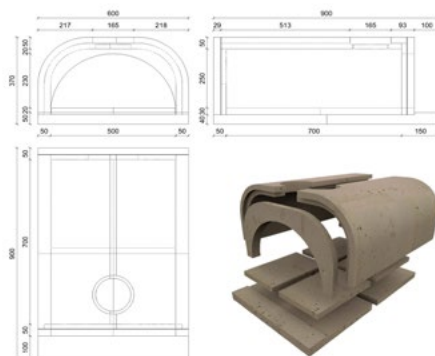
PRUMKER PEC FAMILY PIZZA

Pec je dodávána v základní sestavě - FAMILY PIZZA. Obsahuje 10 originálních dílů z vysoce kvalitního potravinářského žáruvzdorného betonu bez dvířek a ostatního příslušenství. Tyto je možné v případě zájmu za příplatek doobjednat dle nabídky. Pec se používá na pečení různých potravin. Pekárenské výrobky a pečivo je vzhledem na zdravotní nezávadnost použitého materiálu* možné péct přímo na dně pece. Pečení masa a grilování potravin se doporučuje na roštu nebo na plechu.

* Zdravotní nezávadnost materiálu potvrdil certifikátem Regionální úřad veřejného zdravotnictví v Popradě /Výsledky laboratorních zkoušek a posouzení bezpečnosti výrobku č.10041/2014, výsledky zkoušek v 4.odstavci dokumentu/. Certifikát je součástí návodu k montáži.

Technické informace:

- Vnější rozměry /d, š, v/: 900 x 600 x 370 mm
- Vnitřní rozměry /d, š, v/: 700 x 500 x 250 mm
- Vnitřní plocha na pečení /d, š/: 700 x 500 mm
- Otvor pece /š, v/: 500 x 230 mm
- Průměr odvodu spalin: 150 mm
- Hmotnost: 170 kg
- Tepelná odolnost: 1200°C



PŘÍSLUŠENSTVÍ












NÁZEV	POPIS	CENA bez DPH
Dvířka „EASY“	Jednoduchá a funkční ocelová dvířka s madlem pro pec FAMILY PIZZA	1 820 Kč
Dvířka „RUSTIC“	Dvojitá ocelová dvířka s madlem a teploměrem pro pec FAMILY PIZZA	5 320 Kč
Sada „BEGINNER“	Sada obsahuje: Lopatka sázecí 1 ks, Obracečka 1ks, Kartáč na vymetání 1ks, délka nářadí cca 140 - 150 cm	3 080 Kč



KAMNÁŘSKÉ MATERIÁLY

PRUMKER CTS - CORDIERITOVÝ TAHOVÝ SYSTÉM

Tahový systém CTS z lité keramiky na bázi Cordieritu umožňuje maximální využití tepla odcházejícího z ohniště kamen do komína. Akumulací tepla, které by jinak bez užitku odcházelo přímo do komína, se zvyšuje efektivita celého kamnářského díla. Vhodným dimenzováním stavby je možné zamezit zbytečným ztrátám tepla, při zachování potřebného tahu spalin na odvod komínovým systémem.

NÁZEV	ROZMĚR (mm)	HMOTNOST	CENA bez DPH	
CTS Přechodová A	280 x 280 x 80	9,9 kg	686 Kč	
CTS Přechodová B	280 x 280 x 80	8,6 kg	628 Kč	
CTS Poloviční	280 x 280 x 140	14,7 kg	964 Kč	
CTS Základní	280 x 280 x 140	29,5 kg	1 619 Kč	
CTS Základní s čistícím otvorem	280 x 280 x 280	28,4 kg	1 580 Kč	
CTS Rohová	280 x 280 x 280	30,6 kg	1 714 Kč	
CTS Rohová s čistícím otvorem R	280 x 280 x 280	29,5 kg	1 675 Kč	
CTS Rohová s čistícím otvorem L	280 x 280 x 280	29,5 kg	1 675 Kč	
CTS Rohová s čistícím otvorem P	280 x 280 x 280	29,5 kg	1 675 Kč	
CTS Rohová s čistícím otvorem Z	280 x 280 x 280	29,5 kg	1 675 Kč	
CTS Zátka čistícího otvoru	vnitřní ø104	1,1 kg	297 Kč	